

195846



Int. Cl.:

A47G

Nº 195.846

# MEMORIA DESCRIPTIVA

correspondiente a la solicitud de concesión de un...

MODELO DE UTILIDAD

SOLICITANTE: MUEBLES PALAU, S.A.

RESIDENCIA: Belascoain, 30 - BENICARLO

(Castellón)

ENUNCIADO: ESPEJO BASCULANTE

Prioridad: Patente n.º del





NOV. 1915

837040

1

Pasando a describir el objeto de la invención, para la cual se solicita el presente privilegio de modelo de utilidad, se hace constar que la finalidad de la idea - que vamos a describir es proporcionar al mercado, y al público en general un espejo basculante, como se deduce del enunciado de esta memoria descriptiva.

5

Aunque la invención se refiere únicamente a algunas partes del dispositivo, va a explicarse este desde un punto de vista general con objeto de que se comprenda mejor como es su funcionamiento y como queda beneficiado con las modificaciones que aporta; No obstante, la novedad recae solamente sobre aquellos puntos que se describen en las reivindicaciones adjuntas.

10

Sobre un mueble provisto de aletas laterales anteriores, se acoplan en estas, sendos cojinetes que albergan los correspondientes pivotes cilindricos emergentes de los bordes laterales del espejo a nivel medio de este y acoplados a él mediante prolongaciones planas atornilladas a una placa de madera unida a la cara posterior del espejo.

15

Se obtiene de este modo un amplio ángulo de reflexión, que permite centrar siempre la imagen en el espejo, sea cual fuese la talla del usuario, mediante una ligera presión en el borde adecuado para el giro deseado en el espejo.

20

Para comprender mejor la estructura del dispositivo que se presenta, se acompaña la presente memoria descriptiva, como parte integrante de la misma, de un juego de planos cuyas figuras representan lo siguiente:

25

Figura 1.- Representa una perspectiva del dispositivo acoplado a un mueble.

30

Figura 2.- Representa una perspectiva de las zo-



46

1  
  
  
  
5  
  
  
10  
  
  
15  
  
  
20  
  
  
25  
  
  
30

nas próximas a una de las articulaciones del espejo en la que se ve perfectamente el dispositivo de giro.

Figura 3a.- Representa una vista lateral en sección del dispositivo acoplado al mueble de la figura 1.

Como puede observarse a tenor de los planos comentados, el espejo (1), se une a un panel de madera (2) por su cara posterior, el cual en las proximidades del centro de sus bordes laterales lleva ancladas unas pletinas rectangulares (3), mediante medios convencionales de anclaje (4), teniendo estas pletinas su borde extremo prolongado en una placa rectangular (5) acodada hacia adelante, de modo que contacta con los bordes del panel (2) y del espejo (1), no sobrepasando el borde visto de este último, y emergiendo de su vértice un pivote cilíndrico (6) dispuesto paralelamente al eje longitudinal del espejo, el cual hace de eje, junto con el colocado opuestamente a él, introduciéndose en los alojamientos cilíndricos (7) que presentan unos tacos de fijación (8), incrustados en la cara interna de las aletas laterales (9) que presenta el mueble (10) del espejo, emergiendo del mismo hacia adelante.

Sobre estos dos puntos de giro, alineados, el espejo puede bascular, estando limitado su movimiento, por unos topes (11) dispuestos en la cara anterior del cuerpo (10) del mueble. Así que el espejo puede girar de la posición (12) representada en trazo continuo y en la que su borde superior contacta con uno de los topes, hasta la posición (13) representada en línea discontinua, en la que el borde inferior contacta con el tope correspondiente.



195846



1973

1 Hecha la descripción a que se refiere la memoria  
que antecede, es preciso insistir en que los detalles de  
realización de la idea expuesta, pueden variar, es decir,  
que pueden sufrir pequeñas alteraciones, basadas siempre  
5 en los principios fundamentales de la idea, que son en esen-  
cia los que quedan reflejados en los párrafos de la descrip-  
ción hecha. En efecto, el Artículo 48 del Estatuto vigente  
sobre Propiedad Industrial, establece como no patentables,  
en su apartado tercero, "los cambios de forma, dimensiones,  
10 proporciones y materias de un objeto ya patentado" fijando  
así el criterio del legislador en el sentido de que paten-  
tada una idea que pueda dar lugar a una realidad práctica  
e industrializable, nadie podrá apoyarse en ella para, a  
pretexto de haber introducido ligeras modificaciones, pre-  
sentarla como nueva y propia.  
15

Este principio, en cuanto al alcance de la protec-  
ción del objeto patentado se refiere, se halla confirmado  
por numerosas Sentencias del Tribunal Supremo, y entre -  
ellas, como más terminantes, en las de fechas 16 de octubre  
20 de 1954, 23 de enero de 1959, 20 de marzo de 1964 y otras.

Establecido el concepto expresado, en cuanto a la  
amplitud que debe darse a la protección solicitada, se re-  
dacta a continuación la Nota de Reivindicaciones, de acuer-  
do con lo que se establece en el último párrafo del apar-  
tado tercero del Artículo 100 de la Ley, sintetizando así  
25 las novedades que se desean reivindicar:

NOTA DE REIVINDICACIONES

En resumen, el privilegio de explotación exclusi-  
va que se solicita, recaerá sobre las reivindicaciones si-  
30 guientes:

703348



1  
5  
10  
15  
20  
25  
30

1. ESPEJO BASCULANTE, caracterizado por presentar en sus lados opuestos verticales y a nivel medio, sendos ejes soporte que unidos al espejo propiamente dicho le permiten bascular sobre las correspondientes prominencias laterales que presenta el mueble o marco, para lo cual éste presenta acoplados unos tacos, preferentemente de cloruro de polivinilo, que alojan los extremos de los mencionados ejes, frenando y fijando las posiciones del espejo, estando los mencionados ejes solidarizados a una tablilla soporte unida a la cara posterior del espejo, la cual en los basculamientos de éste, limita su movimiento al contactar con topes de giro que operativamente dispuestos presenta el mueble o marco, detrás del espejo.

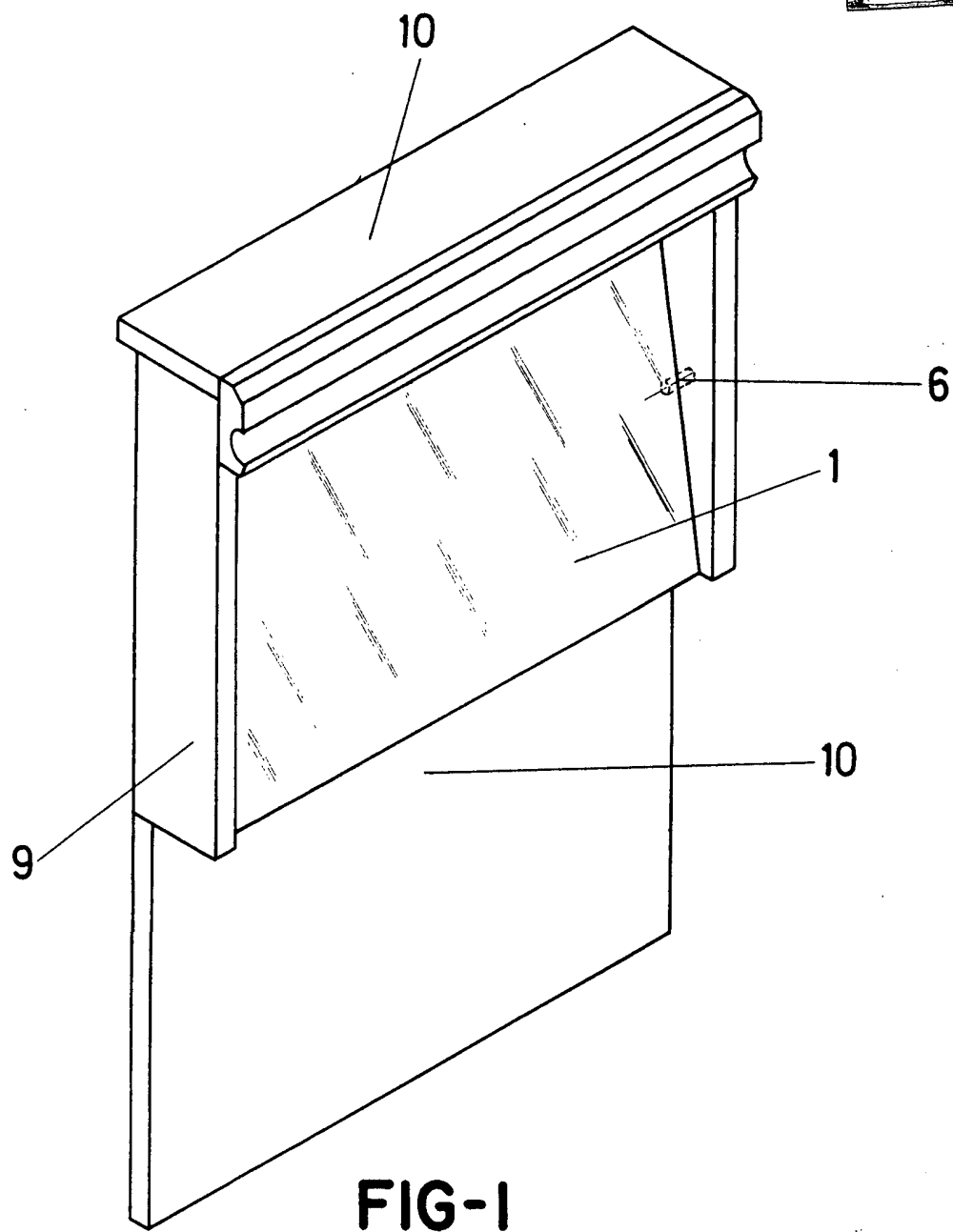
2. Se reivindica por último como objeto sobre el que ha de recaer el Modelo de Utilidad que se solicita: "ESPEJO BASCULANTE".

Todo conforme queda descrito y reivindicado en la presente Memoria descriptiva, que consta de seis página mecanografiada y dibujos adjuntos.

Madrid, 3 de octubre de 1973

BERNARDO UNGRIA

p.p.



**FIG-1**

**ESCALA VARIABLE**

Madrid, 3 de Octubre de 1973

**BERNARDO UNGRIA**

P. P.

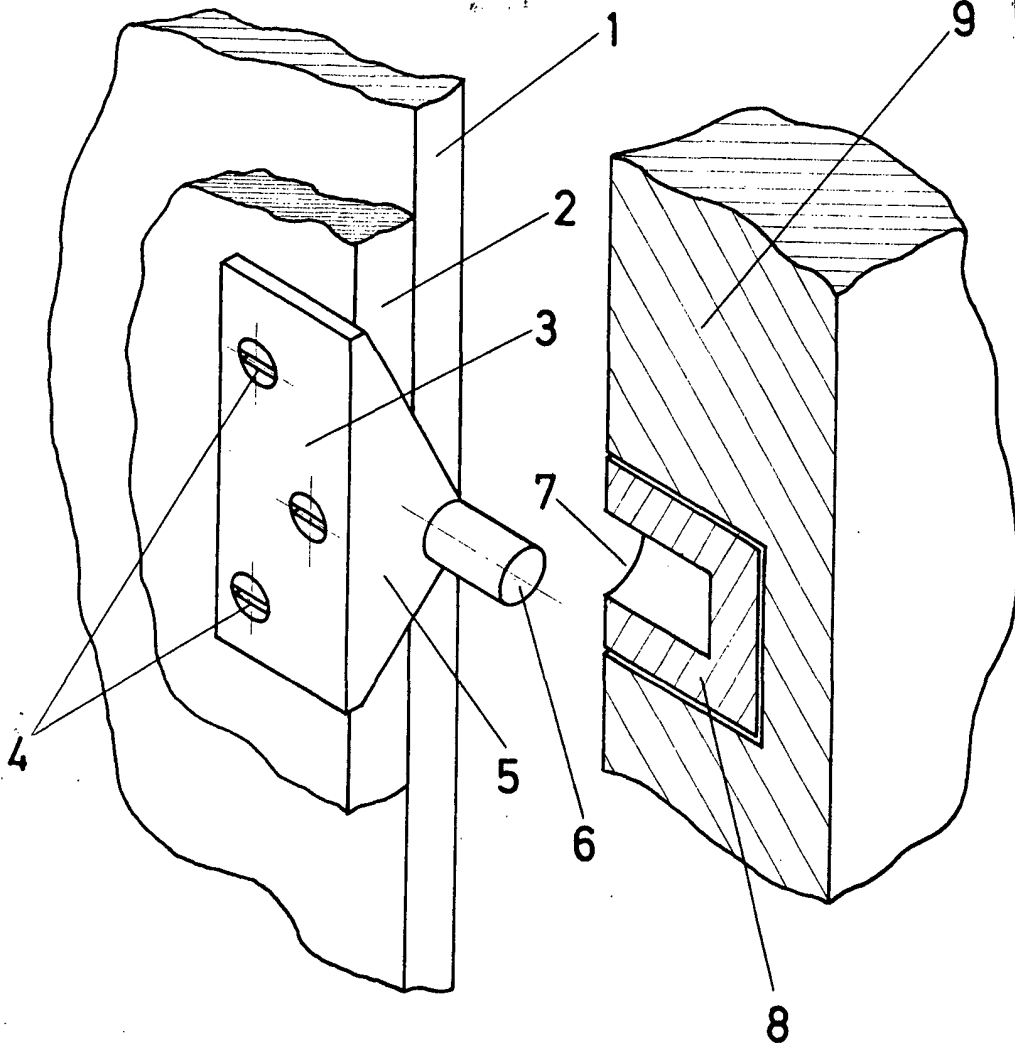


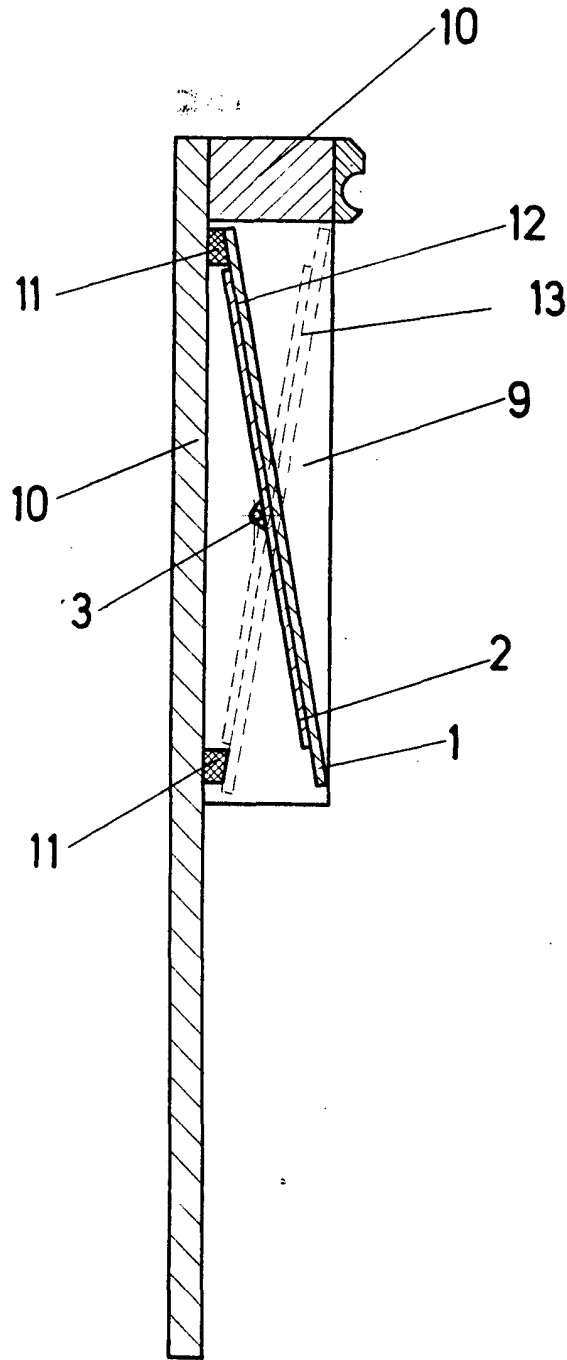
FIG-2

ESCALA VARIABLE

Madrid, 3 de Octubre de 1973

BERNARDO UNGRIA

P. P.



**FIG - 3**

**ESCALA VARIABLE**

Madrid, 3 de Octubre de 1973

**BERNARDO UNGRIA**

P. P.