

195842



EJC

NUMERO 195.842

# MEMORIA DESCRIPTIVA

correspondiente a la solicitud de concesión de un...

MODELO DE UTILIDAD

SOLICITANTE: D. JOSE SALVADO CUGAT

RESIDENCIA: P<sup>o</sup> San José de la Montaña

"VILLA AMALIA" - TORTOSA (Tarragona)

ENUNCIADO: DISPOSITIVO DE CIERRE PARA VENTANAS

Prioridad: Patente ..... n.º ..... del .....



1

El Estatuto vigente sobre Propiedad Industrial, de 26 de Julio de 1929, en su texto refundido publicado el 30 de Abril de 1930, establece los caracteres de patentabilidad de las invenciones de tipo industrial que tienen por

objeto obtener ventajas sobre lo ya conocido, admitiendo por consiguiente como patentables, las nuevas máquinas, aparatos, instrumentos, procesos de fabricación, etc. La amplitud de conceptos previstos como patentables, ha llevado al legislador a aclarar (Artº. 46) que la enumeración contenida en dicho cuerpo legal es puramente enunciativa y no limitativa, haciéndola extensiva incluso a los descubrimientos de tipo científico (Artº. 47).

5

10

15

El Decreto de 26 de Diciembre de 1947, recogiendo la Orden de 18 de Noviembre de 1935, confirma el criterio legal de que también serán patentables los instrumentos, objetos, o partes de los mismos, que aporten a la función a que son destinados, un beneficio o efecto nuevo, y en definitiva que constituyan una mejora sustancial sobre lo anteriormente conocido.

20

25

25

Pues bien, a tenor de lo expuesto, y en base al articulado que recoge los conceptos expresados, debe considerarse, que la invención a que se refiere la presente memoria, constituye una novedad industrial, con características y ventajas que la hacen merecedora del privilegio de explotación exclusiva que por ella se solicita, premiando así los méritos de quien aporta a la industria del país una mejora efectiva y precisamente comprendida entre las enunciadas por la Ley como patentables. (Arts. 46 y 47 en relación con el 171, en su nueva redacción afectada por la Orden de 18 de Noviembre de 1.935).

30

19584



1

La presente invención, según se expresa en el enunciado de esta memoria descriptiva, se refiere a un dispositivo de cierre para ventanas, cuya ingeniosa estructura y conformación capacita al dispositivo en cuestión para cumplir el fin encomendado de un modo preciso y seguro, mejorando sensiblemente la actuación y cualidades funcionales de los dispositivos de este tipo que hasta ahora se conocen, sin que por ello se vean encarecidos los habituales costos de producción de estos dispositivos.

5

10

Básicamente se trata de la disposición, en aquellas ventanas o puertas que se desean dotar de este tipo de dispositivo, de una barra en el lado externo del batiente, cual barra, en posición vertical, está facultada para girar alrededor de su propio eje y dotada extremamente de unos ganchos facultados para vincularse en pivotes, en funciones de tope, solidarios del marco fijo de la puerta o ventana de que se trate.

15

20

Tal acción de vinculación entre ganchos externos de la barra vertical y pivotes solidarios del marco fijo, viene determinada por un vástago de maniobra que se proyecta perpendicular y tangencialmente a la referida barra vertical para imprimirle el oportuno movimiento giratorio en virtud del establecimiento, entre partes, de una cremallera.

25

30

Para complementar la descripción que seguidamente se va a realizar y con el fin de ayudar a la mejor comprensión de las características del invento, se acompaña a la presente memoria descriptiva, formando parte integrante de la misma, un juego de planos donde se representa un modelo preferente de realización de la invención, ofrecido a

195842



1 título de ejemplo y sin carácter limitativo, por lo que -  
todas sus variantes de detalle, forma, dimensiones, proporciones, materia, etc., en cuanto no alteren ni modifiquen la esencia del invento, deben considerarse incluidas dentro del ámbito de protección dimanante del registro ahora solicitado.

5  
10 Figura 1ª.- Corresponde a una sección en alzado del dispositivo de cierre para ventanas que constituye el objeto de la presente invención. En esta ilustración - aparecen perfectamente visibles todas y cada una de sus - partes integrantes, así como su adaptación o aplicación a una ventana o puerta.

15  
20 Figura 2ª.- Representa, en sección, el vástago de maniobra de que está dotado el dispositivo de cierre que nos ocupa.

25 Encerrado en un círculo se ha representado, a mayor escala, la forma prevista para el establecimiento de la cremallera entre vástago y barra vertical, merced a la cual es posible el giro sobre si misma de esta última.

30 Figura 3ª.- Es un detalle en sección, según una vista en planta, donde quedan perfectamente reflejados los posicionamientos externos de los ganchos solidarios a los terminales de la barra vertical. Con línea continua se indica el enclavamiento del gancho respecto al pivote solidario del marco fijo de la ventana o puerta, mientras que con trazo discontinuo se refleja la posición opuesta, es - decir, la retirada del citado gancho del pivote por giro en el otro sentido de la barra vertical.

30 Como puede observarse a tenor de los planos comentados, el dispositivo de cierre para ventanas a que se



19542

1

refiere la presente memoria se constituye a partir de una pieza soporte 1 que presenta la empuñadura de gobierno 2, así como una amplia valona periférica 3 para su vinculación inamovible al marco 4 de la ventana o puerta de que se trate

5

En el interior de tal marco 4 se encuentra retenida la barra 5 en virtud de la aplicación de abrazaderas 6 que actúan a modo de cojinetes de rotación para la referida barra 5.

10

Esta barra 5 incorpora en ambos terminales, uno no visible, un gancho 7 opcionalmente dispuesto para fijarse a un vástago 8 intimamente vinculado al marco fijo 4 de la ventana o puerta de que se trate, o por el contrario, desligado de él tal como se indica con trazo discontinuo en la figura 3a.

15

El giro de la barra 5, para conseguir los efectos antes apuntados, se obtiene merced a un vástago de maniobra 9 solidario de un botón pulsador 10 constantemente afectado por la acción de un muelle de expansión 11.

20

Este muelle 11, junto al vástago 9 y botón pulsador 10, se encuentra ubicado en el recinto 12 que le ofrece la pieza soporte 1, cual recinto 12 es un taladro axil, pasante, con un diámetro ligeramente mayor que el presentado por el botón pulsador 10, a efectos de que este último quede en disposición deslizante en tal alojamiento.

25

La retención de este conjunto en su lugar de emplazamiento tiene lugar por la presencia del tornillo 13 que, penetrando perpendicularmente en el orificio 12, se relaciona con la ranura 14 del botón pulsador 10. Con el conjunto formado por el citado tornillo 13 y ranura 14, se obtiene el oportuno y necesario límite de carrera del botón

30



190042

1 pulsador 10.

5 Como puede observarse en la figura 1ª, en el botón pulsador 10 existe, además de la ranura referenciada con 14, otra ranura 15, diametralmente opuesta a la primera y de idéntico dimensionado. La presencia de la misma tiene lugar cuando, en el caso de que la ventana o puerta se abra a izquierdas o a derechas, sea necesario intercambiar las piezas del dispositivo.

10 En tal caso, el extremo del vástago 9 presentará una sección rectangular que pasa por la abertura 16 del marco 4. De esta manera se puede guiar la barra 5 y hacerla girar según el sentido de apertura.

15 La cremallera establecida entre el vástago y la barra giratoria 5 se conforma mediante unos dientes 17 (figura 2ª) radiales solidarios de la barra 5 y otros tantos orificios 18 practicados en correspondencia con la zona del vástago 9 que se relaciona tangencialmente con dicha barra 5.

20 A la vista de esta estructura se comprende fácilmente como se obtiene el giro de la barra 5 para que sus ganchos 7 adopten las posiciones que se ilustran en la figura 3ª, es decir, la ejecución de la apertura y cierre de la ventana o puerta de que se trate.

25 En efecto, para ello, solo se requiere pulsar fuertemente el botón 10 para, vencida la resistencia presentada por el muelle 11, desplazar el vástago 9. Este desplazamiento lineal se traduce automáticamente en un movimiento giratorio de la barra 5 por efecto del sistema de cremallera originado entre partes, y anteriormente citado, obligando a describir un arco a los ganchos 7 cuyos puntos extremos corresponden a los reflejados en la figura 3ª.

30



1

Al dejar de presionar el botón 10 instantáneamente el resorte 11 impulsa hacia afuera el conjunto, vástago 9 y botón 10, por lo que la barra 5, permanentemente engranada, recupere su posición primitiva. Por tanto, cuando se quiere efectuar el cierre de la ventana o puerta es necesario, previamente, pulsar el botón 10 para que los ganchos 7 adopten la posición que se indica con línea de puntos en la figura 3ª. Una vez contactadas la hoja y cerco de la ventana o puerta solo basta con soltar el botón 10 para que los ganchos 7, en virtud del giro experimentado por la barra 5, se encastran en los pivotes 8, efectuando el cierre perseguido.

5

10

No se considera necesario hacer más extensa esta descripción para que cualquier persona perita en la materia comprenda perfectamente la idea que se desea patentar así como las ventajas que de su realización industrial han de derivarse.

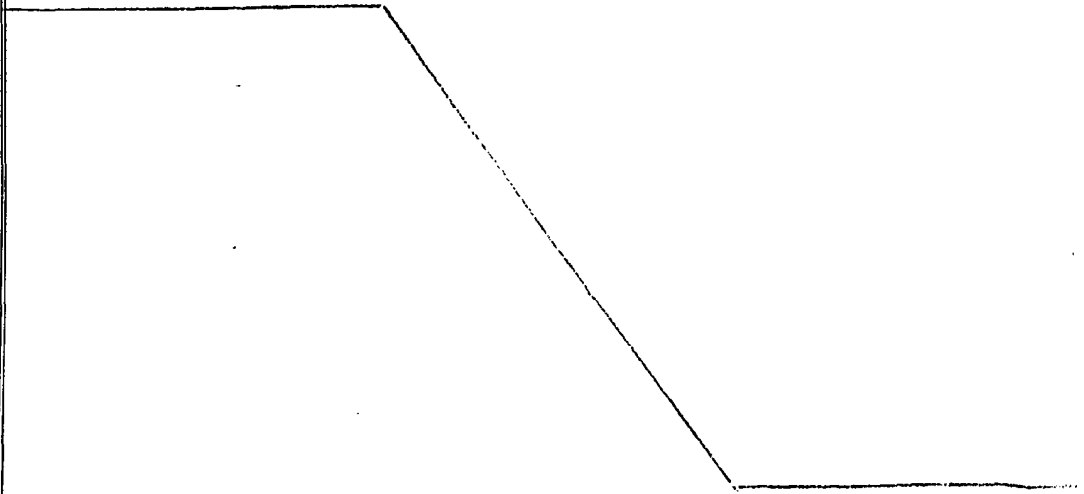
15

20

Por todo ello, y para evitar posibles imitaciones, se presenta esta solicitud, pidiendo la explotación exclusiva de la idea descrita, de acuerdo con las consideraciones y puntos que se desean reivindicar, que se concretan en las páginas siguientes:

25

30



195842



1 Hecha la descripción a que se refiere la memoria  
que antecede, es preciso insistir en que los detalles de  
realización de la idea expuesta, pueden variar, es decir,  
que pueden sufrir pequeñas alteraciones, basadas siempre  
5 en los principios fundamentales de la idea, que son en esen  
cia los que quedan reflejados en los párrafos de la descrip  
ción hecha. En efecto, el Artículo 48 del Estatuto vigente  
sobre Propiedad Industrial, establece como no patentables,  
en su apartado tercero, "los cambios de forma, dimensiones,  
10 proporciones y materias de un objeto ya patentado" fijando  
así el criterio del legislador en el sentido de que paten  
tada una idea que pueda dar lugar a una realidad práctica  
e industrializable, nadie podrá apoyarse en ella para, a  
pretexto de haber introducido ligeras modificaciones, pre  
sentarla como nueva y propia.  
13

Este principio, en cuanto al alcance de la protec  
ción del objeto patentado se refiere, se halla confirmado  
por numerosas Sentencias del Tribunal Supremo, y entre -  
ellas, como más terminantes, en las de fechas 16 de octubre  
20 de 1954, 23 de enero de 1959, 20 de marzo de 1964 y otras.

Establecido el concepto expresado, en cuanto a la  
amplitud que debe darse a la protección solicitada, se re  
dacta a continuación la Nota de Reivindicaciones, de acuer  
do con lo que se establece en el último párrafo del apar  
tado tercero del Artículo 100 de la Ley, sintetizando así  
25 las novedades que se desean reivindicar:

NOTA DE REIVINDICACIONES

En resumen, el privilegio de explotación exclusi  
va que se solicita, recaerá sobre las reivindicaciones si  
30 guientes:

10.342



1

1.- DISPOSITIVO DE CIERRE PARA VENTANAS, que siendo de especial aplicación a aquellas ventanas en las que por el lado externo del batiente se localiza una barra en disposición vertical facultada para girar alrededor de su eje, la cual barra está dotada externamente de unos ganchos que se acoplan a pivotes, en funciones de tope, solidarios del marco fijo de la puerta o ventana de que se trate, esencialmente se caracteriza por constituirse a partir de un vástago de maniobra que se proyecta perpendicular y tangencialmente a la barra portadora de los referidos ganchos, a la que imprime el oportuno movimiento giratorio en virtud de la conformación entre partes de una cremallera.

5

10

15

20

25

2.- DISPOSITIVO DE CIERRE PARA VENTANAS, según 1 - caracterizado porque el vástago de maniobra es solidario de un botón pulsador constantemente afectado por la acción de un muelle de expansión, el cual muelle junto al vástago de maniobra y botón pulsador, se encuentra ubicado en el recinto que le ofrece la proyección cilíndrica de una pieza solidaria al bastidor móvil de la ventana o puerta, habiéndose previsto extremadamente en tal proyección cilíndrica un acusado apéndice en función de empuñadura de gobierno, con la particularidad de que la retención del citado botón pulsador en su alojamiento, así como la limitación de su carrera, esté regulado por un tornillo que, penetrando perpendicularmente en el lugar de ubicación de las piezas mencionadas, se relaciona opcionalmente con sendas ranuras diametralmente opuestas que presenta el botón pulsador.

30

3.- DISPOSITIVO DE CIERRE PARA VENTANAS, según reivindicaciones 1 y 2, caracterizado porque la cremallera establecida ente el vástago pulsador y la barra giratoria --



710 219 310

1

de la ventana o puerta, se conforma mediante unos dientes radiales solidarios de la barra y otros tantos orificios ciegos practicados en correspondencia con la zona del citado vástago que se relaciona tangencialmente con tal barra.

5

4.- Se reivindica por último como objeto sobre el que ha de recaer el Modelo de Utilidad que se solicita: **DISPOSITIVO DE CIERRE PARA VENTANAS.**

Todo conforme queda descrito y reivindicado en la presente memoria descriptiva que consta de diez páginas mecanografiadas.

10

Madrid, 3 Octubre de 1.973

BERNARDO UNGRIA

P.P.

15

20

25

30

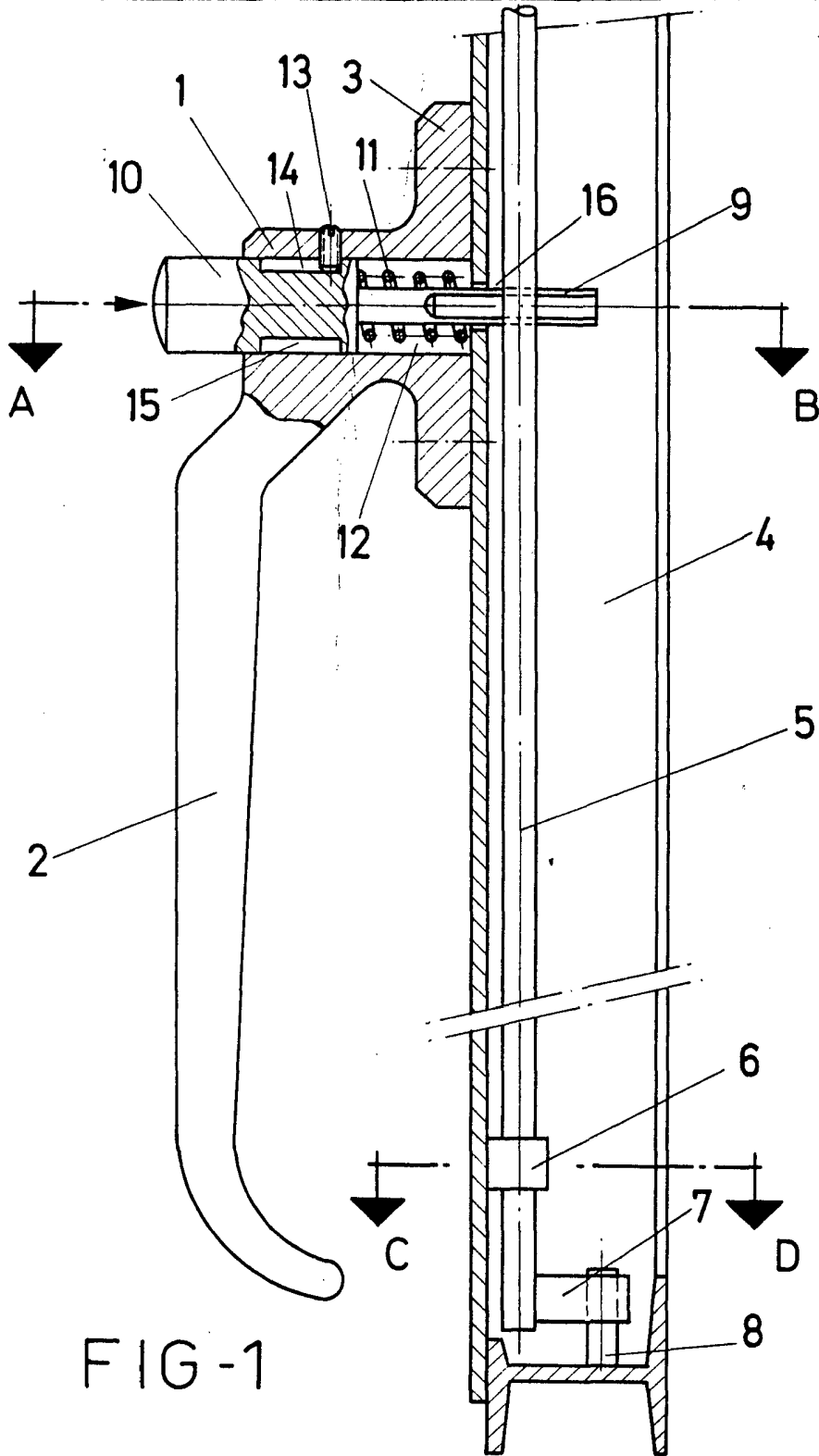


FIG-1

ESCALA VARIABLE

Madrid, 3 de Octubre de 1938

BERNARDO UNGRIA

P. P.

3 NOV. 1973

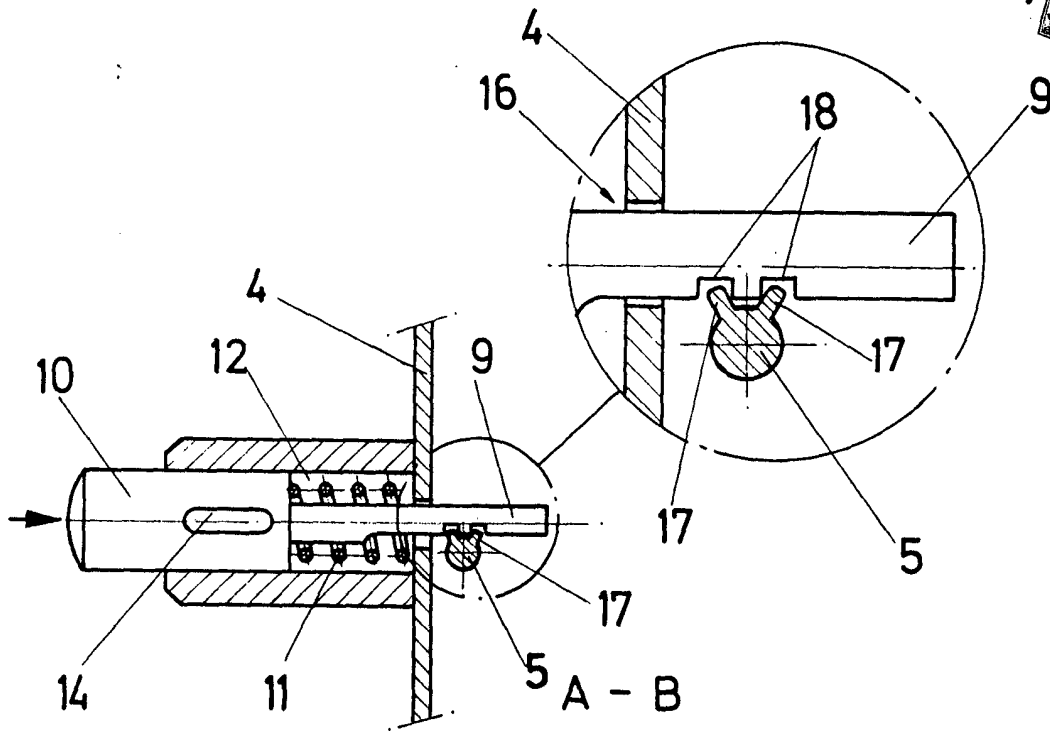


FIG-2

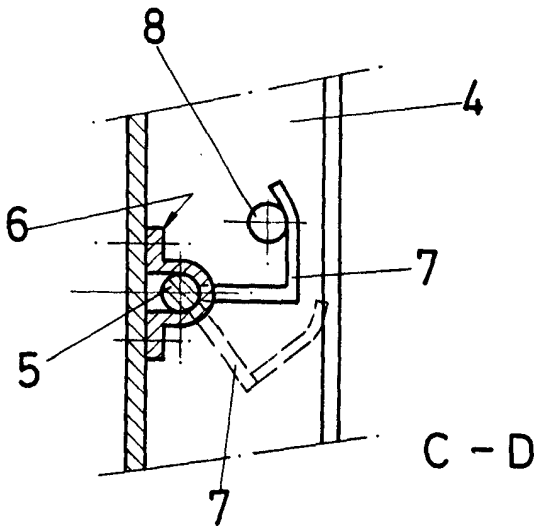


FIG-3

ESCALA VARIABLE

Madrid, 3 de Octubre de 1973

BERNARDO UNGRIA

P. P.