

195838



AOK

M O D E L O   D E   U T I L I D A D

por veinte años,

para todo el territorio español, por "JAULA PERFECCIONADA DE ENGORDE EN BATERIA", a favor de D. JUAN MAS SADURNI, de nacionalidad española, con domicilio en MASIAS DE VOLTREGA (Barcelona), calle Montserrat, nº 1.

M E M O R I A   D E S C R I P T I V A

5 El presente Modelo de Utilidad recae sobre una jaula perfeccionada que ha de servir para facilitar el engorde de animales, preferentemente cerdos, controlando, en todo momento, tanto la alimentación como las cantidades de líquido que absorben cada uno de ellos, así como evitando que cualquier enfermedad de un animal pueda repercutir en exceso sobre la salud de los restantes.

10 Mediante el presente Modelo, se consiguen los resultados anteriores valiéndose de medios sencillos y efectivos, según se podrá apreciar más adelante al describir una forma de realización preferente del propio Modelo.

La jaula de engorde objeto del presente Modelo, se



195838

basa, en principio, en un conjunto de características que comprenden la individualización de los animales separándolos de los restantes mediante unas rejas comunes a dos jaulas contiguas, así como en dotar cada jaula de una parte de lantera oscilante que permite la entrada y salida del animal y, al propio tiempo, integra el recipiente comedero al quedar dicha parte delantera rebatida y cerrada y, finalmente, combinadamente con las anteriores características se dispone para toda la batería de jaulas, por lo menos, de un recipiente centralizado de líquido, por ejemplo de agua, para la alimentación controlada del agua servida a cada jaula a través de una tubería principal que posee unas derivaciones con llaves de paso individualizadas que desembocan en unos tubos abiertos por su extremidad inferior, los cuales están respectivamente situados encima del recipiente comedero en el momento en que el armazón oscilante delantero que lleva dicho recipiente está rebatido y cerrado. Queda igualmente previsto que el cierre y apertura de cada jaula se pueda realizar de un modo rápido y sencillo valiéndose de una pieza resistente y deslizante, por ejemplo, una varilla que, al deslizar sobre unos apoyos fijos, pueda introducirse en orificios existentes en unas pestañas laterales establecidas a distintas alturas en cada uno de los armazones oscilantes, portadores de los respectivos recipientes comederos.

Consiste la jaula, objeto de este Modelo, en una jaula individualizada para cada animal, obtenida con barrotes resistentes y cuya parte delantera de la jaula posee un cierre rápido así como un armazón que es basculante por su parte superior siendo portador, en su parte inferior,

10478

195838



del recipiente comedero para el animal, de modo que, al  
abrirse el cierre en cuestión, sea susceptible de hacerse  
bascular dicha pieza recipiente con su armazón levantán-  
do los para dar paso, sea a la entrada o a la salida del ani-  
mal que corresponda a cada una de las jaulas.

Se dispone encima de la multiplicidad de jaulas  
individualizadas que constituyen, en junto, la batería, de  
un tubo común de alimentación en líquido de los animales  
el cual, de una parte, está conectado a un recipiente ele-  
vado contenedor del líquido y, de otra parte, dicho tubo  
común posee una derivación y llave de paso para cada jaula,  
prolongándose a través de un tubo de alimentación cuya ex-  
tremidad inferior se encuentra, normalmente, encima del  
correspondiente recipiente comedero y sirve para llenar de  
una manera regulada y controlada todos los recipientes co-  
mederos que integran una batería, con el adecuado control  
de cada uno a través de cada llave de paso.

El cierre delantero correspondiente a cada jau-  
la, comprende unas varillas deslizantes sobre unos puntos  
de guía fijos de modo que la extremidad de cada varilla es  
susceptible de atravesar y, en consecuencia, bloquear unas  
piezas solidarias de cada armazón basculante portador del  
recipiente comedero correspondiente a cada jaula.

Cada pared lateral de una determinada jaula pue-  
de servir igualmente para la jaula adyacente a dicho late-  
ral, con lo que se ahorra material sin cambiar ni alterar  
la esencialidad de la organización de cada jaula.

Con el fin de facilitar la buena comprensión del  
presente Modelo, se ha creído conveniente acompañar unos  
dibujos que muestran un ejemplo de realización del Modelo  
el cual es susceptible, como es natural, de sufrir altera-



ciones y modificaciones de detalle siempre que se conserve la esencialidad que más adelante viene adecuadamente concretada en las reivindicaciones.

De conformidad con lo que viene representado en dichos dibujos, la jaula perfeccionada comprende una jaula individualizada 10<sub>1</sub> (10<sub>2</sub> - 10<sub>3</sub>) para cada animal, obtenida con barrotes resistentes de modo que la parte delantera de la jaula posee un cierre rápido 18 (18<sub>1</sub> - 18<sub>2</sub> etc.), así como un armazón 11<sub>1</sub> (11<sub>2</sub>) basculante por su parte superior 14<sub>1</sub> (15<sub>1</sub>) y portador, en su parte inferior, del recipiente comedero 12<sub>1</sub> (12<sub>2</sub>) para el animal, de modo que, al abrirse el cierre en cuestión 18 (18<sub>1</sub> - 18<sub>2</sub>) <sup>sea</sup> susceptible de hacerse bascular dicha pieza recipiente 12<sub>1</sub> (12<sub>2</sub>) con su armazón 13<sub>1</sub> (13<sub>2</sub>) levantándolos para dar paso, sea a la entrada o a la salida del animal, correspondiente a cada una de las jaulas 10<sub>1</sub> (10<sub>2</sub> etc.).

Encima de la multiplicidad de jaulas individualizadas 10<sub>1</sub> - 10<sub>2</sub> que constituyen, en junto, la batería, existe un tubo común 16 de alimentación en líquido de los animales el cual, de una parte, está conectado a un recipiente contenedor del líquido y, de otra parte, dicho tubo común posee una derivación y llave de paso 16<sub>1</sub> (16<sub>2</sub>) para cada jaula, prolongándose a través de un tubo de alimentación 17<sub>1</sub> (17<sub>2</sub>) cuya extremidad inferior 17<sub>1</sub> (17<sub>2</sub>) se encuentra normalmente encima del correspondiente recipiente comedero 12<sub>1</sub> (12<sub>2</sub>) y sirve para llenar de una manera regulada y controlada todos los recipientes comederos que integran una batería.

En los dibujos, el cierre rápido delantero corres

193030

193030

- 5 -



pondiente a cada jaula comprende unas varillas deslizantes  
18 - 18<sub>1</sub> (18<sub>2</sub>) sobre unos puntos de guía fijos 18' (18'<sub>1</sub> -  
18'<sub>2</sub>), de modo que la extremidad de cada varilla 18 es sus-  
ceptible de atravesar y en consecuencia de bloquear unas  
5 piezas 19<sub>1</sub> (19<sub>2</sub>) solidarias de cada armazón basculante 11<sub>1</sub>  
(11<sub>2</sub>) portador del recipiente comedero 12<sub>1</sub> (12<sub>2</sub>) correspon-  
diente a cada jaula.

Descrito suficientemente en que consiste el Mode-  
lo, según el ejemplo de realización grafiado y escogido,  
10 tan sólo a título ilustrativo para facilitar su buena com-  
prensión, se comprende que podrán introducirse en el mismo  
cualesquiera modificaciones de detalle se estimen convenien-  
tes, siempre que no se altere su esencialidad, a cuyo fin  
se declaran de novedad en España las siguientes reivindica-  
15 ciones que constituyen la

#### NOTA REIVINDICATORIA

1ª.- JAULA PERFECCIONADA DE ENGORDE EN BATERIA, caracteri-  
zada por comprender una jaula individualizada para cada ani-  
mal, obtenida con barrotes resistentes y cuya parte delan-  
tera de la jaula posee un cierre rápido así como un armazón  
20 que es basculante por su parte superior siendo portador, en  
su parte inferior, del recipiente comedero para el animal,  
de modo que, al abrirse el cierre en cuestión, sea suscep-  
tible de hacerse bascular dicha pieza recipiente con su ar-  
25 mazón levantándolos para dar paso, sea a la entrada o a la  
salida del animal que corresponda a cada una de las jaulas.  
2ª.- JAULA PERFECCIONADA DE ENGORDE EN BATERIA, según la an-  
terior reivindicación, caracterizada por el hecho de dispo-



ner encima de la multiplicidad de jaulas individualizadas que constituyen, en junto, la batería, de un tubo común de alimentación en líquido de los animales el cual, de una parte, está conectado a un recipiente elevado contenedor del líquido y, de otra parte, dicho tubo común posee una derivación y llave de paso para cada jaula, prolongándose a través de un tubo de alimentación cuya extremidad inferior se encuentra, normalmente, encima del correspondiente recipiente comedero y sirve para llenar de una manera regulada y controlada todos los recipientes comederos que integran una batería, con el adecuado control de cada uno a través de cada llave de paso.

3ª.- JAULA PERFECCIONADA DE ENGORDE EN BATERIA, según cualquiera de las anteriores reivindicaciones, caracterizada por el hecho de que el cierre rápido y delantero correspondiente a cada jaula, comprende unas varillas deslizantes sobre unos puntos de guía fijos de modo que la extremidad de cada varilla es susceptible de atravesar y, en consecuencia, bloquear unas piezas solidarias de cada armazón basculante portador del recipiente comedero correspondiente a cada jaula.

4ª.- JAULA PERFECCIONADA DE ENGORDE EN BATERIA.

Todo tal y conforme queda descrito y reivindicado en la memoria descriptiva que antecede y que consta de seis hojas escritas a máquina por una sola de sus caras y un plano que la ilustra.

MADRID, 3 de Octubre de 1.973.

D. JUAN MAS SADURNI.

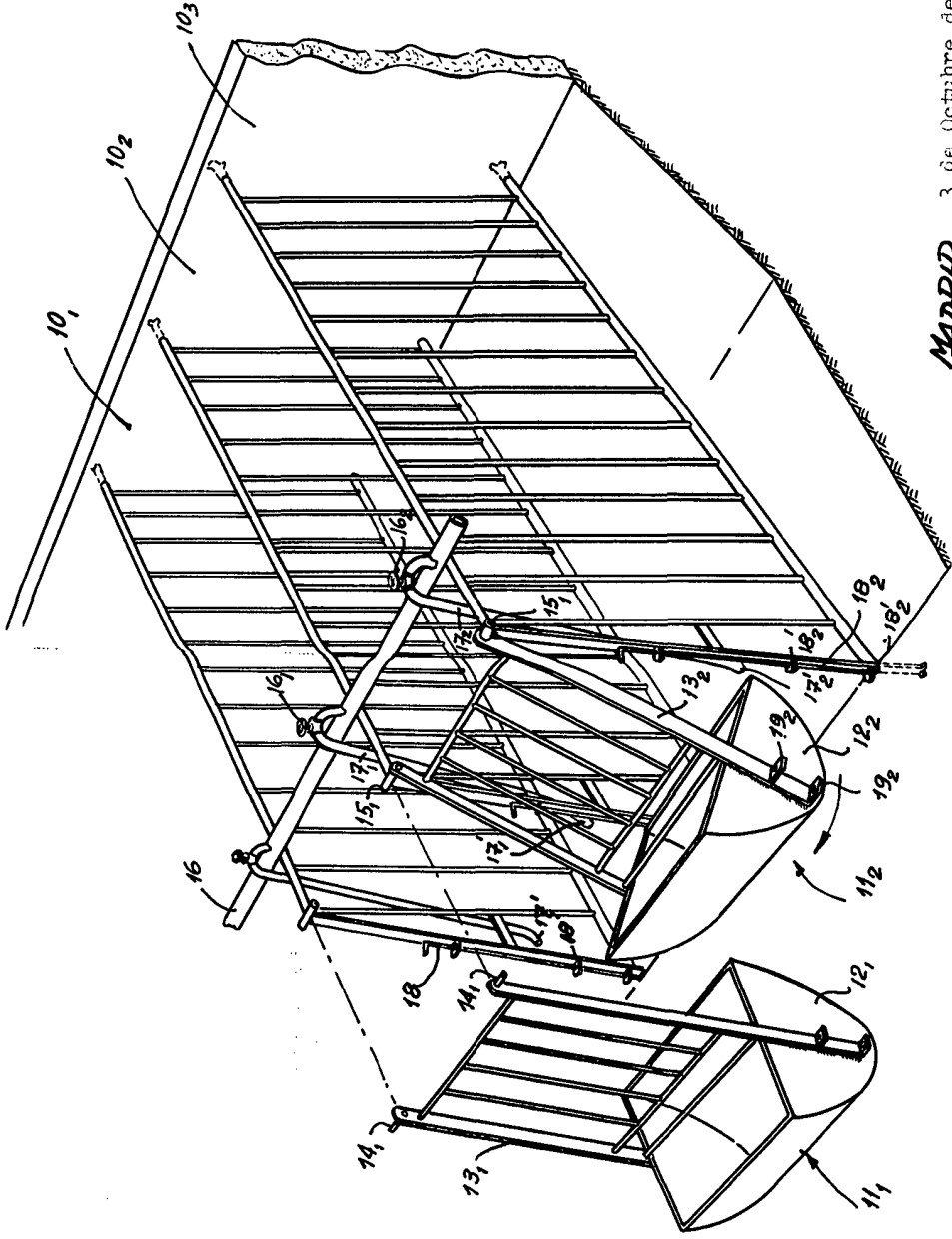
P.º A.º JORGE VILASECA

P.º P.º



HOJA UNICA

JUAN MAS SADURNI



MADRID 3 de Octubre de 1.973

p.a. J. KILASECA

F.P. *Norma Urb. de la Sección*

ESCALA VARIABLE