

0/6973



195800

Int. No. A D I K

MEMORIA DESCRIPTIVA

Correspondiente al registro de Modelo de Utilidad que, por veinte años, se solicita a favor de la firma "JOUETS EDUCATIFS UNIVERSELS, S.A.", de nacionalidad francesa, residente en DRANCY (Francia), calle Bon-Houdart, n^{os} 14 al 20, - -

5.

p o r

"ACUARIO-VIVARIO ARMABLE Y DESMONTABLE"

El Modelo de Utilidad a que se refiere la presente memoria, se destina a garantizar la explotación y la propiedad exclusivas, en todo el territorio nacional, de un acuario-vivario armable y desmontable.

10.

Consiste el objeto en un conjunto cuya parte inferior está constituida por un recipiente de una sola pieza y paredes transparentes que se destina a acuario, que está soportado por un zócalo apropiado y que está superpuesto por otro recipiente o parte superior destinada a vivario, parte del piso del cual está a un nivel inferior que le hace su-

15.

195800



mergirse parcialmente en el agua, y cuya boca superior está cerrada con una tapa que lleva incorporada la iluminación eléctrica.

5. Con un tal conjunto, se pretende disponer en la parte inferior de una estancia adecuada para la conservación de pequeños peces, moluscos y otros animalillos acuáticos, y en la parte superior (que se comunica con la inferior por su zona descendente) un vivario o estancia adecuada para la conservación de pequeños animales vivientes tales como reptiles y, de preferencia, batracios o anfibios como ranas, salamandras acuáticas, tortugas, etc. que, a su voluntad, permanecen en seco en la parte superior o se sumergen en el agua contenida en la parte inferior.

10. El conjunto acuario-vivario está complementado con una serie de elementos destinados a la oxigenación y filtraje del agua, a la iluminación y al control de la temperatura. Todo ello compone un bloque de reducido tamaño especialmente apto para ser utilizado por un adolescente en sus primeras experiencias sobre la conservación y crianza de los pequeños peces y animales citados, con lo que además obtiene un interesante entretenimiento.

15. Para mejor comprensión del objeto y solamente a título de ejemplo, se adjunta una hoja de planos en la que:

20. La fig. 1, representa una vista en perspectiva del conjunto acuario-vivario según el Modelo.

25. La fig. 2, representa la sección transversal de la zona de acoplamiento de las partes superior e inferior.

La fig. 3, representa un detalle del montaje de la lamparita de iluminación.

30. La fig. 4, representa una perspectiva del generador de aire que se dispone al exterior.

195800



5. Refiriéndonos a las citadas ilustraciones, podemos ver que la parte inferior o acuario -1- es un recipiente troncopiramidal de paredes transparentes cuyo fondo plano dispone de un escalón periférico entrante por medio del cual se acopla sobre un zócalo -2- que le sirve de base de sustentación.

10. Sobre dicho fondo plano va depositada una parrilla -3- en uno de cuyos lados va anclado el soporte de los tubos de entrada -4- y de salida -5- del aire destinado a la oxigenación del agua, los cuales tienen una salida reducida por la parte inferior de tal soporte, de manera que parte del aire inyectado se difunde por debajo de la parrilla -3- y atraviesa por distintos lugares la capa de arena que la cubre y sobre la que se disponen diferentes plantas acuáticas que, además de ser elementos decorativos, generan oxígeno ante la luz y contribuyen a mantener el agua en las mejores condiciones de oxigenación. En este medio, los peces y otros animalillos acuáticos encuentran una estancia adecuada para su vida y reproducción siempre que les sea suministrado el alimento necesario.

15. El borde superior del recipiente -1- está guarnecido de una pestaña -6- sobre la que asienta un escalón periférico entrante que rodea el fondo del recipiente superior o vivario -7-, también de paredes transparentes, el cual lleva realizada una gran abertura en la que resulta comprendida una zona descendente -8- que se dispone a un nivel inferior que resulta sumergido en el agua del acuario y a la que se accede por dos rampas escalonadas -9- que facilitan el tránsito de los animales que habitan el vivario y que desean beber agua o bañarse en ella.

20. La embocadura superior del vivario -7- está cubierta

195800-200



5. con una tapa amovible -10- en cuya zona central van realizados dos agujeros renurados -11- sobre los que se fijan dos clavillos -12- que sobresalen de la superficie de la rama mayor de un soporte a escuadra -13- que, en la rama menor, lleva incorporado el casquillo -14- al que se adscribe una pequeña bombilla (de 10w. máx.) con la que se obtiene iluminación eléctrica y una ligera calefacción.

10. En lugar exterior y de preferencia a un nivel más elevado, se sitúa el generador de aire -15-, que es una bomba vibratoria que se conecta a la red de energía eléctrica por medio de un conductor -16- y que, al funcionar, produce una continua y reducida corriente de aire que es conducida por el tubo de entrada -4- que pasa hasta el acuario -1.- a través de una ventanilla -17- realizada en la pared del recipiente superior -7-.

15. Todos los elementos descritos van acoplados unos sobre otros por simple superposición que permite su completo desmontaje cuando se desea hacer una limpieza a fondo. Esto debe cumplirse a periodos espaciados por causa de que el agua es oxigenada y filtrada constantemente.

20. Junto con los elementos componentes que han sido descritos o mencionados se suministra un saquillo de arena limpia en cantidad suficiente para establecer en un principio el suelo del acuario o parte inferior -1- y del recipiente o parte superior -7- que constituye el vivario. También se incluye un termómetro adscrito a una ventosa (no expresado) que se aplica contra la cara interior de la pared del acuario, sumergido en el agua, a fin de registrar desde el exterior la temperatura de la misma.

25. Son variables las circunstancias de tamaño, forma y material particularmente referidas a cada uno de los ele-

30.

195800



mentos que integran el conjunto, en el podrá ser variado todo aquello que no suponga una alteración de la esencialidad del objeto expuesto en la pasada descripción, la cual deberá ser considerada en su más amplio sentido y no como una limitación de posibilidades de realización.

5.

N O T A

Descrito el objeto y utilidad de la invención, lo que se declara como no divulgado ni practicado en España, comprende las siguientes reivindicaciones:

10.

1ª.- Acuario-vivario armable y desmontable, caracterizado por constituir un conjunto de piezas acopladas por superposición de las que, la parte inferior o acuario es un recipiente troncopiramidal de paredes transparentes cuyo fondo plano dispone de un escalón periférico entrante por medio del cual se acopla sobre un zócalo que le sirve de base de sustentación, sobre el cual fondo plano va depositada una parrilla en uno de cuyos lados va anclado un soporte para mantener verticales los tubos de entrada y de salida de aire destinado a la oxigenación del agua, los cuales tienen una salida reducida por la parte inferior de tal soporte de manera que parte del aire inyectado se difunde por debajo de la parrilla y atraviesa por distintos lugares la capa de arena que la cubre y sobre la que se disponen plantas acuáticas, rocas, piedras y otros elementos decorativos.

15.

20.

25.

2ª.- Acuario-vivario armable y desmontable, según la reivindicación 1ª, caracterizada por el hecho de que, el borde superior del recipiente que forma el acuario está guarnecido de una pestaña sobre la que asienta un escalón periférico entrante que rodea el fondo de un recipiente su-

195800



5. perior o vivario, también de paredes transparentes, el cual fondo lleva realizada una gran abertura en la que resulta comprendida una zona descendente que se dispone a un nivel inferior que resulta sumergido en el agua del acuario y a la que se accede por dos rampas escalonadas que facilitan el tránsito de los animales que habitan el vivario y que desean beber agua o bañarse en ella.
10. 3ª.- Acuario-vivario armable y desmontable, según las reivindicaciones anteriores, caracterizado por el hecho de que la embocadura superior del vivario está cubierta con una tapa amovible en cuya zona central van realizados dos agujeros ranurados sobre los que se fijan dos clavillos que sobresalen de la superficie de la rama mayor de un soporte a escuadra que, en la rama menor, lleva incorporado un casquillo que lleva adscrita una pequeña bombilla con la que se obtiene iluminación eléctrica y una ligera calefacción.
15. 4ª.- Acuario-vivario armable y desmontable, según las reivindicaciones anteriores, caracterizado por el hecho de que, en lugar exterior y de preferencia a un nivel más elevado, está dispuesto un generador de aire consistente en una bomba vibratoria que se conecta a la red de energía eléctrica por medio de un conductor y que, al funcionar produce una continua y reducida corriente de aire que es conducida por un tubo de entrada que pasa hasta el acuario a través de una ventanilla realizada en la pared del recipiente superior
20. 5ª.- ACUARIO-VIVARIO ARMABLE Y DESMONTABLE.
25. Según se describe y reivindica en la presente Memoria descriptiva que consta de siete hojas foliadas y escritas por una sola de sus caras y acompañada de una hoja
- 30.

195800



de dibujos.

Madrid, a dos de Octubre de mil novecientos setenta y tres.

P.A.,

A. Aricha

p. p.

195800

-20-

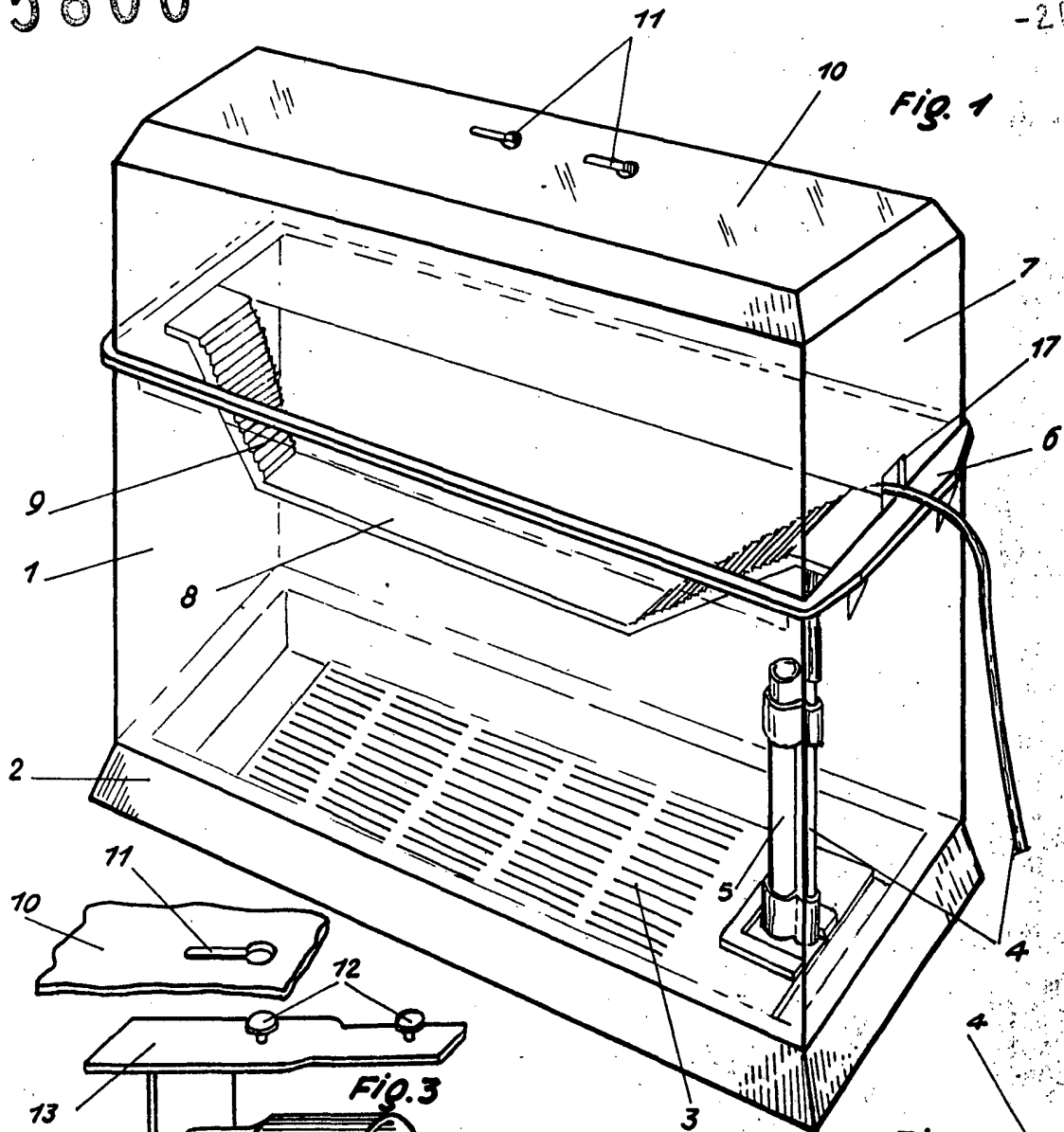


FIG. 1

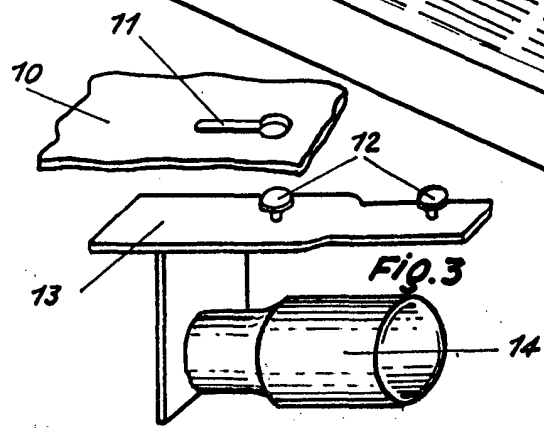


FIG. 3

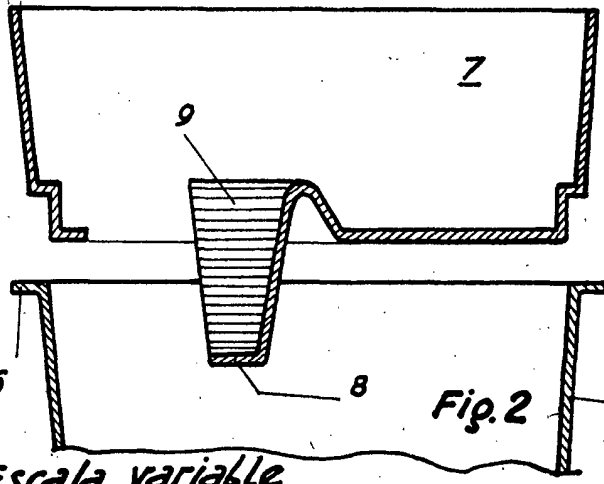


FIG. 2

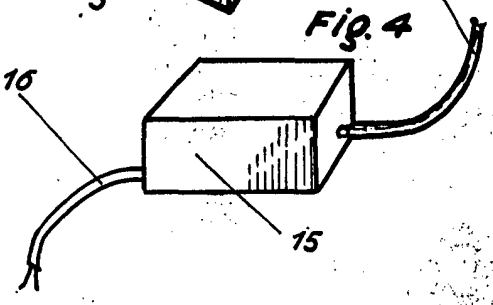


FIG. 4

Escala variable

Madrid, a 2 Octubre 1973

P.P.
A. Ancha
p.p.
[Signature]