

195789

195789

24 AB



RELA INTRODUCCION  
POR DEFECTO DEL ORIGINAL

Memoria Descriptiva

Correspondiente a una PATENTE DE INTRODUCCION que por un periodo de diez años, para toda España y sus Colonias se solicita a favor de D. BENITO ARBUJAGA BASAURI domiciliado en España, por

" UN NUEVO SISTEMA DE VALVULA-SIFON "

La presente patente de introducción, tiene por objeto la protección en España de un nuevo sistema de válvula-sifón para lavabos, fregaderos, pilas, etc., que por sus características particulares difiere de los demás sistemas conocidos en nuestro país, sobre los que reúne indudables ventajas.

Para una mayor claridad hacemos la descripción del objeto de la patente, haciendo referencia al plano que unido a la presente memoria y como parte integrante de la misma, se acompaña.

Está constituida por una pieza -A- en cuyo interior se aloja una campana -B- que sujeta una parrilla -C- que descansa en la parte superior de la pieza -A-, cubriendo a ésta en su centro y en parte de su altura, formando así el sifón necesario para permitir la salida de agua y quedando sobre la parte exterior de esta campana, todas las materias gruesas que puedan pasar por la parrilla -C-.

...



BR. 1951,

195789

2.-

El nivel de agua que queda siempre en el fondo de esta válvula impide que pueda salir ningún olor de la tubería.

20 Esta pieza -A- se sujeta al fondo del lavabo, fregadero, pila, etc., por la presión de una arandela roscada -D- y a la tubería de salida se acopla por medio de una tuerca -E-.

25 Tiene la ventaja esta válvula-sifón de trabajar por el procedimiento de la campana, sin necesidad de depósitos de retención o registro, puesto que tiene un desagüe suficientemente amplio para el líquido. El espacio que hace las veces de depósito de retención de las suciedades que puedan estancarse en ella, - puede ser efectuada su limpieza fácilmente, con solo levantar - el tapón-parrilla -C-.

30 La entrada del agua al introducirse en la campana, hace de sifón y a su vez despidiéndose del tubo indicado en el diseño, el líquido sin ninguna clase de entorpecimiento.

-----  
N O T A

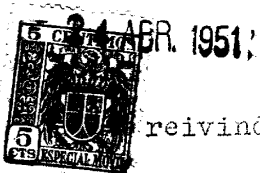
Descrita que queda la patente de introducción, se considera que su objeto debe de recaer sobre las siguientes

R E I V I N D I C A C I O N E S  
-----

35 Primera: UN NUEVO SISTEMA DE VALVULA-SIFON caracterizado por constituirse una pieza cilíndrica, y dispuesta sobre su centro una - campana que sujeta a un tapón-parrilla que descansa en la parte superior de la pieza exterior indicada, cubre a ésta en su centro y en parte de su altura, formando el sifón necesario para -  
40 permitir la salida de agua.

Segunda: UN NUEVO SISTEMA DE VALVULA-SIFON caracterizado por la reivindicación primera y porque la pieza cilíndrica reseñada en reivindicación anterior se acopla al fondo del lavabo, mediante la presión de una arandela roscada, y a la tubería de salida se  
45 acopla por medio de una tuerca.

Tercera: UN NUEVO SISTEMA DE VALVULA-SIFON caracterizado por las  
...



195789

3.-

reivindicaciones anteriores y porque el agua al introducirse -  
en la campana descrita en reivindicación primera, ésta hace de  
sifón y al propio tiempo despidе el líquido de la cañería sin  
ninguna clase de entorpecimiento.

50

Cuarta: UN NUEVO SISTEMA DE VALVULA-SIFON caracterizado por -  
las reivindicaciones anteriores u porque para su limpieza, --  
basta con extraer el tapón-parrilla descrito en reivindicación  
primera.

55

Quinta: UN NUEVO SISTEMA DE VALVULA-SIFON.

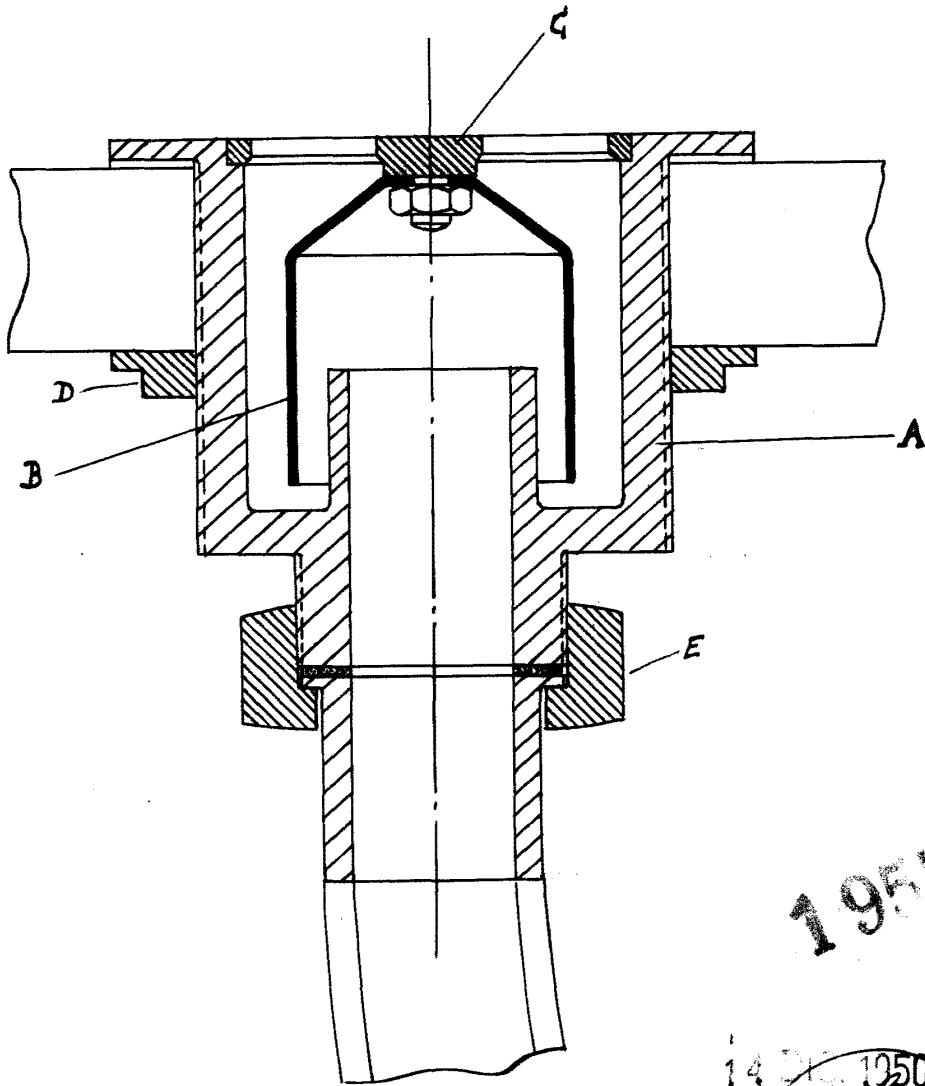
-----

Tal y como queda descrito en la presente memoria que cons-  
ta de tres hojas mecanografiadas, escritas por una sola cara -  
y plano que unido a la misma se acompaña.

Madrid a 24 de abril de 1.951

JUAN DEL VALLE  
P.P.

195789



195789

14 D 1950

*Handy*

Escala variable