



195782

195782

Cl. Cl.: A47C

EXPEDIENTE: MODELO DE UTILIDAD

Titular: D.INGO SCHLEGEL

Nacionalidad: alemana

Domicilio: Plaza José Antonio, nº 1- BENISA (Alicante)

Objeto: "TUMBONA FLOTADORA"

Prioridad:

MEMORIA DESCRIPTIVA

En el cuerpo de la presente Memoria Descriptiva y con la ayuda del Plano adjunto, van a quedar expuestas las características que ofrece una tumbona, provista de medios de flotación, como asiento de recreo para piscinas preferentemente o playas que reúne las condiciones de utilidad recreativa y novedad en España, que exige el vigente Estatuto-Ley de Propiedad Industrial, para que le sea otorgado el privilegio de su exclusiva explotación industrial y comercial, que prevé el vigente Estatuto Ley de Propiedad Industrial.

5

10

Para facilitar la comprensión de las propiedades

195782



- 2 -

15 y estructura que se reivindica, hemos considerado oportuno aportar una lámina de dibujos, en la que se recoge un caso práctico de realización, con la natural advertencia de que estos diseños se aportan solamente como ejemplo aclaratorio, y por ello deberán ser considerados en su más amplio sentido.

20 La figura 1ª del plano nos muestra a la tumbona o asiento visto en alzado lateral y según una sección vertical por un plano medio del conjunto? la figura 2ª constituye una vista en planta superior del mismo objeto, y en la figura 3ª y a mayor escala se muestra el detalle -4- de la figura 1ª.

25 Haciendo referencia a las precitadas figuras, vemos que el objeto de este Modelo o tumbona flotante, está constituida por un elemento flotador -1-, integrado por un cuerpo en forma de U, de naturaleza liviana, tal como lo es el estiropor expandido, el corcho o cualquier estructura incluso hinchable, de materiales resistentes para soportar el esfuerzo mecánico requerido, y de la suficiente robustez para idéntica finalidad.

30

35 En este cuerpo flotador en forma de U, existe subtendido entre ambas ramas paralelas, un tubo transversal -2-, que atraviesa las pletinas -3-, cuyo perfil adopta la forma de línea mixta, en cuya parte recta o plana se encuentra el orificio -4-, que atraviesa el tubo -2- y la parte curva que señalamos con -5-, actúa de semi-abrazadera, con sujeción de pasador con rosca y tuerca de palomilla -6-, de un bastidor en forma de U, señalado

195782



- 3 -

40 con -7-, que en el conjunto de la tumbona actúa de respaldo, y cuyos extremos se articulan con los largueros -8-, en prolongación y para la constitución del asiento con intervención del travesero -9-, en que se articula respaldo sobre asiento.

45 En los largueros del asiento -8-, se hallan articuladas unas pletinas o tirantes -10-,<sup>que</sup> por su otro extremo, se encuentran articuladas sobre los muñones cilíndricos -11-, alineados axialmente y que se incrustan y fijan en las caras internas del flotador -1-, quedando  
50 por último los largueros del asiento, articulados por el otro extremo con los terminales de un bastidor en forma de U, que señalamos con -12-, y que constituyen el apoyo de las piernas, articulación en la que colabora el travesero -13-. Hemos de destacar que en la parte inferior del  
55 bastidor -2-, y próxima a su extremo, se encuentra fijada una plancha de estiropor expandido, asimismo cuerpo flotante, que colabora a la flotación del extremo sobre el que vienen a descansar los pies, y a la que designamos con -14-.

60 En la parte del bastidor del respaldo, sobre la que recae la cabeza, puede haber un cuerpo cilíndrico muelle o reposacabezas -15-, y desde este bastidor, hasta el extremo opuesto irá subtendida una tela -16-, de material y naturaleza resistente al agua, dada la aplicación  
65 y lugar de uso de esta tumbona, que siempre se usará en el agua de una piscina o en la playa.

Suficientemente descrita la estructura objeto de este

195782



- 4 -

70      Modelo, sólo nos resta manifestar que serán variables las circunstancias de materiales, tamaños y formas, siempre y cuando ello no afecte a su esencialidad, puesta de relieve en la siguiente

N   O   T   A

Los puntos que se reivindicán en el presente Modelo de Utilidad, son:

75      1º.- Tumbona flotadora, que se caracteriza por estar constituida por un gran cuerpo flotador, que adopta la forma de una gran U, entre cuyas ramas paralelas y con apoyo sobre el tramo central del flotador, se encuentra situada la tumbona, integrada por un primer bastidor en U, que conforma el respaldo, con un cuerpo elástico cilíndrico que actúa de cabezal muelle, y cuyo bastidor se encuentra montado sobre un travesero metálico cilíndrico subtendido entre las ramas paralelas del bastidor, montaje verificado mediante dos pletinas atravesadas por dicho travesero, y las cuales, de perfil tienen forma de línea mixta, y cuyo tramo incurvado actúa de semi-abrazadera de los lados del respaldo, a los que se vincula mediante pasadores roscados con tuerca de apriete o de palomilla, de forma que el bastidor del respaldo puede  
80      bascular sobre el citado travesero.

85      2º.- Tumbona flotadora, que se caracteriza porque el bastidor del respaldo se articula mediante un travesero, con dos largueros paralelos que conforman el asiento, y en los que se halla articulada una pletina en cada larguero, cuyo otro extremo se articula en unos muñones cilíndricos.  
90        
95

195782



- 5 -

100

dricos solidarios del cuerpo flotador, situados en la parte interna de los lados paralelos de aquel, y de forma enfrentada, de forma que actúan de ejes de giro de la precitada articulación completándose la tumbona con otro bastidor en U, para reposapiés, articulado con los largueros del asiento, y mediante otro travesero, y cuyo bastidor de los piés, ofrece en la parte inferior una gruesa lámina que, como el cuerpo flotador, es de estiropor expandido, y goza de la misma propiedad, de forma que contribuye a la flotación del conjunto en lo que respecta a su parte inferior o reposapiés. Y

105

3º.- "TUMBONA FLOTADORA", de conformidad en un todo en lo esencial y fines industriales a lo descrito en la presente Memoria Descriptiva y gráficamente representado en el adjunto planos para su mejor comprensión.

110

Esta Memoria consta de CINCO hojas escritas o mecanografiadas por una sola cara a doble espacio en 110 líneas.

Valencia, 29 Septiembre 1973

Por autorización del interesado.

195782

195782

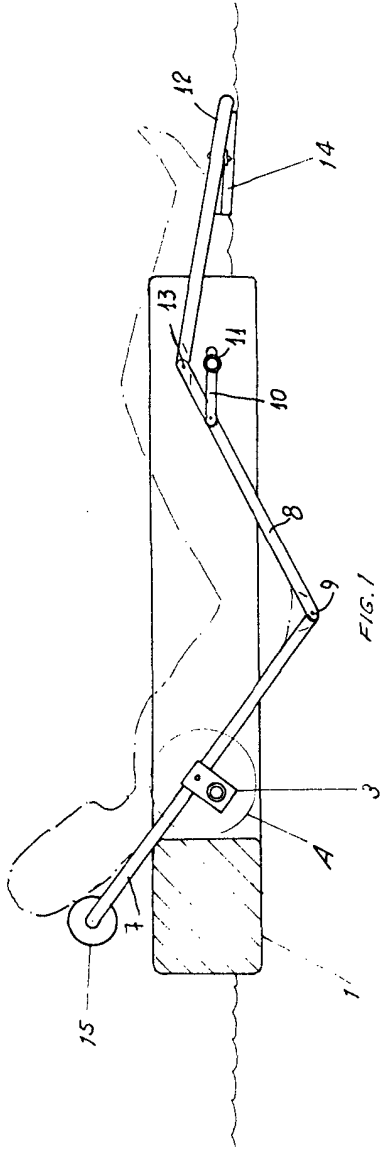
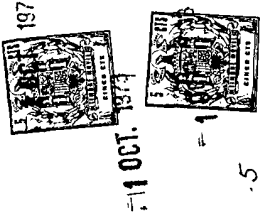


FIG. 1

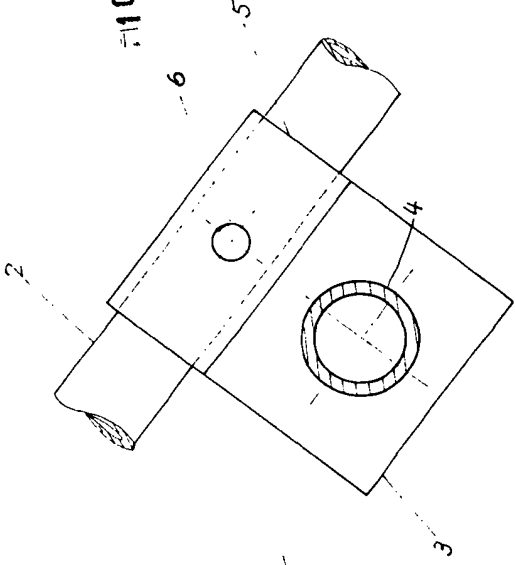


FIG. 3  
DETALLE A

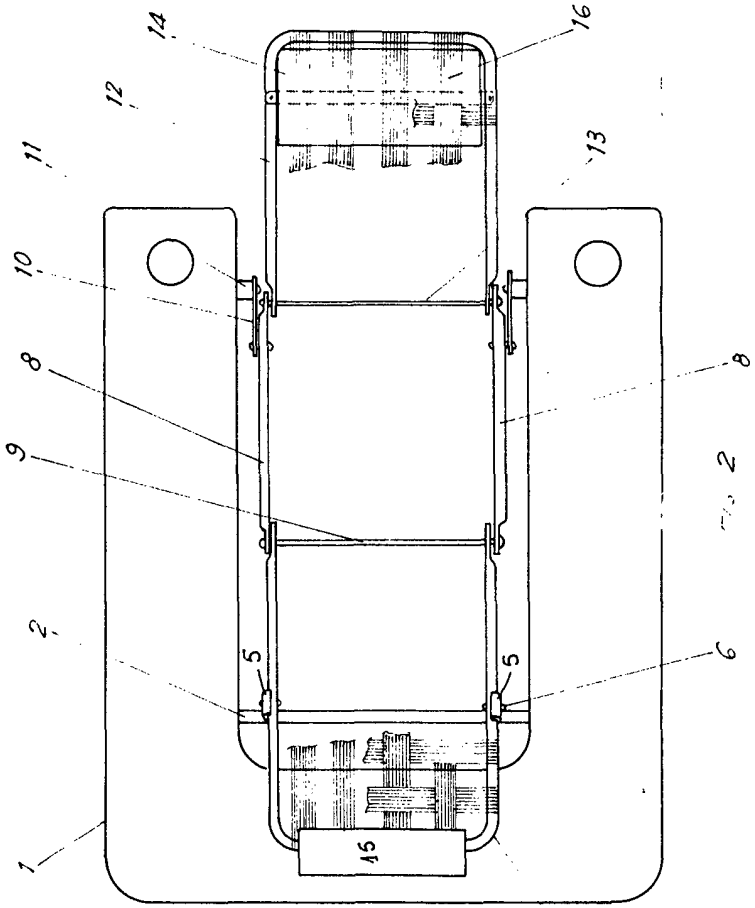


FIG. 2

ESCALA VARIABLE  
VALENCIA SEPTIEMBRE 1973

P. A. *Schlegel*