



195767

## MEMORIA DESCRIPTIVA

correspondiente a la solicitud de concesión de un.....

### MODELO DE UTILIDAD

---

SOLICITANTE: COMERCIAL TECNICA HOSPITALARIA, S.A.

RESIDENCIA: C/ Ayala, 101 -MADRID-

ENUNCIADO: "MESA PARA AUTOPSIAS PERFECCIONADA".

Prioridad: Patente ..... n° ..... del .....



195767

1           La presente memoria descriptiva tiene como fin la declaración -  
del objeto sobre el que ha de recaer el privilegio de explotación indus-  
trial y comercial exclusivo en el territorio nacional de un Modelo de Uti-  
lidad, de acuerdo con la vigente Legislación, que como el enunciado indica  
5 se trata de "MESA PARA AUTOPSIAS PERFECCIONADA".

El objeto del modelo se refiere a una mesa de las que se utili-  
zan en la disección o autopsia de cadáveres, la cual presenta una serie -  
de modificaciones con relación a las ya conocidas, lo cual le proporciona  
ventajas en cuanto al uso específico para que son creadas, como es la de  
10 mejorar el acoplamiento del cadáver, facilitando así la labor del cuadro  
facultativo que realiza la acción. Mayor limpieza y posibilidad, por lo -  
tanto, de producir la desaparición de cualquier tipo de materia séptica.

Lo anteriormente expuesto se consigue al presentar el modelo -  
una mesa cuya plataforma superior descansa sobre dos pedestales extremos,  
15 uno de mayor dimensiones que el otro, el cual incorporará en su interior  
el bloque de elementos auxiliares.

La plataforma principal presentará un plano inclinado hacia uno  
de sus extremos, con el fin de que por él discurra una caída hacia el -  
desagüe los líquidos producidos en la disección y las aguas de limpieza.-  
20 Esta plataforma presentará en uno de sus extremos, el correspondiente al  
pedestal mayor, e insertado en él, una pequeña pileta de recepción de los  
órganos que los facultativos deseen estudiar.

La mesa presentará un reborde periférico sobre cuyos laterales  
se apoyarán los extremos de unos travesaños planos y no muy anchos, que -  
25 al estar posibilitados para deslizarse por los referidos laterales, ad-  
quieren la posición deseada y necesaria para las diferentes acciones que  
las autopsias llevan consigo. Uno de los travesaños incorpora un elemento  
en amplia curvatura cóncava sobre el que reposará el cuello o cabeza del  
30 cadáver para mayor fijación y mejor posicionado del mismo.

El modelo presentará una serie de dispositivos de limpieza, co-



195767

1 mo un grifo incorporado a la pileta y un surtidor transversal para la plataforma inclinada.

Para comprender mejor la naturaleza del invento en el plano adjunto hacemos una representación esquemática de su utilización no siendo en absoluto limitativa y susceptible por ello de las modificaciones accesorias que no alteren las características esenciales.

La figura 1 es una vista en alzado de la mesa viéndose ésta longitudinalmente.

La figura 2 representa la planta correspondiente a la figura anterior.

La figura 3 es un alzado frontal de la mesa.

La figura 4 representa una vista en perspectiva del conjunto con los travesaños de apoyo incorporados.

En ellas se aprecian los siguientes detalles:

- 15 1.- Plano inclinado.
- 2.- Seno de desagüe.
- 3.- Pedestal menor.
- 4.- Pedestal mayor.
- 5.- Puertas.
- 20 6.- Pileta.
- 7.- Rebordes periférico.
- 8.- Travesaños.
- 9.- Elemento de apoyo.
- 25 10.- Difusor transversal.
- 11.- Grifo-ducha.

La mesa preconizada por el modelo consta de una plataforma apoyada sobre los pedestales (3) y (4), siendo el segundo de mayor dimensiones que el primero, ya que su interior estará ocupado por casi la totalidad de los elementos auxiliares. Los referidos pedestales (3) y (4) presentan las oportunas puertas (5) que facilitarán el acceso a su interior.



195767

1 Estos pedestales (3) y (4) se colocarán en los extremos de la mesa dejando libre toda la parte central con lo que se facilitarán los movimientos, de las personas y elementos necesarios, en su alrededor.

5 La mesa propiamente dicha presenta una plataforma que ocupará la casi totalidad de su superficie con el plano inclinado (1) hacia el extremo apoyado en el pedestal (4), terminando en el seno transversal de de  
10 sagüe (2), de tal manera que al salir el agua por el difusor transversal (10) caiga hacia el seno (2) arrastrando lo que sobre el plano (1) haya - dejándolo limpio. El difusor (10) se colocará, como en las figuras 2 y 4 - se aprecia, en el otro extremo de la plataforma y sus accionamientos y -  
15 alimentadores de agua irán en el interior del pedestal (3).

Por otro lado la plataforma se continuará, después del plano inclinado (1) por la piletta (6), encajada en el pedestal (4), la cual presenterá el grifo-ducha (11) que la surtirá de agua.

15 Con relación a lo anterior y con el fin primordial de que el cadáver no entorpezca la caída de desperdicios por el plano inclinado (1), a la vez que facilita su posicionado para el mejor manejo en las diferentes labores de la disección, sobre la plataforma, apoyados por sus extremos -  
20 en el reborde periférico (7) de ella, se acoplarán los travesaños (8), - planos y no muy anchos, con la posibilidad de deslizarse a lo largo del - referido reborde (7) ocupando así las posiciones necesarias y deseadas -  
25 para facilitar las diferentes acciones de los facultativos.

Finalmente, uno de los travesaños (8) el del extremo de la plataforma, presenta acoplado el elemento de apoyo (9) cuyo fin es el de re-  
25 coger el cuello o cabeza del cadáver para facilitar su fijación y posicionado.

30 Descrita suficientemente la naturaleza del presente invento, - así como su realización industrial, sólo cabe añadir que en su conjunto y partes constitutivas es posible introducir cambios de forma, materia y -  
35 disposición en cuanto tales alteraciones no supongan variación sustancial



195767

1 del mismo.

El solicitante al amparo de los Convenios Internacionales sobre Propiedad Industrial, se reserva el derecho de extender esta demanda a los Países extranjeros, si fuera posible, reivindicando la misma prioridad de la presente solicitud.

NOTA

El Modelo de Utilidad que se solicita como nuevo en España, por veinte años, de acuerdo con la vigente Legislación, deberá recaer sobre "MESA PARA AUTOPSIAS PERFECCIONADA", en todo de acuerdo con las siguientes

REIVINDICACIONES

10 1ª.- MESA PARA AUTOPSIAS PERFECCIONADA, caracterizada por presentar una plataforma apoyada por sus extremos en dos pedestales, teniendo en casi su totalidad un plano inclinado hacia un seno transversal de desagüe, y terminando en una pileta, estando su periferia regresada en un reborde de ángulos redondeados y teniendo el conjunto los elementos auxiliares necesarios así como los dispositivos de limpieza necesarios como son un grifo-ducha para la pileta y un difusor transversal, que proporcionará agua al plano inclinado arrastrando hacia el desagüe los líquidos y desperdicios que existan sobre él; porque presentará los elementos de fijación y posicionado oportunos que facilitarán las diferentes labores a realizar en la disección.

25 2ª.- MESA PARA AUTOPSIAS PERFECCIONADA, en todo de acuerdo con la primera reivindicación, caracterizada porque los pedestales de apoyo de la plataforma incorporan en su interior los elementos auxiliares necesarios para la labor específica del objeto, teniendo sendas puertas de acceso a dicho interior y siendo una de ellas de mayor tamaño, al tener que recibir en su parte superior la pileta y por lo tanto mayor número de dichos elementos auxiliares.

30 3ª.- MESA PARA AUTOPSIAS PERFECCIONADA, en todo de acuerdo con las anteriores reivindicaciones, caracterizada porque sobre los laterales



195767

1

de la plataforma, se apoyarán, por sus extremos, una serie de travesaños planos y no muy anchos que, al poder deslizarse a lo largo del reborde de aquélla, posibilitan el posicionado del cadáver y las diferentes acciones que sobre él se han de realizar, impidiendo al mismo tiempo que el cuerpo esté en contacto con el plano inclinado e impida la caída y arrastre de -

5

4ª.- MESA PARA AUTOPSIAS PERFECCIONADA, en todo de acuerdo con las anteriores reivindicaciones, caracterizada porque se prevé que uno de los travesaños, al colocado en el extremo, presente incorporado un elemento curvocóncavo de apoyo de la cabeza o cuello del cadáver con el cual se facilitará la fijación y posicionado del mismo.

10

5ª.- "MESA PARA AUTOPSIAS PERFECCIONADA".

Según queda sustancialmente descrito en la presente memoria -- que consta de seis hojas mecanografiadas por una sola cara, acompañada - de sus correspondientes dibujos.

15

Madrid, 29 SET. 1973

El Agente Oficial,

MIGUEL FERNANDEZ LOAYSA  
E. P.

20

25

30

Fig. 1

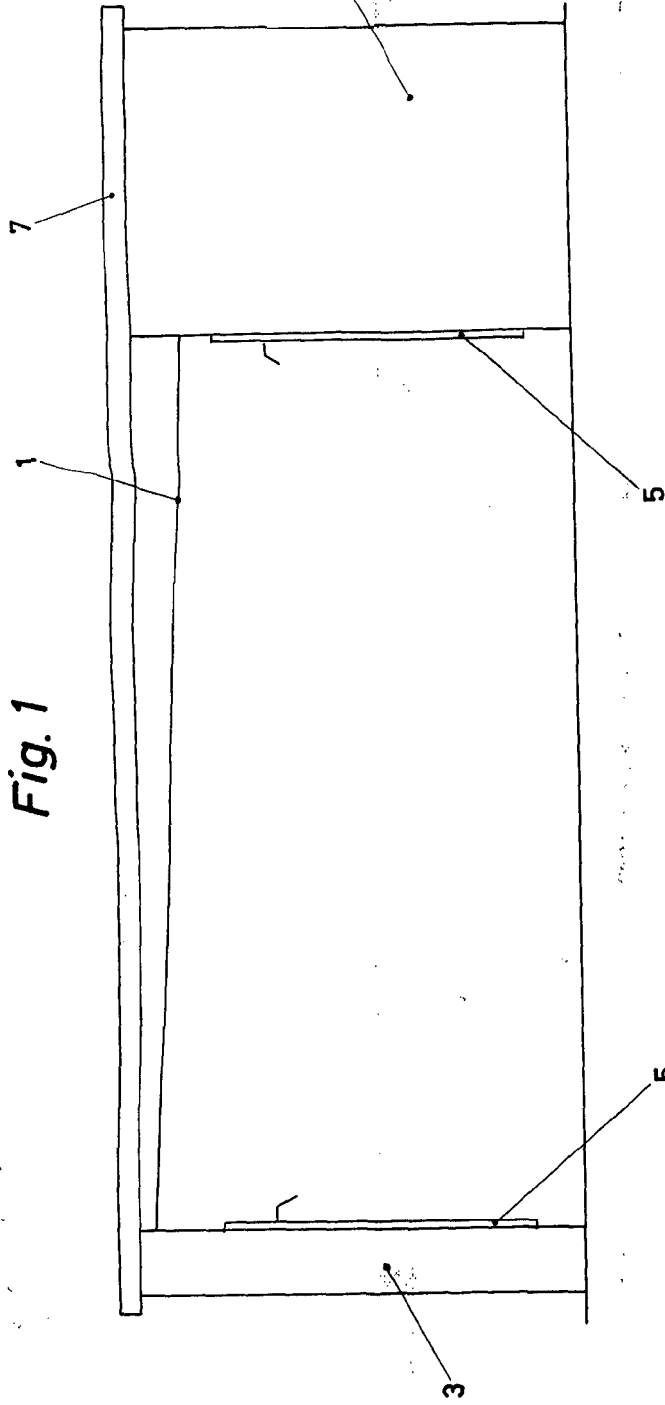


Fig. 3

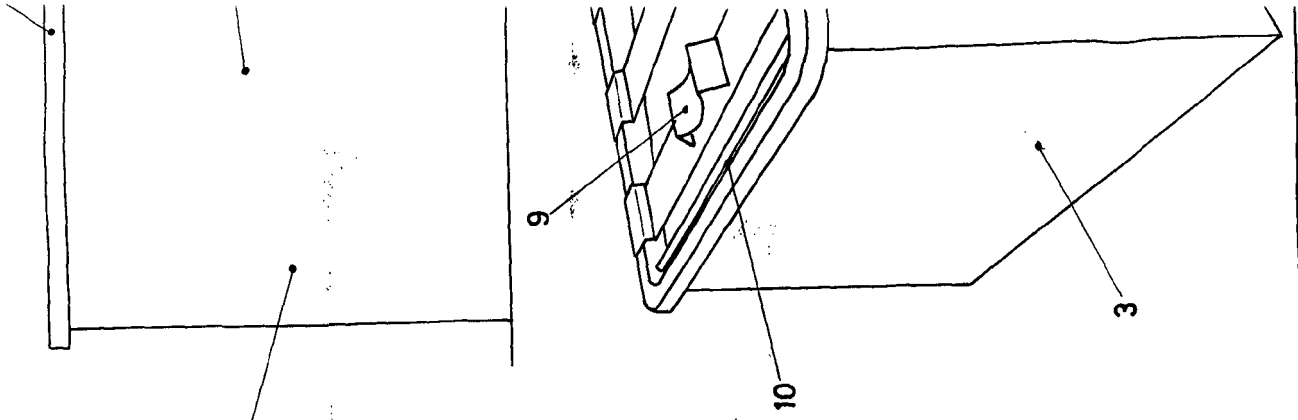
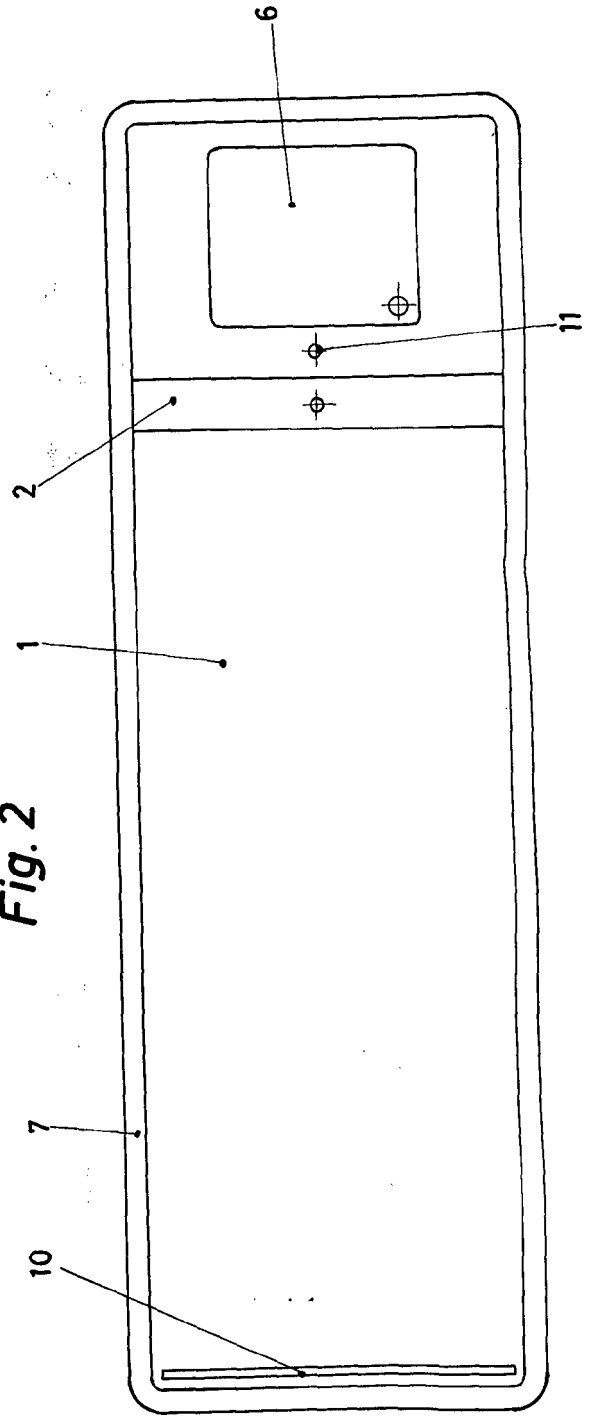


Fig. 2





161-67

Fig. 3

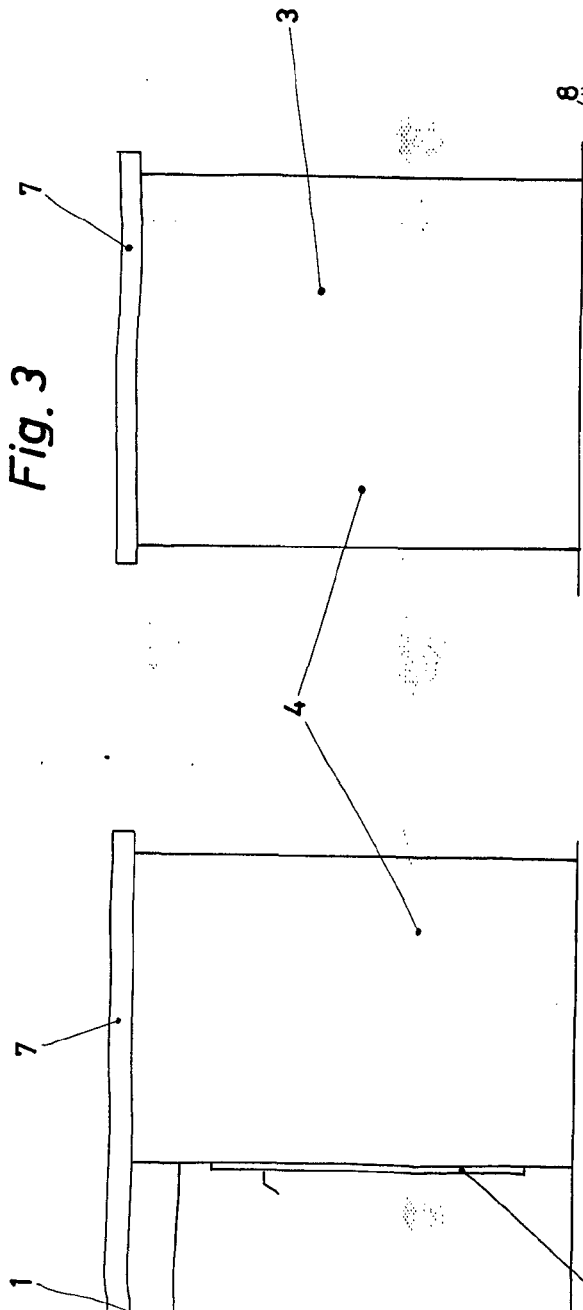
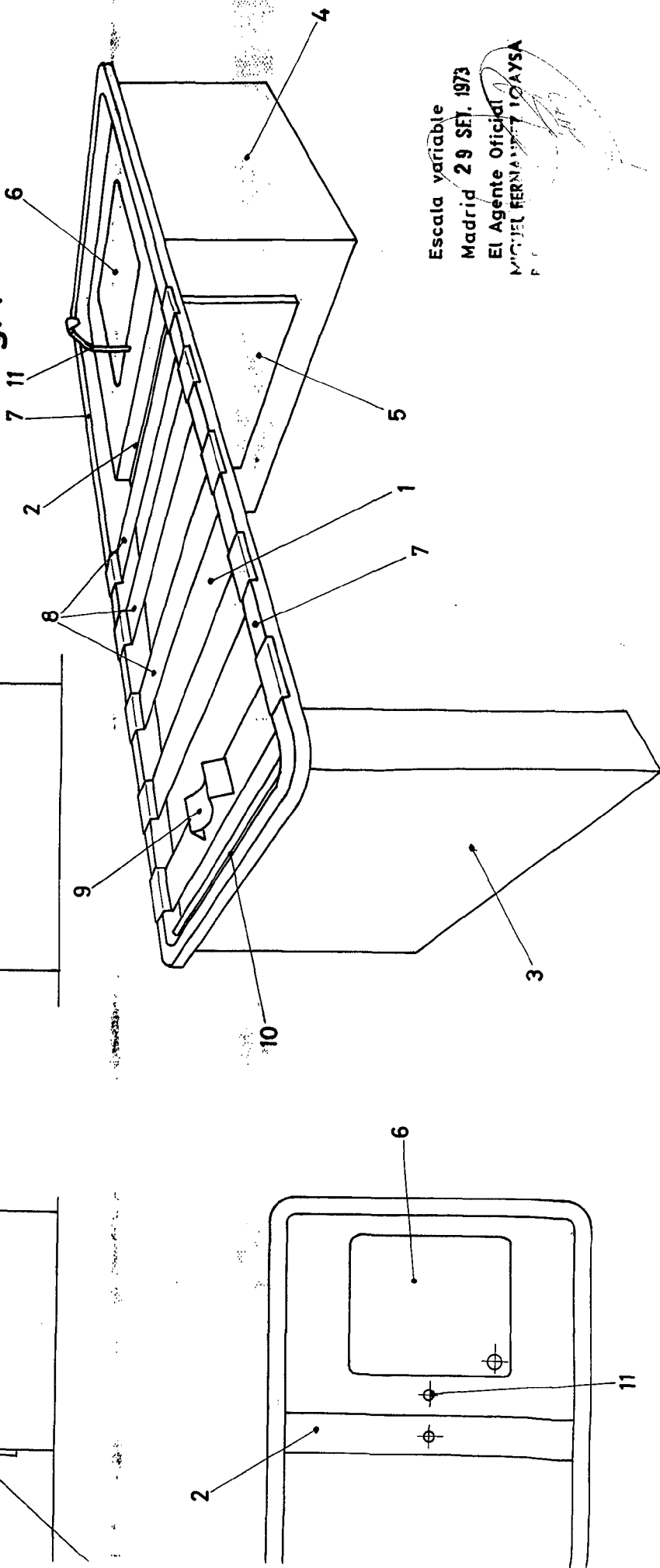


Fig. 4



Escala variable

Madrid 29 SET. 1973

El Agente Oficial

MIGUEL FERNANDEZ LOAYSA

P.F.