

16 12 78



195753

195753

MEMORIA DESCRIPTIVA  
para solicitar  
PATENTE DE MODELO DE UTILIDAD  
e n  
E S P A Ñ A

Por VEINTE años.  
Por : " CHIMENEA CON CAMARA CALEFACTORA".

A nombre de:

Don RAFAEL MARTINEZ SOLÁ, de nacionalidad  
española.

Con domicilio en:

TARRASA (Barcelona).-C/.Nuria, nº 71



El objeto de la presente solicitud de Pa-  
tente de Modelo de Utilidad, se refiere a "Chimenea con cá-  
mara calefactora", cuyas características de novedad, le --  
confieren la cualidad de aportar a la función a que se des-  
tina, las siguientes ventajas:

5

16 10 75

195753

29



a.- Usualmente, la calefacción proporcionada por las chimeneas es por radiación, lo que, por consiguiente, posibilita un rendimiento muy bajo de las mismas.

10 b.- La chimenea que se preconiza va dispuesta con una cámara calefactora, lo que posibilita un mejor aprovechamiento de la combustión.

c.- Este nuevo procedimiento, provoca el calentamiento por radiación y convección, con lo que su rendimiento es notablemente elevado.

15 d.- Asimismo, este mayor aprovechamiento de la combustión, posibilita una reducción en el consumo de combustible, lo que proporciona un menor costo, muy notable, de este.

20 e.- Su construcción, muy simple y sin mecanismos, es también de reducido costo.

f.- Por todo lo antepuesto, se considera este modelo de gran utilidad, ya que proporciona un mayor rendimiento calefactor y una reducción de combustible, reducción esta provocada por el mayor aprovechamiento calefactor.

25 En el adjunto plano, para mayor facilidad de la descripción, a título de ejemplo y sin carácter limitativo alguno, por lo tanto, se ha representado una forma preferida de realización del modelo que se preconiza.

30 La figura 1 representa una vista, en alzado frontal, del modelo, en la que se aprecia la cámara de convección.

La figura 2 representa una vista en alzado lateral de la anterior figura 1.

35 La figura 3 representa una vista en planta superior de la antedicha figura 1.

10.10.75

195753 24



40 Como puede apreciarse, este modelo consta de una cámara envolvente (1) dispuesta lateral y posteriormente, por la cual cámara se provoca la circulación de aire - procedente de un impulsor determinado, situado en lugar adecuado para ello; esta cámara envolvente circunda y está en contacto con la chimenea por la cara interna; es metálica y por consiguiente el aire que circula en contacto con su otra cara opuesta, es calentado y elevado por consiguiente de temperatura, el cual es impulsado al exterior, provocan

45 do la mayor elevación ambiental con el mismo combustible, ya que a su vez, la zona central de chimenea, está proporcionando la temperatura normal de radiación.

50 Está dispuesta, esencialmente además de la cámara envolvente (1), de una entrada de circulación (2) y de una salida (3).

Como puede observarse, queda logrado con ello la calefacción provocada por radiación y convección, con el mismo foco de calor y la misma cantidad de combustible, lo que proporciona un elevado rendimiento de la misma.

55 Este modelo es realizable en cualesquiera tamaños y materiales adecuados, siendo susceptible de toda clase de modificaciones de detalle, en tanto que estas no alteraren su fundamento.

--:-- NOTA --:--

60 Los puntos de invención propios y nuevos que se presentan para que sean objeto de este registro de Patente de Modelo de Utilidad, en España, por veinte años, son los siguientes:

65 12.- Chimenea con cámara calefactora, caracterizada porque está constituida por una cámara envolvente -

16 12 75

195753



que circunda lateral y posteriormente el cuerpo central de chimenea y por la cual cámara circula aire impulsado al -- cual es elevada su temperatura por convección.

70 22.- Chimenea con cámara calefactora, según rei vindicación anterior, caracterizada porque dos conductos, uno de entrada y otro de salida, posibilitan la circulación de aire impulsado por el interior de la cámara.

32.- CHIMENEA CON CAMARA CALEFACTORA.-

75 Tal como se ha descrito en la memoria que antecede y para los fines que se han especificado, representado en el dibujo que se acompaña.

Consta la presente memoria descriptiva de cuatro hojas escritas a máquina por una sola cara.

80 Madrid, 29 de Septiembre de 1.973.

DOMINGO DIAZ UNGRIA  
P.P.

Dr. Rafael Martínez Solís

195753

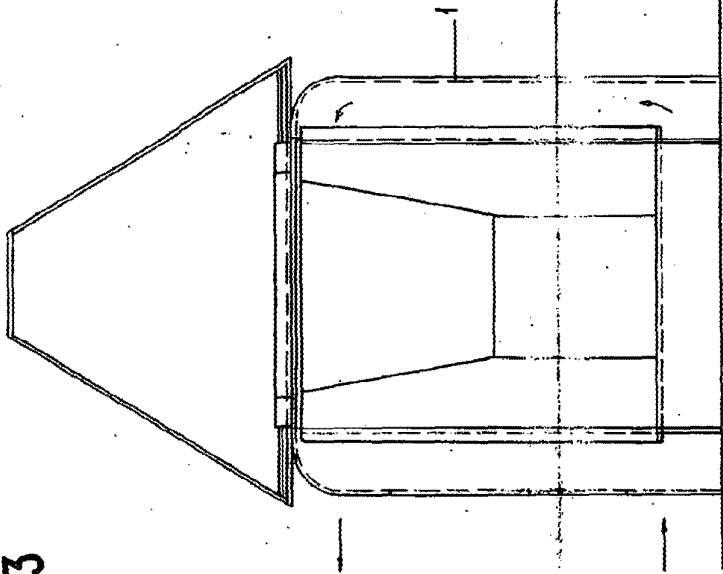


FIG. 1

Hoja única



195753

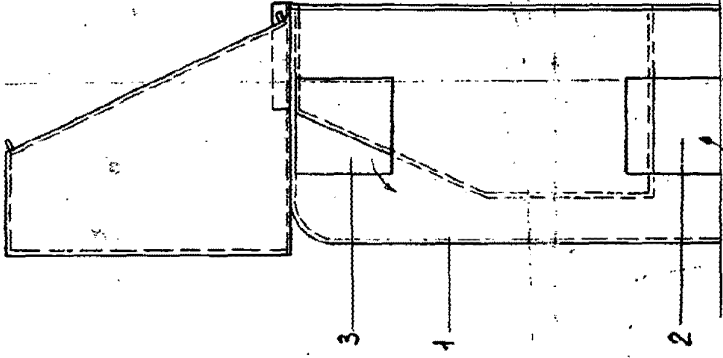


FIG. 2

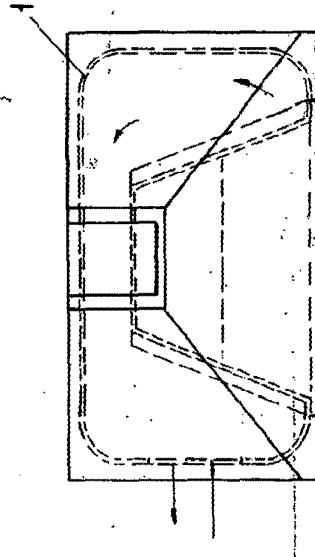


FIG. 3

DOMINICANA REPUBLICA  
 29 SEP 1973

Escaleta variable