

195735

195735

MEMORIA DESCRIPTIVA

que se acompaña a una solicitud de PATENTE DE INVENCION, por veinte años, para España y posesiones, por: "NUEVOS PERFECCIONAMIENTOS EN LAS CERRADURAS DE SEGURIDAD", a favor de Don Antonio Muñoz Fernández, de nacionalidad española y residente en MADRID, calle de Aduana, 13.

El presente invento se refiere a las cerraduras de seguridad y tiene por objeto un mecanismo de doble cierre consistente en que, además del resbalón que se introduce en la caja o taladro horizontal del cerradero, lleva unos gatillos que se cruzan en forma de asa horizontal del mismo cerradero. El movimiento de estos gatillos, de divergencia o separación y de convergencia o aproximación está sincronizado con el del resbalón a cuyo deslizamiento, pa-

195735



10 ra abrir o cerrar, contribuyen aquellos mediante unas pa-
lanquitas que los solidarizan con dicho resbalón. Todo ello
accionado por una combinación de elementos sumamente sen-
cilla y práctica.

15 El sistema mecánico de la cerradura conforme a es-
tos nuevos perfeccionamientos que nos ocupa, le atribuye -
una eficacia máxima en relación con sus fines propios, lo -
que dadas la simplicidad de su construcción y la perfección
de su funcionamiento, presta a la cerradura una rigurosa -
exactitud y fuerte solidez.

20 A continuación pasamos a describir el mecanismo de
esta cerradura así como su funcionamiento con ayuda del di-
bujo que se acompaña a título ilustrativo y en el que

la figura 1ª, representa una vista del conjunto del
mecanismo, habiéndose separado la tapa de la caja de la ce-
rradura que se ve abierta.

25 La figura 2ª, indica la cerradura en posición de ce-
rrada, y la

figura 3ª, representa el cerradero para alojamiento
del resbalón horizontalmente y enganche de los gatillos o -
mordazas verticalmente.

30 El mecanismo consta sencillamente de un piñón denta-
do 1 que engrana con una rueda 2 que tiene parcialmente den-
tada la circunferencia interior de un sector de corona li-
bre en tres cuartas partes de su arco total, sirviendo la -
parte no dentada o sector propiamente dicho de apoyo girato-
rio en el eje correspondiente 15. Esta rueda, lleva perpen-
35 diculares a su plano dos pivotes o pequeños espárragos, 3 y
4.

Como segundos elementos esenciales del mecanismo de
la cerradura, aparecen los gatillos o mordazas 5 y 6, fija-



40 dos de modo que puedan oscilar libremente en sentido de -
abajo a arriba el superior y viceversa el inferior, sobre
sus ejes 7 y 8, venciendo la acción del muelle 12 que tien
de a separarlos, manteniéndolos paralelos, por sus talones
o cortas prolongaciones posteriores a su punto de giro en
45 los ejes 7 y 8. Según se ve, estos gatillos o mordazas son
unas pletinas con los extremos anteriores doblados en ángu
los recto y que en el centro están curvados en arco, y, ade
más en la parte conveniente unos salientes para fijación -
de las palanquillas 9 y 10, unidas al resbalón.

50 Al hacer girar el piñón 1, mueve la rueda dentada -
2, y los pivotes 3 y 4, fijos a ésta, separan los gatillos
5 y 6, haciendo éstos retroceder las palanquillas 9 y 10,
que llevarán para atrás el resbalón 11, quedando abierta la
cerradura.

55 Cuando se deja hacer presión con la llave o con la
manilla mediante la cual se maneja el mecanismo desde el in
terior, el muelle 12, actúa, haciendo volver los gatillos
o mordazas 5 y 6 a su primitiva posición. Entonces, por me
dio de las palanquillas 9 y 10, el resbalón 11 es arrastra
60 do en sentido inverso y se introduce en la caja 13 del ce
rradero (fig. 3ª) y al mismo tiempo los gatillos entran, -
cruzados, en la abrazadera 14 que forma cuerpo con dicha -
caja, con lo que el cierre queda doblemente asegurado.

65 Para obtener un deslizamiento perfecto del resbalón,
de modo que siga siempre la dirección horizontal, se ha dis
puesto una guía central 15 que a la vez sirve, como dijimos,
de eje a la rueda dentada.

70 Los pivotes o espárragos 3 y 4 están dispuestos de
suerte que no solamente sirvan para separar en sentido opues
to los gatillos 5 y 6, al girar en un sentido la rueda denta

195735



da a la que aquellos están fijos, sino que cuando el movimiento o giro sea en sentido opuesto, sirvan para condenar o mantener sujetos dichos gatillos.

75.

Para fijar o asegurar el cierre, puede emplearse un sistema de dispositivo cualquiera que impida el funcionamiento de la llave o manilla interior.

- - - - -

80

NOTA.- Descrito suficientemente este invento y la forma en que el mismo puede llevarse a la práctica solo resta consignar que lo que se declara como propio y nuevo es lo esencialmente contenido en las siguientes

REIVINDICACIONES

85

1.- Una cerradura de seguridad de doble cierre, esencialmente caracterizada por el hecho de que además del resbalón, lleva unos gatillos o mordazas que se cruzan dentro de una abrazadera fija en el cerradero y que se mueven al mismo tiempo que el resbalón el cual es arrastrado por ellas mediante unas palanquitas que le unen a dichos gatillos.

90

2.- Una cerradura de seguridad de doble cierre, conforme a la anterior reivindicación, que se caracteriza por que el movimiento para cerrar y abrir, se produce por medio de un cilindro dentado o piñón que engrana en una rueda parcialmente dentada y que lleva fijos y normales a su plano dos pivotes dispuestos de forma que actúan como levas, separando los gatillos que son vueltos a su posición de reposo mediante la acción de un muelle colocado entre ambos.

95

100

3.- Una cerradura de seguridad de doble cierre conforme a las anteriores reivindicaciones, caracterizada por que el cerradero está formado por una caja en la que entre el resbalón y unida a ella una abrazadera o argolla dentro de la que se introducen cruzándose los gatillos o mordazas.

195735



4.- "NUEVOS PERFECCIONAMIENTOS EN LAS CERRADURAS DE SEGURIDAD".

Todo según se hace constar en la presente memoria que consta de cinco hojas, foliadas y mecanografiadas por una sola cara, con ciento tres líneas y dibujo que se acompaña.

Madrid, 9 de diciembre de 1.950

P.A.

Ch. Boerangé
EL AGENTE OFICIAL



FIG. 1

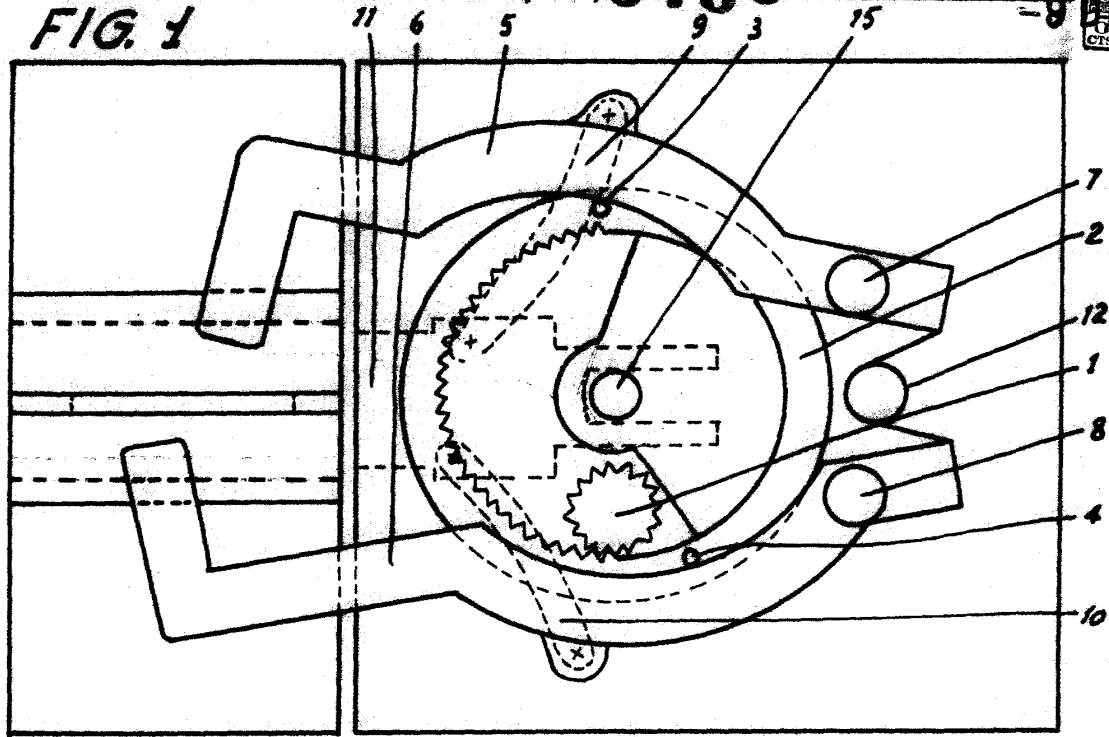


FIG. 2

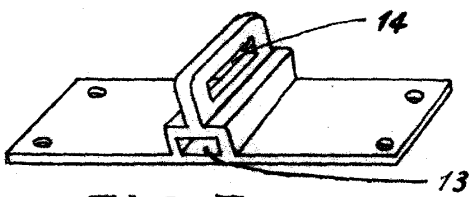
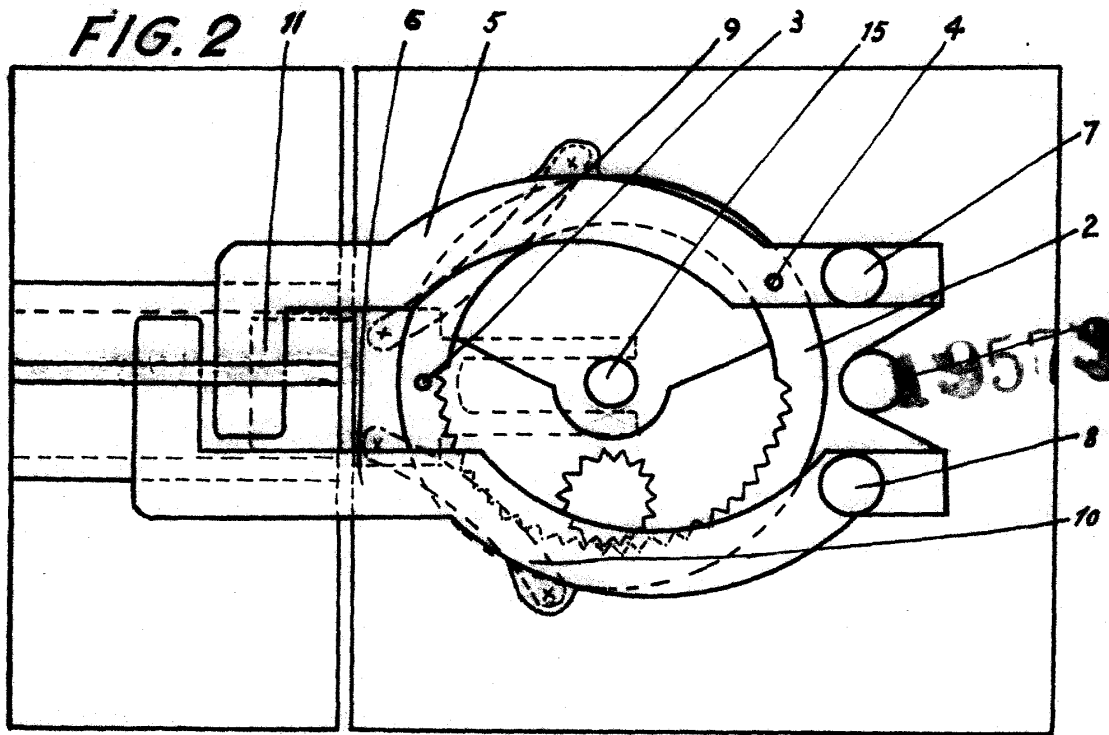


FIG. 3

Escala variable

Madrid 9 Diciembre 1950
Alvarez