

195707

MEMORIA DESCRIPTIVA

Don Gaetano POZZO, Don Giuseppe FENOGLIO y Don Pierangelo ROBBA.- TORINO  
(Italia).

30 NOV



195707

195707

PATENTE DE INVENCION

por 20 años

por "Perfeccionamientos en los aparatos para la conserva-  
ción del vino en los toneles cuando se extrae de tiempo en  
tiempo" - - - - -

a favor de Don Gaetano POZZO, Don Giuseppe FENOGLIO y Don  
Pierangelo ROBBA, de nacionalidad italiana, domiciliados  
en: 34, Via Asti, TORINO (Italia).

- - - - -

MEMORIA DESCRIPTIVA

La invención objeto de la patente a que se refiere la  
presente memoria descriptiva consiste en unos perfecciona-  
mientos introducidos en los aparatos para la conservación  
del vino almacenado en toneles de los cuales aquél se ex-  
trae de tiempo en tiempo, que comprenden un dispositivo de  
5 extremada sencillez y bajo coste, constituido por un tapón,  
destinado a ser introducido en la abertura superior del to-  
nel, provisto de una cavidad que comunica con un paso a su  
vez en comunicación con el tonel, y superiormente cerrado  
10 por una cubierta que remata en una prominencia cilíndrica  
hueca, en la parte superior de la cual está dispuesto el



- 2 -

195707

5 asiento de una válvula esférica que comunica con el exterior mediante un paso transversal y con la cavidad del tapón mediante otros pasos practicados verticalmente con la prominencia cilíndrica y situados adyacentes al asiento de la válvula; la citada prominencia cilíndrica está superiormente cerrada de modo amovible, en forma tal que no obstante permita el levantamiento de la válvula, por un disco ligeramente forzado en un asiento anular practicado en dicha prominencia; la cavidad del tapón está rellena con una  
10 substancia química apropiada, retenida por una adecuada roseta perforada, que desarrolla anhídrido sulfuroso ( $SO_2$ ), el cual es arrastrado hacia el vacío del tonel producido, cuando se extrae el vino, por el aire aspirado a través de la válvula y que pasa en contacto con la citada substancia  
15 química.

Según una variante, la substancia química productora del anhídrido sulfuroso está contenida en un estuche cilíndrico destinado a alojarse en la cavidad del tapón y retenido por un extremo en la cubierta. Dicho estuche tiene función de recambio cuando la substancia está agotada, y va  
20 provisto en ambos extremos de un fondo perforado, uno de los cuales substituye la roseta antes mencionada, mientras que el otro está destinado a retener la sal en el estuche. Este último de este modo dispuesto se envuelve finalmente para  
25 su conservación con una hoja de celofana a fin de evitar la descomposición de la sal en contacto con el aire.

El dibujo adjunto representa, a título de ejemplo, el dispositivo con los perfeccionamiento según la invención:

80 NOV



- 3 -

La figura 1 lo representa en sección axial, vertical;

La figura 2 es una sección hecha por la línea I-I de la figura 1;

La figura 3 es una sección axial, vertical, del dispositivo según la variante.

El dispositivo, según la primera forma de realización (figuras 1 y 2) está esencialmente constituido por un tapón 1 —de madera, materia plástica u otro material adecuado— de forma troncocónica y destinado a ser introducido en la abertura superior practicada en el tonel (no representado). El tapón 1 lleva practicado longitudinalmente una cámara cilíndrica 2 que comunica con el tonel por medio del paso 3. En el fondo de la cámara cilíndrica 2 hay colocada una roseta 4 con perforaciones destinada a sostener la substancia química 5 que desarrolla  $SO_2$ , la cual en el caso de la presente invención es metabisulfito de potasio en cristales.

En el borde superior interno de la cámara cilíndrica 2 está practicada una garganta anular en la cual va forzado (cuando el tapón está construido de madera) un anillo 6 destinado a recibir la cubierta 7 —que puede ser metálica o moldeada de material plástico— centralmente a la cual se eleva una prominencia cilíndrica 8, superiormente hueca y cerrada por un disco metálico 9, en la cual está dispuesto el asiento de una válvula esférica 10 destinada a cerrar el paso transversal 11 en comunicación con el exterior. La prominencia 8 está provista por otra parte de dos pasos verticales 12 situados en los lados de la misma válvula,



195707 30 NOV 5

que comunican con el interior del tapón y por consiguiente del tonel. Los pasos 12 resultan pues perpendiculares al 11, y éste último está situado debajo de la válvula esférica 10.

5 El funcionamiento del aparato es el siguiente:

Forzado el tapón 1 en la abertura de un tonel lleno de vino, se rellena la cavidad cilíndrica 2 con cristales de metabisulfito de potasio, y se recubre el tapón con la cubierta 7, la cual deberá ser de ligera adherencia para conseguir una suficiente retención.

10

Al extraer el vino del tonel se origina una depresión, y el aire extraído penetra a través de los pasos verticales 12 en la cámara cilíndrica 2 del tapón 1 donde se impregna de anhídrido sulfuroso, desarrollado de las sales allí contenidas, y por el paso 3 penetra esterilizado en el tonel, ocupando el vacío dejado por el vino que se ha extraído, impidiendo su alteración. De ello resulta que a cada cantidad de vino extraído se introduce en el tonel igual cantidad de aire desinfectado.

15

20 Según la variante de la figura 3, la substancia química, en lugar de colocarse directamente en la cavidad 2, se dispone en un estuche 13, alojado en 2, que está provisto del fondo 14, y en cuya abertura superior se aplica ligeramente forzado el resalto 7' de la cubierta 7, de manera que el estuche —de longitud poco inferior al de la cámara 2— resulte sostenido por dicha cubierta. El fondo 14 está perforado, y se encuentra separado del extremo inferior de la cámara 2 de modo que permite que pueda colocarse

25

30 NOV



- 5 -

195707

una delgada capa de algodón en el espacio resultante 15. El fondo 14 substituye la roseta 4, y el conjunto del estuche está hecho preferiblemente de cartón parafinado.

Retirando la cubierta 7 saldrá de la cavidad 2 el estuche llevado por ella, y ésta podrá substituirse fácilmente cuando la substancia química se haya agotado.

Con el objeto de retener la sal en el estuche en su elaboración y venta de los recambios, está dispuesto un segundo fondo 16 ligeramente forzado en la parte superior, o bien una capa de algodón, que como es natural deberá retirarse antes de insertar el estuche en el tapón.

Según esta variante es posible poner en el mercado la substancia química con la exacta dosificación de recambio, y no precisa quitar el tapón para vaciarlo de los eventuales residuos y rellenarlo de nueva sal.

El dispositivo de la presente invención está también particularmente indicado para la conservación de la cerveza extraída de barril.

#### N O T A

Por la patente de invención a que se refiere la presente memoria descriptiva se REIVINDICA la propiedad y la explotación exclusiva de:

1.- Perfeccionamientos en los aparatos para la conservación del vino en los toneles cuando se extrae de tiempo en tiempo, caracterizados por un dispositivo constituido por un tapón, destinado a ser introducido en la abertura



30 NOV

195707

- 6 -

superior del tonel, provisto de una cavidad que comunica con un paso a su vez en comunicación con el tonel, y superiormente cerrado por una cubierta que remata en una prominencia hueca, en la parte superior de la cual está dispuesto el asiento de una válvula que comunica con el exterior mediante un paso transversal y con la cavidad del tapón mediante otros pasos practicados verticalmente en la prominencia cilíndrica y situadas adyacentes al asiento de la válvula; estando la citada prominencia cilíndrica superiormente cerrada, en forma tal que no obstante permita el levantamiento de la válvula, por un disco ligeramente forzado en un asiento anular practicado en dicha prominencia y a la misma hecho solidario; estando la cavidad del tapón rellena con una adecuada substancia química que desarrolla  $SO_2$ , el cual es arrastrado hacia el vacío del tonel producido, cuando se extrae el vino, por el aire aspirado a través de la válvula y que pasa en contacto con la citada substancia química.

2.- Perfeccionamientos según la reivindicación 1, caracterizados por el hecho de que la cavidad del tapón se extiende casi por toda la longitud de éste, formando un fondo en el que está practicado un paso que comunica con la cavidad y con el tonel cuando el tapón está aplicado a éste último.

3.- Perfeccionamientos según las reivindicaciones 1 y 2, caracterizados por el hecho de que la válvula es llevada por la cubierta que se aloja en la cara inferior del tapón, interceptando de este modo la comunicación de la substancia



30 NOV 1957

195707

- 7 -

química con el exterior.

5 4.- Perfeccionamientos según las reivindicaciones 1 a 3, caracterizados por el hecho de que el contenedor de la sustancia química apropiada para desinfectar el aire es el tapón mismo.

5.- Perfeccionamientos según las reivindicaciones 1 a 3, caracterizados por el hecho de que, según una variante, la sustancia está dispuesta en un contenedor destinado a ponerse en el mercado como recambio.

10 6.- Perfeccionamientos según la reivindicación 5, caracterizados por el hecho de que la sustancia química está contenida en un estuche cilíndrico alojado en la cavidad del tapón y retenido por un extremo en la cubierta, estando dicho estuche provisto de fondos en ambos extremos.

15 7.- La propiedad y la explotación exclusiva del objeto de la patente, sean cuales fueren las circunstancias que concurren con su esencialidad definida en las anteriores reivindicaciones, cual objeto es:

20 "Perfeccionamientos en los aparatos para la conservación del vino en los toneles cuando se extree de tiempo en tiempo".

Consta



30 NO

195707

- 8 -

Conste la presente memoria de ocho hojas foliadas, escritas por una sola cara.

Barcelona, 30 de Noviembre de 1950.

P. p. de Don Gaetano POZZO, Don Giuseppe FENOCILLO y  
Don Pierangelo ROBBA,

J. LONSET DEL RIO

C. P.

*Manzanera*

195707

195707,0 NOV



Fig.1

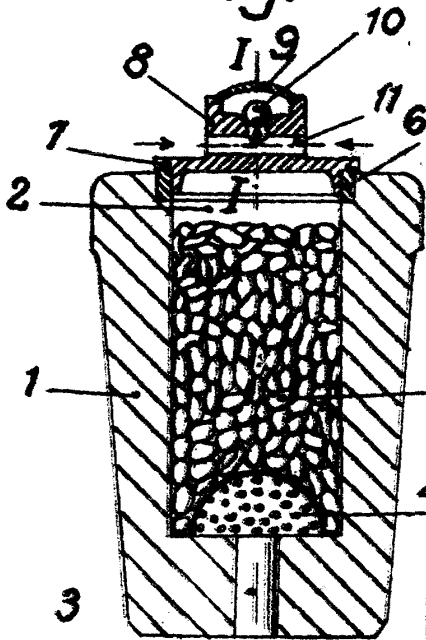


Fig.2

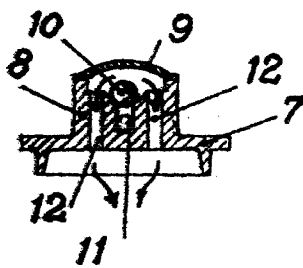
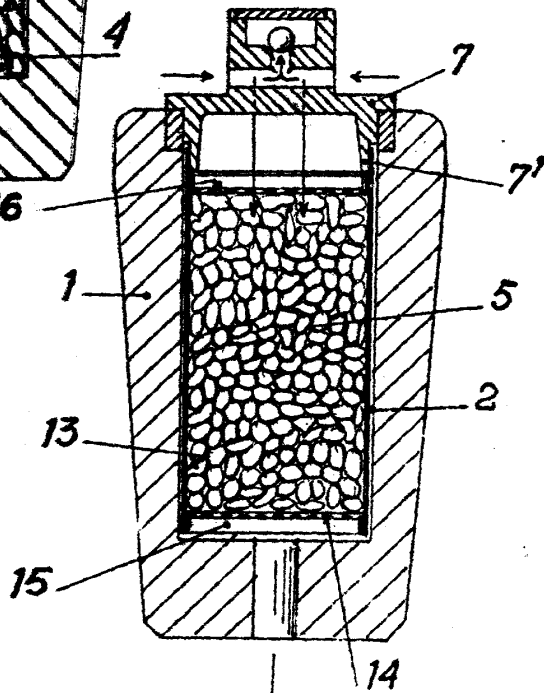


Fig.3



ESCALA VARIABLE

Barcelona 30 NOV. 1954

CON DEL RIO

*Guimaraes*