

071170



195698

Int. Cl.: A47G

MODELO DE UTILIDAD

por VEINTE años

cuyo privilegio se solicita para España,
sus territorios y plazas de soberanía, a
favor de:

HISPANO ICO, S.A.

entidad española, domiciliada en Barcelo-
na, calle Puerto Príncipe, núm. 56, rela-
tivo a:

"JUEGO DE COMIDA"

=====

195698



MEMORIA DESCRIPTIVA

La presente invención se refiere a un juego de comida, por medio del cual se conjuntan las diversas piezas empleadas normalmente para servir una comida, siendo de utilidad general, aunque más especialmente para uso infantil, facilitándose el traslado de tales piezas y su constante disponibilidad. - -

5.

El juego en cuestión se caracteriza porque está constituido por una pluralidad de piezas moldeadas, encajables sucesivamente entre sí por unos relieves periféricos complementarios, para componer un cuerpo hueco sustancialmente esférico, estando compuesto por una pieza inferior cóncava con fondo aplanado de reducido diámetro, a modo de ensaladera, que abarca sensiblemente la mitad de la altura total, por una pieza cóncava de fondo plano y exterior de escasa altura, a modo de plato, con una doble pared exterior convexa, por una pieza cóncava análoga a la inferior, a modo de escudilla, con mayor altura y menor diámetro que aquélla, y por una tapa superior con relieve central saliente para asido, quedando retenidas entre sí dichas piezas a fricción por sus bordes encajados, y siendo apta la pieza inferior para alojar otras piezas accesorias tales como vaso, cubierto y otras. - - - - -

10.

15.

20.

Otros objetos y características de la invención se irán dando a conocer en detalle a lo largo de la descripción que sigue, haciendo referencia a los dibujos que la acompañan.



En los dibujos: - - - - -

Figura 1, representa, en alzado, un juego de comida según la invención, en posición de acoplamiento. - - - - -

5. Figura 2, corresponde a una sección de la figura anterior, por una línea II-II. - - - - -

El juego de referencia está compuesto por una serie de piezas, obtenidas por moldeo en resinas sintéticas, que se acoplan sucesivamente en superposición, hasta formar un conjunto prácticamente esférico. - - - - -

10. Una pieza inferior 1 sirve de ensaladera o similar, abarcando la mitad de la altura del conjunto, estando formada por un contorno semiesférico 2 y una reducida base plana 3, levemente arqueado en el presente ejemplo gráfico. - - -

15. Encima de la pieza inferior 2, está una pieza intermedia 4 que sirve de plato, estando compuesta por un fondo plano 5 y una pared cóncava 6 de baja altura, de cuyo borde superior se deriva otra pared exterior convexa 7, la cual presenta un rebaje periférico 8 apto para insertar el borde superior de la pieza 1, para el mutuo acoplamiento a presión elástica. - - - - -

20. Seguidamente, hay otra pieza a modo de escudilla 9, que consta de una concavidad 10 y de una pared convexa 11 dotada de rebaje periférico 12 para acoplamiento del borde superior de la pieza 4. - - - - -

25. Finalmente, en la parte superior, hay una tapa 13 que,

195698



5. en el presente ejemplo gráfico, posee una pared exterior 14 de poca altura, un relieve central 15 en concavidad, y un relieve anular intermedio 16 también en concavidad; dicha pared 14 tiene rebaje periférico 17 para acoplamiento en el borde superior de la pieza 9. El relieve central 15 es sobresaliente y sirve de asidor, pudiendo tener una utilidad accesoría, tal como el servir de huevera; el relieve anular 16 puede asimismo tener utilidad complementaria para serle colocados artículos diversos, tales como frutos, etc., - - - -

10. Como se observa en las figuras, las diversas piezas 1, 4, 9 y 13 se ensamblan correlativamente en el mismo orden, formando el cuerpo total que facilita su manejo y traslado, además de proporcionar una protección tanto mecánica como higiénica. La pieza inferior 1 admite la colocación de elementos auxiliares, como son el vaso, el cubierto, la servilleta y otros. Otra ventaja estriba en el hecho de que resulta factible tener en todo momento disponible el conjunto, sin producirse omisiones. - - - - -

20. Describas convenientemente las características de la invención, se hace constar que en la misma podrán introducirse cuantas variantes de detalle pueda aconsejar la experiencia, siempre que con ello no se modifique la esencialidad de la misma que es la que se resume y concreta en las reivindicaciones que siguen. - - - - -

25. N O T A

Se declaran de novedad, utilidad y propiedad para Espa-



28 SE

ña, sus territorios y plazas de soberanía, las siguientes:

REIVINDICACIONES

1.- Juego de comida, caracterizado porque está constituido por una pluralidad de piezas moldeadas, encajables sucesivamente entre sí en superposición, mediante unos relieves periféricos complementarios, para componer un cuerpo hueco sustancialmente esférico, estando compuesto por una pieza inferior cóncava, a modo de ensaladera, con fondo aplanado de reducido diámetro, y que abarca sensiblemente la mitad de la altura total, por una pieza cóncava de fondo plano y pared de escasa altura, a modo de plato, con una doble pared exterior convexa, por una pieza análoga a la anterior, a modo de escudilla, con mayor altura y menor diámetro que aquélla, y por una tapa superior dotada de relieve central saliente para su asido, quedando retenidas dichas piezas a fricción por sus bordes con relieves complementarios, y siendo apta la pieza inferior para alojar otras piezas accesorias tales como vaso, cubierto y otros. - - - - -

2.- "JUEGO DE COMIDA". - - - - -

20. Todo ello conforme se describe y reivindica en la presente memoria que consta de cinco hojas, foliadas y mecanografiadas por una sola de sus caras, y de dos figuras que la ilustran.

MADRID, 28 SET. 1973

P. A. M. CURELL SUÑOL

M. Curell Suñol

28 SET 1973
ESTADO ESPAÑOL
DIRECCION GENERAL DE PATENTES

FIG. 1

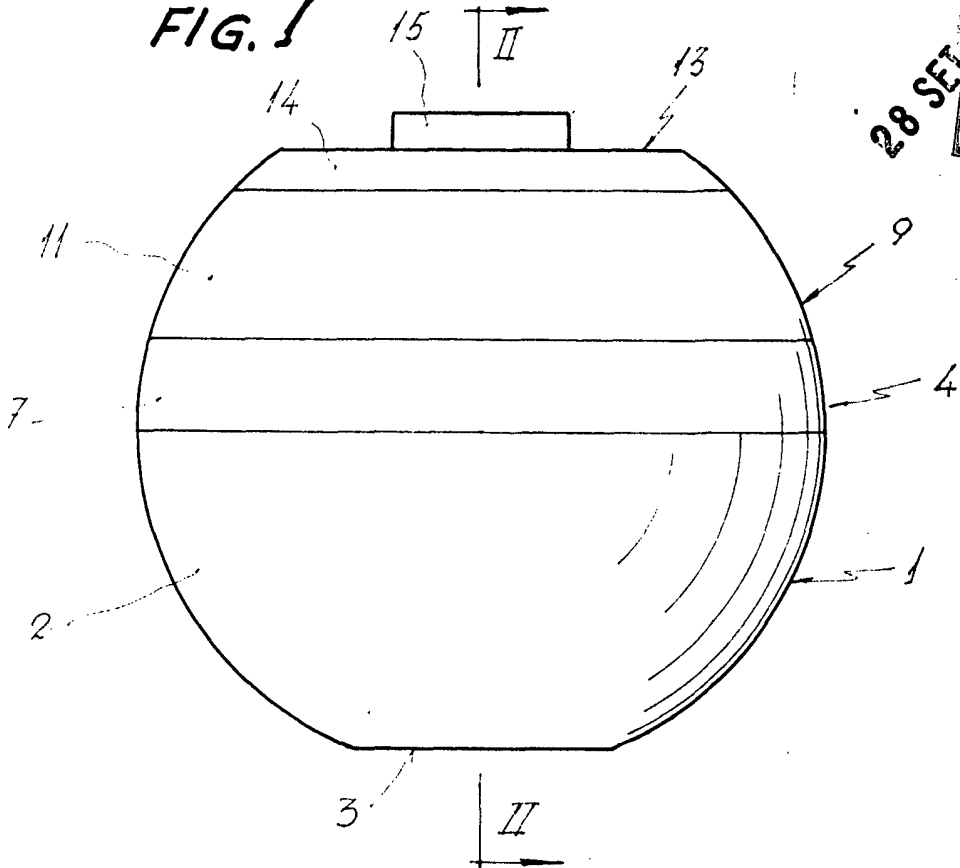
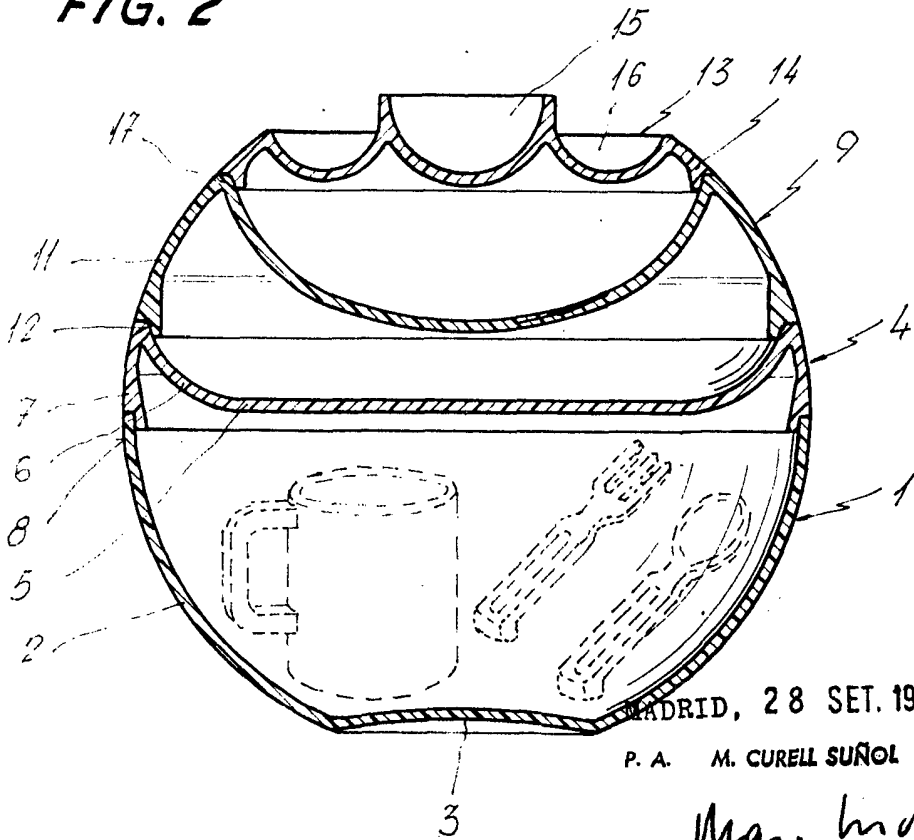


FIG. 2



MADRID, 28 SET. 1973

P. A. M. CURELL SUÑOL

Man. Inven