

8:11:78

195696

28 SEP 1956



Int. Cl.:

A47D

195696

MEMORIA DESCRIPTIVA.

CORRESPONDIENTE A UN MODELO DE UTILIDAD.

Por: CUNA PARA NIÑOS PERFECCIONADA.

PARA TODO EL TERRITORIO NACIONAL.

POR UN PERIODO DE VEINTE AÑOS.

A FAVOR DE: COFERLEGNO S.p.A.

DE NACIONALIDAD: Italiana.

RESIDENTE: BAGNOLO MELLA -BRESCIA- (Italia) Via Leno n° 4.

8:11:27

195696
- 2 -



MEMORIA DESCRIPTIVA

El objeto en cuestión consiste en una cuna para niños, la cual comprende dos testeros de forma circular o de cualquier otra forma, pero con guías circulares provistas de patas de soporte, preferentemente con ruedas, unidas entre sí por medio -

5,- de dos largueros con travesaños que forman el soporte para la red del sommier, y dos laterales contrapuestos arqueados con una porción de superficie cilíndrica de un diámetro aproximadamente equivalente al de los testeros circulares o al de sus guías cir-

10,- culares, las cuales se fijan a dos elementos anulares de extremo coordinados y dirigidos en sentido circular sobre dichos testeros, para el emplazamiento de los laterales que se mencionan en función de las exigencias de empleo de la cuna. La finalidad del presente registro de Modelo, es la de presentar una cuna formada por dos testeros de forma circular o de cualquier otra forma,

15,- pero con guías circulares y por dos laterales contrapuestos unidos entre sí por medio de dos elementos anulares, y dirigidos en sentido circular directamente sobre los dichos testeros, para disponerse conjuntamente respecto del colchón, con vistas -

20,- a obtener fácilmente una verdadera cuna para recién nacidos, - en el momento en que ambos laterales se desplazan por encima - del colchón; una cuna para niños en el momento en que los dos laterales se disponen en el mismo plano de los largueros; y un sofá, cuando uno de los dos laterales se desplaza por debajo de

25,- los largueros y el otro, al costado, y por la parte de arriba - del colchón.

Otra finalidad del presente registro, es la de realizar una cuna, en las que las diferentes posiciones de uso, se consiguen sin separar del bastidor de sustentación, una o ambos laterales, sino desplazando simplemente los mismos sobre los testeros -

30,-



combinándose tales laterales estáticamente entre sí y uniéndose por medio de dos elementos de anillo para delimitar por una y otra parte, dos aberturas de diferentes anchuras.

5,- Los detalles de la cuna en cuestión se pondrán de relieve en la descripción detallada que sigue, y en el dibujo confeccionado exclusivamente a título indicativo, en el que:

La figura 1- presenta la vista en perspectiva del conjunto para su empleo como cuna para recién nacidos;

10,- Las figuras 2 y 2', muestran la estructura de la cuna, con elementos separados entre sí;

La figura -3- presenta la sección transversa -1- de la cuna en la posición correspondiente a la figura -1-.

La figura -4- presenta, en sección longitudinal parcial, el detalle de la guía de los elementos naturales con laterales;

15,- Las figuras -5- y -6- muestran, en vista en perspectiva, las transformaciones del conjunto para su empleo como cuna para niño y como sofá; y

20,- Las figuras -7- y -8- muestran, en vista esquemática, la disposición de los laterales para el uso de la cuna como tal, y respectivamente como sofá, representándose la disposición de los laterales en la cuna para recién nacidos en la figura -3-.

25,- Con referencia a este dibujo, la cuna en cuestión comprende dos testeros -1) 1) de forma por ejemplo circular, provistos de patas 3) con o sin ruedecillas -4-) a cada uno de los cuales puede fijarse un panel 5) preferentemente de una sola pieza, troquelado en un material plástico apropiado; estos testeros se unen rígidamente entre sí por medio de dos largueros -6- fijados debidamente sobre tacos 7) solidarios de dichos testeros y situados por debajo de la línea diametral de los mismos.

30,- Estos largueros se encuentran a su vez unidos por medio de tra-



vesaños 8) que constituyen el soporte de apoyo del sommier 9) de la cuna.

Cada uno de los testeros mencionados 1)-1) presenta - una guia circular 12) dirigida hacia el centro de la cuna, en
 5,- la que se montan dos anillos 10)-10), uno por cada testero, a los que se unen debidamente, para constituir un conjunto rígido, dos elementos de protección o laterales 11) -11) que completan la cuna. Estos laterales 11)-11), constituidos preferentemente por elementos de material plástico sintético, presentan
 10,- una conformación cilíndrica o bien una disposición arqueada, y se fijan entre los elementos correspondientes de anillo 10)-10) para quedar contrapuestos entre si, y desplazados por una parte respecto del plano diametral de estos anillos, al objeto de delimitar entre si dos aberturas de anchuras distintas 13) y 14).

Los elementos de protección o laterales 11) -11) de la cuna descrita, pueden desplazarse respecto del colchón 9) desplazando debidamente en sentido circular los anillos de extremo - 10)-10) sobre las guias 12) de los testeros 1)-1). Situando precisamente los laterales 11)-11) según se indica en las figuras 1 y 3, es decir, de manera que los dos laterales queden desplazados por encima del colchón 9) se forma una cuna para recién nacidos, la cual presenta un alto grado de protección y de seguridad, toda vez que sólo es posible el acceso al colchón a través de la apertura 13) de menor anchura, delimitada por los propios laterales, que desde el colchón a dicha apertura, adoptan un perfil arqueado, dirigido hacia el centro de la cuna.

15,-
 20,-
 25,-

Girando por el contrario en 180º los anillos 10)-10) con laterales 11)-11) sobre las guias 12) de los testeros 1)-1), de manera que los dos laterales queden ocultos por debajo del colchón -Vease Figs. -5- y -7- se obtiene una camita para niños

30,-



mayorcitas, en la que quedaran de manifiesto sólo los testeros. En esta posición, la abertura de mayor anchura delimitada por los laterales, se dirige hacia arriba, mientras que la otra se dirige hacia abajo.

- 5,- Finalmente, disponiendo los laterales como se representan en las figuras -6- y -8- del esquema adjunto, es decir, de manera que un lateral quede oculto por debajo del colchón y el otro adosado a este último, se obtiene un sofá en el que el colchón actúa de asiento y el lateral de apoyo de un elemento acolchado que hace las veces de respaldo. En esta disposición, el lateral que queda por debajo del colchón, hace también de soporte y recipiente, gracias a su forma arqueada o bien cóncava.

NOTA

- 15,- Descrita suficientemente la naturaleza del mismo, por último se declaran de novedad y utilidad las siguientes:

REIVINDICACIONES

- 1a.- Cuna para niños perfeccionada, caracterizada por dos testeros (1-1) unidos mediante dos largueros -6- con travesaños -8- de apoyo de la red del sommier -9- y por dos laterales con trapuestos (11-11) ambos fijados sobre dos elementos anulares (10-10) coordinados y desplazables en sentido giratorio sobre guías circulares practicadas en los testeros citados, pudiendo estos laterales con anillos de extremo, desplazarse conjuntamente entre sí, por rotación en torno al eje horizontal de los citados testeros.
- 2a.- Cuna para niños perfeccionada, según la reivindicación -1- caracterizado porque dichos laterales (11-11) se arquean como la superficie de un cilindro y se fijan a los anillos de extremo (10-10) para quedar contrapuestos y desplazados ambos por una parte respecto del plano diametral de los citados anillos.



3a.- Cuna para niños perfeccionada, según las reivindicaciones 1) y 2), caracterizado porque en dichos laterales, delimitan entre sí dos aperturas longitudinales de diferentes anchuras.

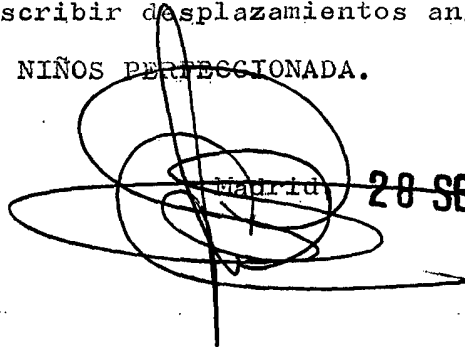
5,- 4a.- Cuna para niños perfeccionada, según las anteriores reivindicaciones, caracterizado porque está constituida por un elemento, por ejemplo, anular, provisto de patas con o sin ruedecilla, al que se fija un panel (5) y en el cual, en dicho elemento se dispone una guía circular sobre la cual se conduce el correspondiente anillo de extremo de los laterales.

10,- 5a.- Cuna para niños perfeccionada, según las anteriores reivindicaciones, caracterizada porque los largueros se fijan debidamente a tacos de soporte (7) solidarios de los testeros o de los elementos constituyentes de los mismos, para quedar desplazados hacia abajo respecto del plano diametral horizontal de las guías circulares correspondientes.

15,- 6a.- Cuna para niños perfeccionada, según las anteriores reivindicaciones, caracterizado porque dos testeros con guías circulares unidos rígidamente entre sí y por dos laterales longitudinales armados y conducidos sobre dichos testeros, en sentido circular, para describir desplazamientos angulares.

20,-

7a.- CUNA PARA NIÑOS PERFECCIONADA.


Madrid 28 SEP. 1973

28 SEP 1973



Fig. 1

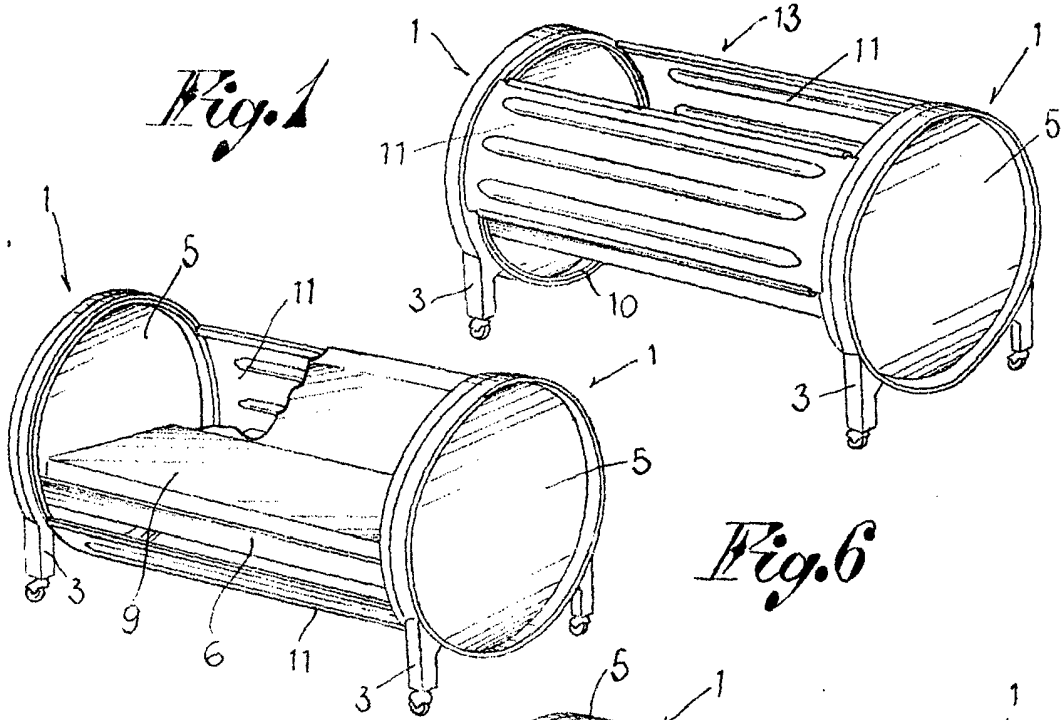


Fig. 6

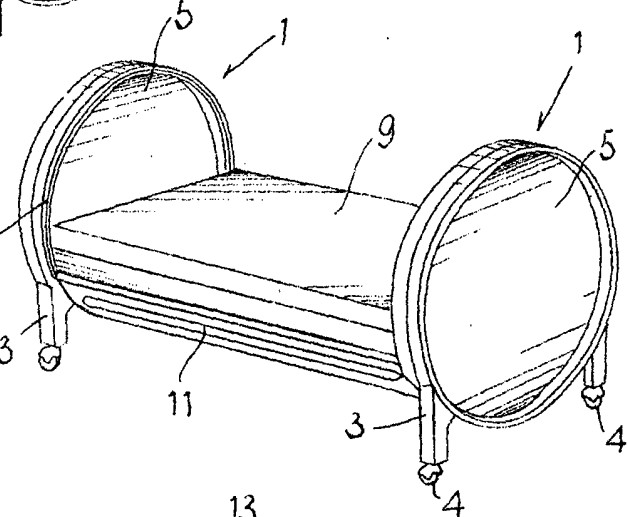


Fig. 5

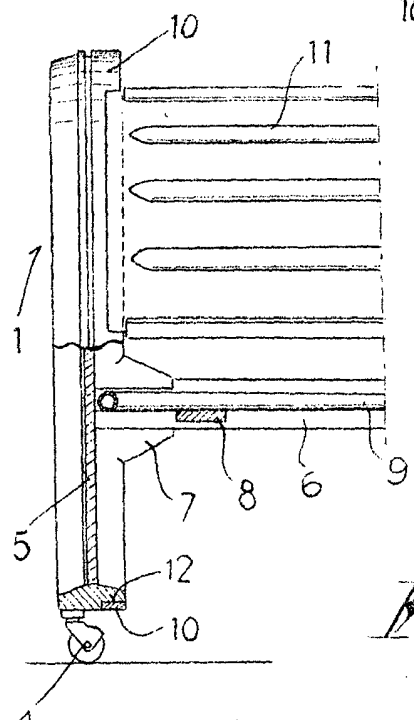


Fig. 3

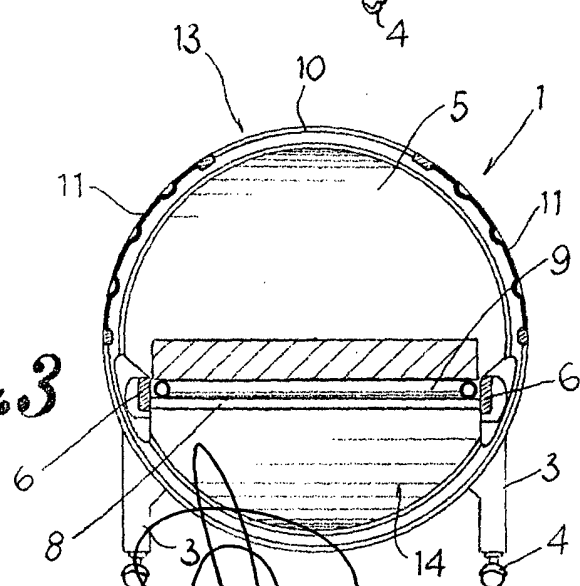


Fig. 4



Madrid variable 28 SEP. 1973



Fig. 2'

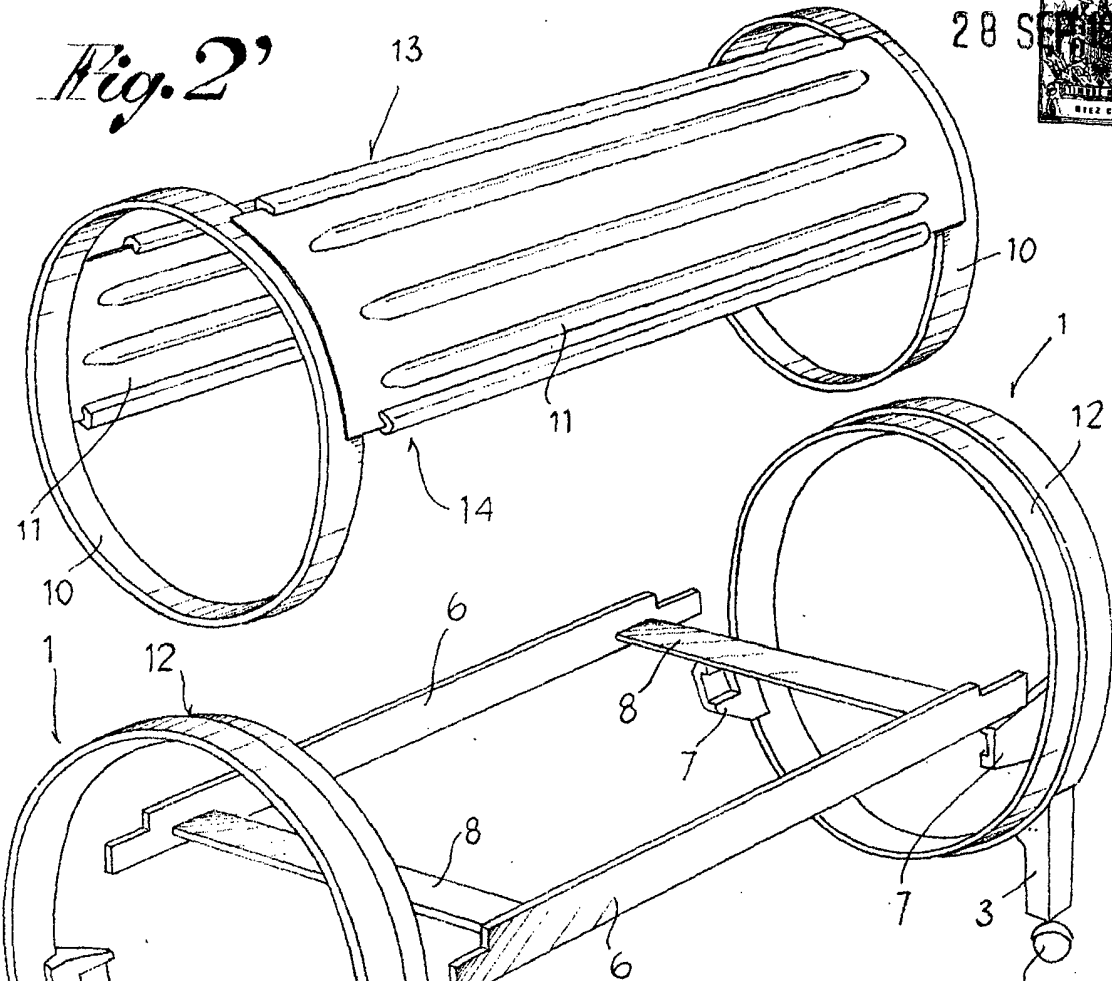


Fig. 2

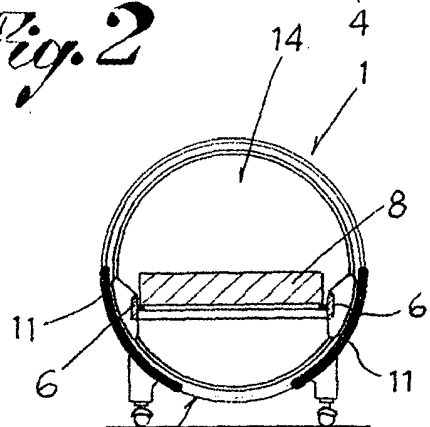


Fig. 8

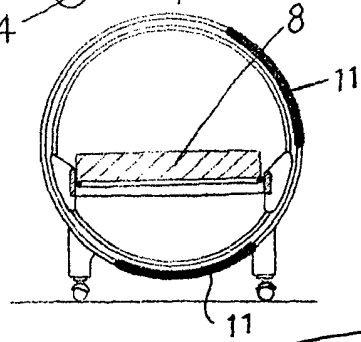


Fig. 7

Escala variable
Madrid SEP. 1973

