



196687

Int. Cl.: B65D

EXPEDIENTE: MODELO DE UTILIDAD

Titular: D. JUAN JOSE AVALLONE BELDA

Nacionalidad: Española

Domicilio: VALENCIA-6 - C/.Bernia, 1-17º.

Objeto: "SOPORTE PARA BATEAS APILABLES PARA MULTIPLES FINES"

Prioridad:

MEMORIA DESCRIPTIVA

5 En la presente Memoria Descriptiva y con la ayuda del plano adjunto, van a quedar expuestas las características que ofrece un soporte utilizado para permitir el apilamiento y la separación entre bateas o bandejas, destinadas a contener diversidad de objetos, pero de una forma especial y concreta, plantas, cuyas partes aéreas, sobresalientes de las macetas, deben quedar protegidas ante posibles aplastamientos que producirían roturas de las plantas. Por todo ello, se estima que reúne este objeto las condiciones de utilidad y novedad que exige la vigente Ley de Propiedad Industrial, para que se otorgue a su titular el privilegio de su exclusiva explo

10



195687

tación.

15 Para facilitar la comprensión de la descripción que sigue, hemos estimado oportuno acompañar una lámina de dibujos, en la que se recoge un caso práctico de realización, con la natural salvedad de que esta apor-
20 tación se hace a título de ejemplo y por ello deberá ser considerada en su más amplio sentido y sin limitación alguna.

La figura 1ª, del plano, y en ligera perspectiva, nos muestra al soporte tubular objeto principal de nuestro Modelo, situado en una bandeja, para, en co-
25 laboración con otros tres, al menos, que se situarían en los vértices restantes, permitirían la colocación de una bandeja superpuesta y paralela a la que sirve de sostén a los soportes; en la figura 2ª se muestra cómo, en un caso en que se precisa una separación doble entre bandejas, se pueden acoplar un soporte sobre otro y
30 duplicar la altura.

Refiriéndonos a las precitadas figuras, señalamos con -1- a la bandeja, con el resalte perimetral
35 -2- que limita exteriormente la reducida pared -3- que limita el fondo y en el que se encuentra grupos de orificios -4-, para evacuación del agua sobrante de riego. Con -5-, señalamos los orificios pasantes, normalmente situados en los vértices de la bandeja, con pared descendente tubular -6-, para el acoplamiento del extremo inferior -7- limitado por una valona limitadora de penetración señalada con -8-, del soporte -9-. Este soporte
40 te tiene en el extremo opuesto otra valona -10-, que



- 3 - 195687

15 serviría de tope de penetración al conducto tubular -6- de la bandeja a superponer, pero que experimenta, un doble estrechamiento, el primero -11-, con su escalón -12- que sirve de tope de penetración de otro tubo cuando deba ser doble la separación (ver figura 2ª), y concluyendo con la porción de menor diámetro -13-, que penetraría y afianzaría la unión con el soporte superior.

20 Suficientemente descrita esta estructura y su perfecta funcionalidad, sólo resta manifestar que pueden ser más de dos los soportes enchufables, para alcanzar la separación entre bandejas que apeteciese. Así como variables las características de materiales, tamaños, dimensiones y proporciones, así como la aplicación de las
25 bandejas, siempre y cuando ello no afecte a su esencialidad, puesta de manifiesto en la siguiente

N O T A
= = = =

30 Los puntos que se reivindican en el presente Modelo de Utilidad, son:

35 1ª.-"Soporte para bateas apilables para múltiples fines", que se caracteriza por ser utilizado en bateas o bandejas de escaso fondo, y cuyas paredes disponen de una aleta exterior perimetral, con orificios en sus vértices y en otros puntos, cuyos orificios dan paso a unos conductos pasantes tubulares en los que podrán acoplarse verticales unos tubos-soportes para una bandeja a superponer sobre aquella, que inicialmente y comenzando por abajo disponen de un corto trecho cilíndrico, seguido de una valona-limite de penetración, y que en el lado
40 opuesto dispone de otra valona-limite de penetración del



1973

195687

45

conducto tubular pasante de la bandeja a superponer, seguida de una porción cilíndrica, que con un pequeño escalón perimetral, se prolonga brevemente en el último tramo cilíndrico, de inferior diámetro, sirviendo de tope de penetración en el acoplamiento de dos soportes sucesivos, el precitado escalón. Y

50

2ª.-"SOPORTE PARA BATEAS APILABLES PARA MULTIPLES FINES", de conformidad en un todo en lo esencial y fines industriales a lo descrito en la precedente Memoria Descriptiva y graficamente representado en las figuras del plano adjunto, para su mejor comprensión.

Esta Memoria consta de CUATRO hojas, escritas o mecanografiadas por una sola cara y a doble espacio en 52 líneas.

Valencia, a 27 de Septiembre de 1.973

Por autorización del interesado.

M. Le Valle



195687

FIG. 1

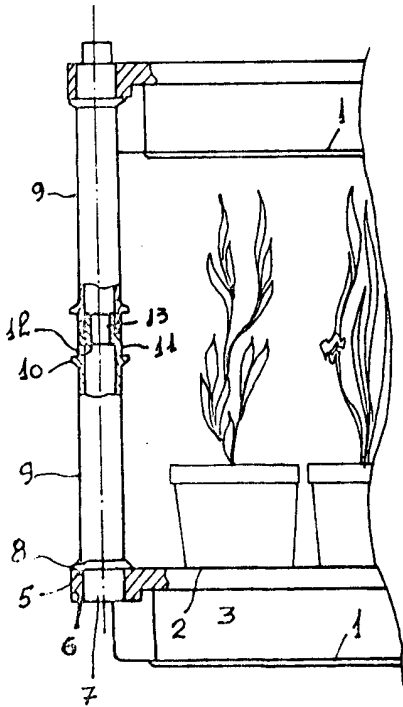
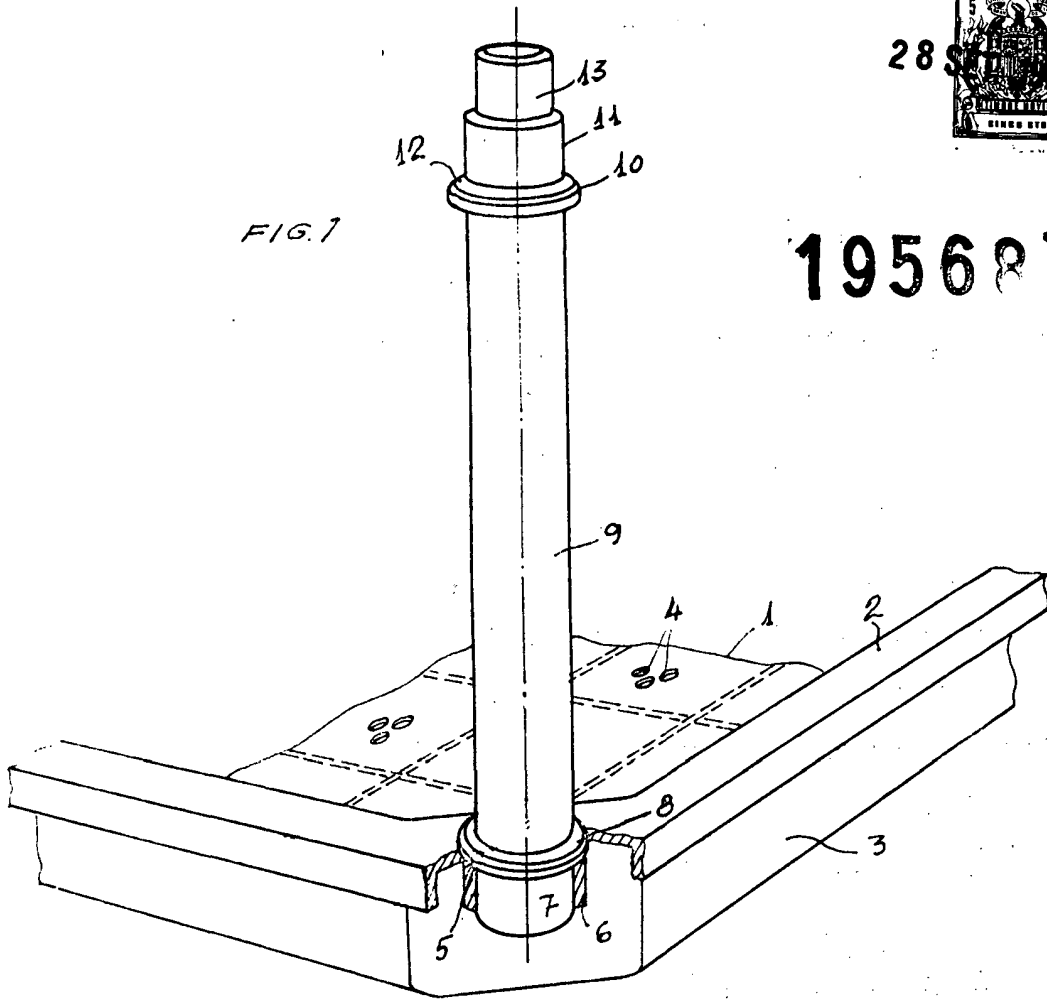


FIG. 2

ESCALA VARIABLE
VALENCIA SEPTIEMBRE 1973

P. A.

La Valle