

195662



MEMORIA DESCRIPTIVA

Correspondiente a un Modelo de Utilidad que por un periodo de veinte años, para toda España, se solicita a favor de D. Anastasio Insausti Azarola, de nacionalidad Española con domicilio en Eibar (Guipuzcoa) Chenta, 90, por "UN APARATO SECADOR DE MANOS".

El objeto del Modelo de Utilidad a que corresponde esta memoria descriptiva concierne como se indica en el enunciado a un aparato secador de manos, que puede ser utilizado también para secar cualquier clase de instrumentos o efectos.

5 El referido aparato destaca no solamente por su sencillez constructiva y facilidad de manejo y montaje, sino también porque ofrece la posibilidad de regular la temperatura del aire fluyente, aportando en suma ventajas sustanciales que no han sido logradas por los de su misma clase existentes actualmente en el mercado.

10 La descripción del Modelo de Utilidad será ilustrada en el juego de dibujos adjunto en el que se ha representado un ejemplo de ejecución preferido que no tiene carácter limitativo alguno, sino simplemente ilustrativo, ya que será posible introducir en el mismo todas aquellas modificaciones de detalle que no alteren de manera fundamental su propia esencialidad característica.

En el plano:

15
20 FIGURA 1ª.- muestra una vista lateral y sección axial del aparato.



195662

FIGURA 2a.- muestra el propio aparato con una ligera variante de realización.

25 Haciendo referencia constante a lo representado en los dibujos el aparato comprende una carcasa -1- provista de una tapa o cubierta superior -2-, en la que se han practicado una pluralidad de orificios para permitir la entrada del aire.

30 La carcasa, preferentemente en su parte posterior está dotada de enganches -4- y -5- para posibilitar la sujeción o acoplamiento al lugar adecuado del conjunto.

En el interior de la carcasa un electromotor -6- en cuya parte superior va acoplado un ventilador -7-.

35 Por la parte inferior del motor el interior de la carcasa se estrecha para conformar una embocadura conductora del aire -8- ante la cual se dispone el elemento calefactor -9- preferentemente constituido por estatitas.

En el interior de la carcasa se prevé la disposición de un reloj -10- para la puesta en marcha del aparato.

40 En una variante de realización que se representa en la Figura 2a, el aire caliente es expelido a través de la propia boca -3- eliminándose toda la parte inferior de la carcasa, utilizándose para la puesta en marcha el pedal -10- dispuesto al exterior del aparato y debidamente conectado al mismo.

45 Descrito suficientemente el objeto a que concierne esta solicitud del Modelo de Utilidad, solo resta añadir que en su realización podrán introducirse todas aquellas modificaciones de detalle que no alteren su esencialidad, que es lo que se pretende de cuanto antecede y se reivindica a continuación

50



195662

Podrán efectuar por tanto a cambios de forma, materia, dimensiones, proporciones y deberán quedar incluidas en la protección que se recaba.

REIVINDICACIONES

55 PRIMERA.- UN APARATO SECADOR DE MANOS, caracterizado porque -
en el interior del cuerpo hueco que constituye su carcasa de
cobertura, se prevé la disposición de un electromotor, con -
un ventilador acoplado en su parte superior, estrechándose el
interior de la carcasa por su parte inferior para conformar
60 la embocadura del aire, en el interior de la cual se aloja el
elemento calefactor adecuado.

SEGUNDA.- UN APARATO SECADOR DE MANOS, de conformidad con la
reivindicación primera, caracterizado porque en la parte in-
ferior de la carcasa se dispone una boca espulsora de aire -
65 caliente, estando dicha carcasa recubierta por la correspon-
diente tapa, provista de orificios para entrada de aire y com-
prendiendo elementos de sujeción o de enganche para su encla-
vamiento posicional.

70 TERCERA.- UN APARATO SECADOR DE MANOS, según reivindicaciones
anteriores, caracterizado por comprender un dispositivo de pue-
ta en marcha que puede estar situado indistintamente sobre el -
propio aparato o independiente del mismo.

CUARTA.- UN APARATO SECADOR DE MANOS.

Tal y como queda descrito en la presente memoria que cons-
ta de tres hojas mecanografiadas, escritas por una sola cara y
del plano que unido a la misma se acompaña.

Madrid, 27 de Febrero de 1.971

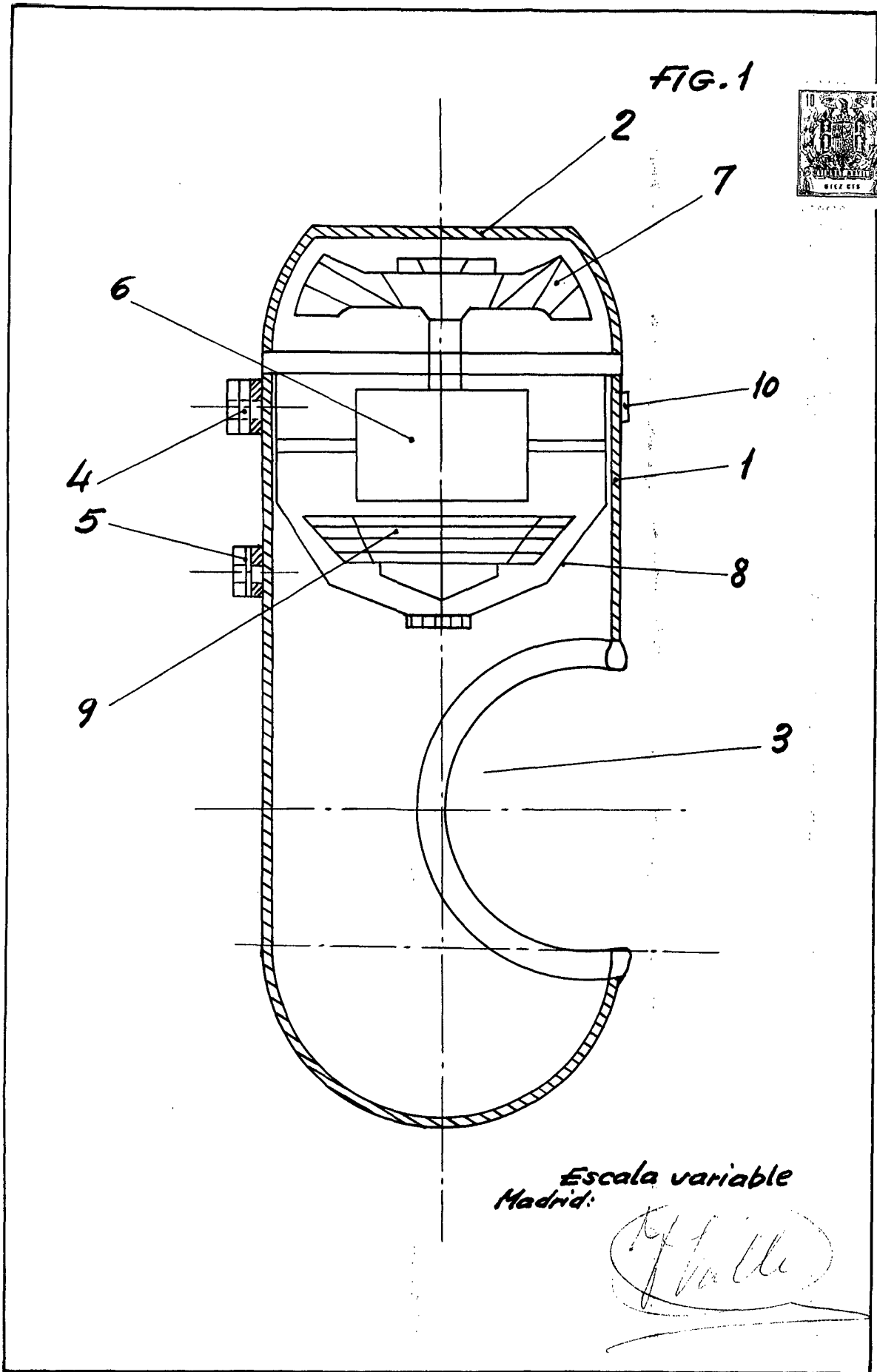
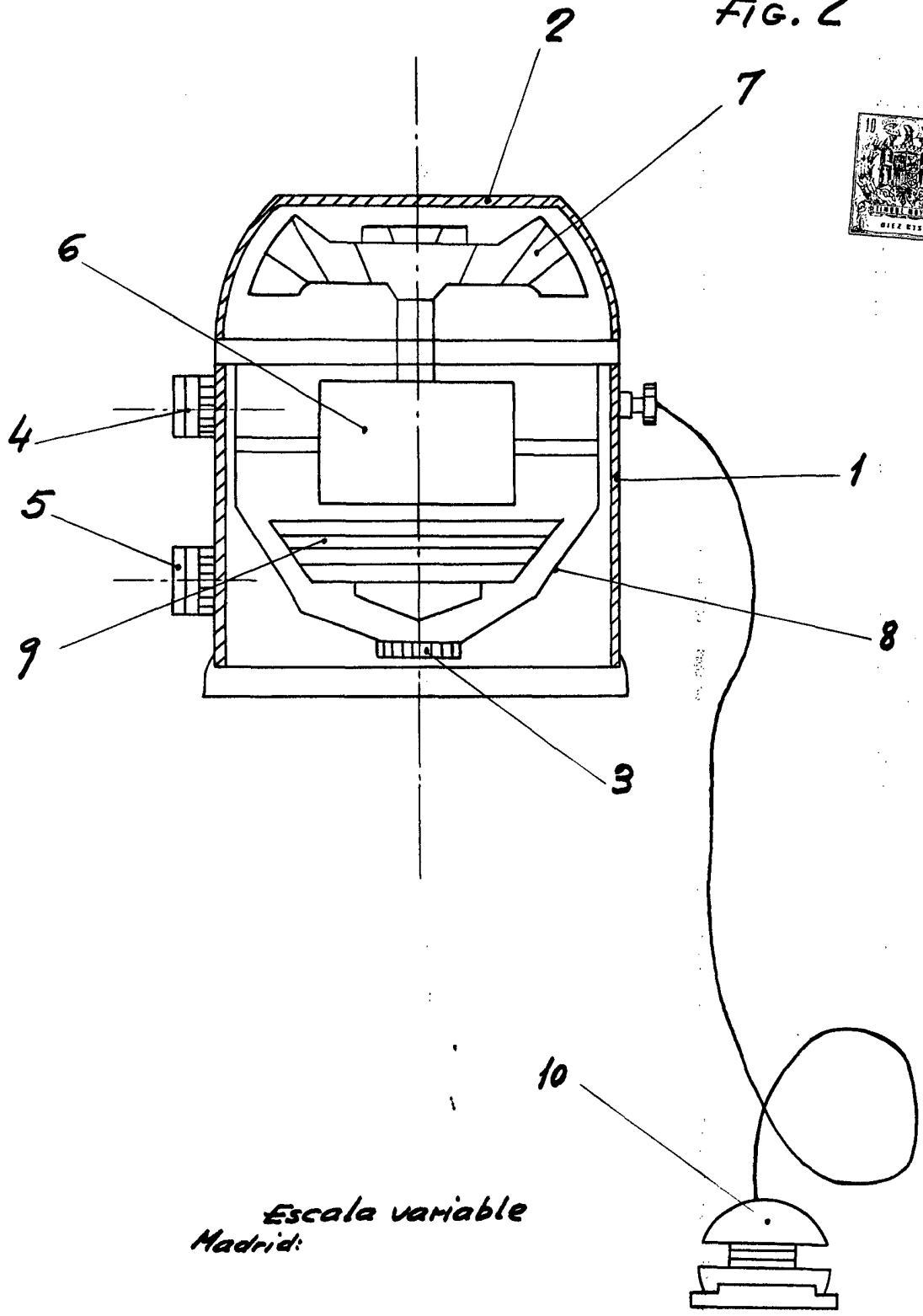


FIG. 2



*Escala variable
Madrid:*