

195654 - 4



P A T E N T E
D E
I N V E N C I O N

195654

por "UN APARATO PARA ACCIONAMIENTO DEL TAMBOR ARROLLADOR DE PERSIANAS", a favor de Don Mariano Medina Bescós, residente en Cornellá de Llobregat (Barcelona), Calvo Sotelo, nº 28,

- . -

MEMORIA DESCRIPTIVA

La presente invención se refiere a un aparato para accionamiento del tambor arrollador de persianas.

5. Se caracteriza por comprender un mecanismo de mando, transmisor del movimiento, un medio intermediario para la transmisión en junta universal y un mecanismo receptor acoplado o en relación con el eje del tambor de arrollamiento.

10. El mecanismo de mando realiza, dentro de una caja empotrada o dispuesta adecuadamente en el paramento, una multiplicación adecuada del esfuerzo de mando, valiéndose de un juego de piñones cónicos alojados en el cárter que forma la caja mencionada y que al exterior puede presentar un manubrio o medio similar.

15. El dispositivo intermediario para la transmisión consiste en una varilla o biela, cuyo movimiento lo toma directamente del eje del piñón de reducción y se acopla al mecanismo

195654



mo superior o receptor del movimiento en articulación universal.

5. El mecanismo receptor consiste en un cárter, en el que se encuentra alojada una rueda helicoidal, cuyo eje se halla relacionado con el del tambor de arrollamiento; esta rueda es accionada por un husillo sin fin, movido por el acoplamiento, en su eje, del dispositivo intermedio, que, por hacerlo en junta universal o similar, permite al cárter adoptar disposiciones e inclinaciones de acuerdo con la organización de la caja del tambor, a cuyo fin este cárter va montado sobre una placa ranurada en arco, cuyo centro es el eje del tambor de arrollamiento, o sea, el de la rueda helicoidal.

10. Para facilitar la explicación, se acompaña a la presente memoria una lámina de dibujos, en la que se ha representado un caso de realización, que se cita solamente a título de ejemplo.

En el dibujo:

15. la figura 1ª muestra, en vista lateral y sección diametral, el cárter y mecanismo de multiplicación, para mando del sistema,

la figura 2ª representa, en vista lateral y sección normal al eje de rotación del tambor, el mecanismo receptor y los medios de fijación y orientación de este mecanismo, y

20. la figura 3ª indica, en vista lateral y frontal, el conjunto del sistema.

25. Consiste el aparato en un conjunto mecánico, constituido por el mecanismo de mando -1-, formado por un cárter -2-, cerrado por una tapa -3-, dentro del cual se halla el sistema de engranajes de multiplicación constituido por los
- 30.

1 9 5 6 5 4



piñones cónicos -4- y -5-, en el que, el -5- prolonga su eje al exterior para articular a él, el medio de transmisión -6-, formado por una varilla que, por su otro extremo, se articula en junta universal o de gran juego con el árbol -7-, que constituye el eje del husillo sin fin -8- del mecanismo receptor.

5. Este mecanismo receptor, alojado en un cárter -9-, lleva una rueda helicoidal -10-, engranando con el referido husillo; el eje de esta rueda se halla en relación o acoplado al eje -11- del tambor de arrollamiento de la persiana, indicado en -12-.

10. El cárter -9- está montado sobre una placa -13-, con ranura -14- para su posible orientación y con pies -15- para fijarlo al paramento.

15. Todo el aparato es empotrable en el muro o paramento, según demuestra la figura 3ª, quedando únicamente visible el manubrio -16-, que está fijado en el extremo del eje del piñón cónico de mayor diámetro del mecanismo de mando o inferior.

20. La invención, dentro de su esencialidad, podrá ser llevada a la práctica en otras formas de realización que difieran en detalle de la explicada a título de ejemplo, a las que alcanzará igualmente la protección que se recaba. Podrá, pues, construirse en cualquier forma y tamaño, con los materiales más adecuados, aplicándolo a los lugares más variados: por quedar todo éllo comprendido dentro del espíritu de las reivindicaciones.

25.

195654



N O T A

Hecha la descripción del presente invento, se declara como nuevas y de propia invención, las siguientes reivindicaciones:

5. 1ª.- Un aparato para accionamiento del tambor arrollador de persianas, caracterizado esencialmente por comprender un mecanismo inferior de mando con multiplicación de movimiento, un medio transmisor relacionado con el mecanismo de mando y con un mecanismo receptor de movimiento dispuesto en su parte superior, cooperando este mecanismo receptor, directa o indirectamente con el eje del tambor arrollador, existiendo medios para acoplamiento y orientación del mecanismo receptor, tales como una placa de asiento del mismo, dotada de zapatas para su fijación al paramento o caja de la persiana.
10. 2ª.- Un aparato según la anterior reivindicación, en el que el mecanismo inferior de mando comprende un cárter prácticamente cerrado, por estarlo exteriormente por una tapa y el interior ser de una sola pieza, dentro de cuyo cárter existe un engranaje constituido por una rueda y piñón cónicos, de los cuales el piñón tiene su eje sobresaliendo por la parte superior del cárter, mientras que la rueda lo tiene por su parte frontal terminando en un manubrio.
15. 3ª.- Un aparato según la reivindicación 1ª, en el que, el elemento intermedio de relación entre el mecanismo inferior y el superior, es una varilla articulada al extremo
- 20.
- 25.

195654



del eje saliente del piñón cónico y, por el otro extremo, termina en una articulación muy orientable, o junta universal, para acoplarse al medio de accionamiento del mecanismo superior.

5. 4ª.- Un aparato según la reivindicación 1ª, en el que, el mecanismo superior o receptor transmisor del movimiento, consiste en un cárter cerrado, dentro del cual se halla una rueda con dentado helicoidal, cuyo eje coincide o se relaciona con el eje del tambor de arrollamiento, siendo esta rueda dispuesta para recibir el movimiento de un husillo sin fin, cuyo eje sale al exterior del cárter y se articula al elemento intermedio de relación, por junta universal o enganche muy orientable.

10. 5ª.- Un aparato según las reivindicaciones anteriores, en el que, el conjunto del sistema, se empotra en el paramento o muro, quedando solamente al exterior el manubrio de maniobra y la placa de cierre del cárter inferior.

15. 6ª.- Un aparato según las precedentes reivindicaciones, en el que, el cárter superior, está acoplado a una placa soporte, dotado de una ranura circular en arco concéntrico con el eje de la rueda helicoidal, o bien dotada de puntos de fijación con equidistancia apropiada, para orientación sobre aquélla o éstos, del cárter en conjunto, dando lugar a una mayor adaptabilidad del sistema según cada caso, llevando dicha placa, patines o pies de anclaje para fijarla al paramento.

20. 7ª.- Un aparato para accionamiento del tambor arrollador de persianas.

25. Según se describe y reivindica en la presente memoria descriptiva, que consta de cinco hojas, y lámina de dibujos.

30. Madrid, a 4 de diciembre de 1950.-

P.a.

JAIME ISERN MIRALLER

P. P.

Fig. 1

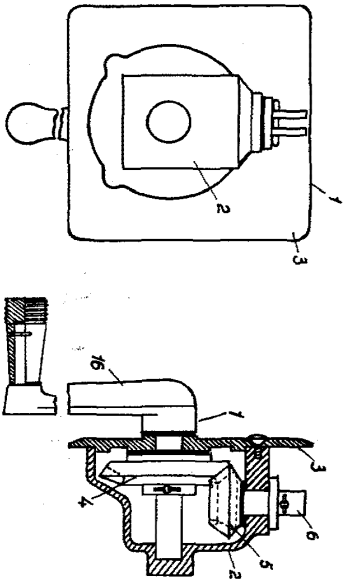


Fig. 2

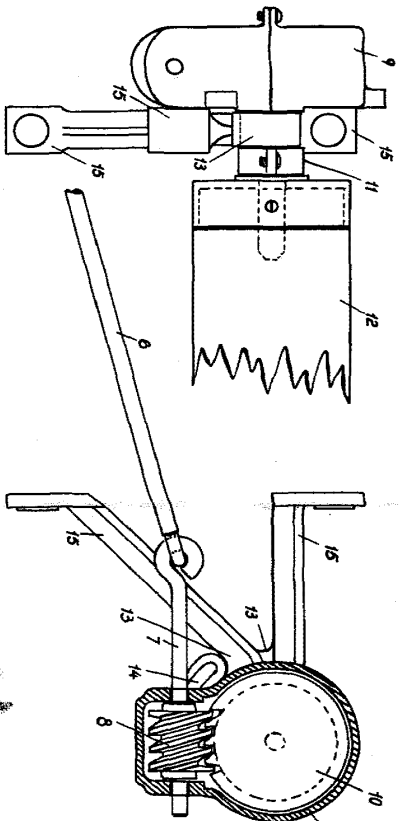
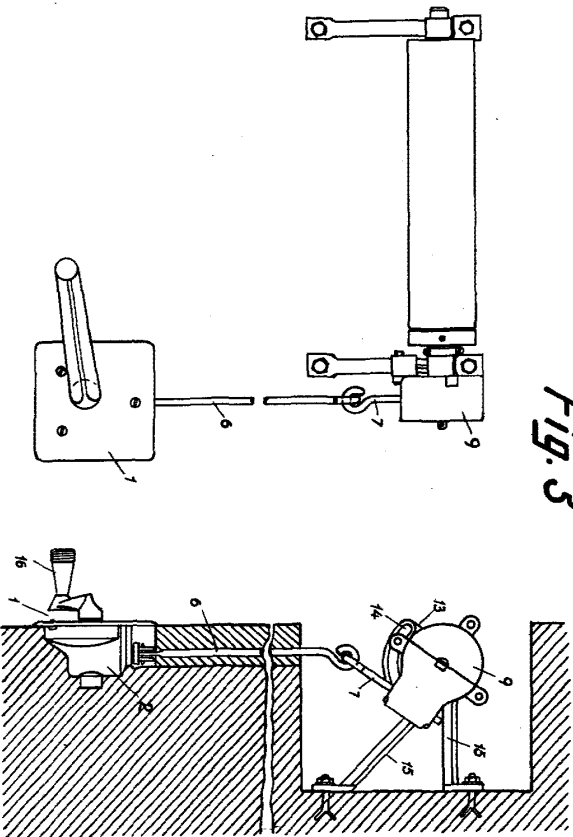


Fig. 3



195654

Madrid, - Diciembre 1950
por Jaime Invern

