

195649



Ho19

nº 195.649

MEMORIA DESCRIPTIVA

correspondiente a la solicitud de concesión de un...

MODELO DE UTILIDAD

SOLICITANTE: D. ANGEL-ANDRES TERRON ALVAREZ.

RESIDENCIA: Salvador Ferrandiz Luna, 2. VALENCIA.

ENUNCIADO: CLAVIJA PARA RECTIFICADORES. -

Prioridad: Patente n.º del

anr.



1 El Estatuto vigente sobre Propiedad Industrial, de
26 de Julio de 1929, en su texto refundido publicado el 30
de Abril de 1930, establece los caracteres de patentabili-
5 objeto obtener ventajas sobre lo ya conocido, admitiendo
por consiguiente como patentables, las nuevas máquinas, a-
paratos, instrumentos, procesos de fabricación, etc. La am-
plitud de conceptos previstos como patentables, ha llevado
al legislador a aclarar (Artº. 46) que la enumeración con-
10 tenida en dicho cuerpo legal es puramente enunciativa y no
limitativa, haciéndola extensiva incluso a los descubrimien-
tos de tipo científico (Artº. 47).

15 El Decreto de 26 de Diciembre de 1947, recogiendo
la Orden de 18 de Noviembre de 1935, confirma el criterio
legal de que también serán patentables los instrumentos, ob-
jetos, o partes de los mismos, que aporten a la función a
que son destinados, un beneficio o efecto nuevo, y en defi-
nitiva que constituyan una mejora sustancial sobre lo ante-
riormente conocido.

20 Pues bien, a tenor de lo expuesto, y en base al ar-
ticulado que recoge los conceptos expresados, debe conside-
rarse, que la invención a que se refiere la presente memo-
ria, constituye una novedad industrial, con características
y ventajas que la hacen merecedora del privilegio de explo-
25 tación exclusiva que por ella se solicita, premiando así
los méritos de quien aporta a la industria del país una me-
jora efectiva y precisamente comprendida entre las enuncia-
das por la Ley como patentables. (Arts. 46 y 47 en relación
con el 171, en su nueva redacción afectada por la Orden de
30 18 de Noviembre de 1.935).



1 Pasando a describir el objeto de la
invención, para la cual se solicita el presente privile-
gio de modelo de utilidad, se hace constar que la finali-
dad de la idea que vamos a describir es proporcionar al --
5 mercado y al público en general una clavija para rectifi-
cadores, ideal para proporcionar una alimentación de co--
rriente continua, derivada de la red, mediante un trans-
formador-rectificador, que permite su adaptación a distin-
tos aparatos, tales como radio-transistores, magnetófonos
etc., acorde con sus necesidades de conexión, relativas
10 a base de enchufe, y polaridad.

En tal sentido, la clavija para recti-
ficadores en cuestión, viene a caracterizarse, porque su
cuerpo dieléctrico, comprende al menos dos clavijas, --
15 bipolares coaxiales, de distinto tipo, las cuales están
conectadas al conductor bipolar de salida del rectifica-
dor, con interposición de un conmutador que selecciona -
sus respectivas polaridades de acoplamiento.

Por tanto, puede utilizarse uno de los -
tipos de clavija, con la polaridad conveniente en sus res-
20 pectivos polos coaxiales.

Para complementar la descripción que se
está realizando y con el fin de ayudar a la mejor compren-
sión de las características de la invención, se acompaña
la presente memoria descriptiva como parte integrante de
la misma, de un juego de planos cuyas figuras representan
25 lo siguiente:

La primera figura, representa esquemá-
ticamente el cableado interno de la clavija, habiéndose -
30 delimitado el contorno de ella en línea discontinúa.

La segunda figura, representa el aspecto



1

externo de la misma mostrando la disposición del conmutador y sus bornes de conexión.

5

A la vista de estas figuras, se observa como un cuerpo dieléctrico 1 soporta a las clavijas de conexión 2 y 3 dispuestas en distintas direcciones y de distintos tipos.

10

En una de sus caras planas, presenta un orificio a través del cual asoma un conmutador 6 que, mediante su mando 10 selecciona o invierte la polaridad de las clavijas 2 y 3 en la correspondiente conexión con el conductor bipolar 9 de salida del rectificador.

15

Este cuerpo dieléctrico 1 comprende al menos dos tipos diferentes de clavijas, bipolares coaxiales 2 y 3, las cuales están conectadas cada una de ellas en paralelo con los terminales 4 y 5 de salida del conmutador 6, cuyos contactos móviles 7 seleccionan la polaridad de paso de los contactos fijos 8 a los que están conectados los polos del conductor 9 de salida del rectificador.

20

El accionamiento del mando 10 del conmutador 6 permite obtener una polaridad determinada, en los respectivos polos coaxiales 11 y 12 de cada uno de los diferentes tipos de clavijas 2 y 3 con lo cual, una de las clavijas puede ser conectada al aparato correspondiente al que se desee alimentar que contenga la base de enchufre del mismo tipo.

25

30



1 Hecha la descripción a que se refiere la memoria
que antecede, es preciso insistir en que los detalles de
realización de la idea expuesta, pueden variar, es decir,
que pueden sufrir pequeñas alteraciones, basadas siempre
5 en los principios fundamentales de la idea, que son en esen-
cia los que quedan reflejados en los párrafos de la descrip-
ción hecha. En efecto, el Artículo 48 del Estatuto vigente
sobre Propiedad Industrial, establece como no patentables,
en su apartado tercero, "los cambios de forma, dimensiones,
10 proporciones y materias de un objeto ya patentado" fijando
así el criterio del legislador en el sentido de que paten-
tada una idea que pueda dar lugar a una realidad práctica
e industrializable, nadie podrá apoyarse en ella para, a
pretexto de haber introducido ligeras modificaciones, pre-
sentarla como nueva y propia.
15

Este principio, en cuanto al alcance de la protec-
ción del objeto patentado se refiere, se halla confirmado
por numerosas Sentencias del Tribunal Supremo, y entre -
ellas, como más terminantes, en las de fechas 16 de octubre
20 de 1954, 23 de enero de 1959, 20 de marzo de 1964 y otras.

Establecido el concepto expresado, en cuanto a la
amplitud que debe darse a la protección solicitada, se re-
25 dacta a continuación la Nota de Reivindicaciones, de acuer-
do con lo que se establece en el último párrafo del apar-
tado tercero del Artículo 100 de la Ley, sintetizando así
las novedades que se desean reivindicar:

NOTA DE REIVINDICACIONES

En resumen, el privilegio de explotación exclusi-
va que se solicita, recaerá sobre las reivindicaciones si-
30 guientes:

195649

- 6 -



1

1. CLAVIJA PARA RECTIFICADORES, caracterizada esencialmente porque consta de un cuerpo dieléctrico, del que parten al menos dos clavijas bipolares - coaxiales de distinto tipo, cuyas clavijas están conectadas respectivamente a los terminales de salida de un conmutador de accionamiento manual, estando este último conectado al conductor de salida del rectificador, de modo que permite la utilización de uno de los tipos de clavija bipolar coaxial, cuya polaridad queda seleccionada por el conmutador.

5

10

2. Se reivindica por último como objeto sobre el que ha de recaer el Modelo de Utilidad que se solicita: CLAVIJA PARA RECTIFICADORES.

15

Todo ello tal y como queda descrito en la presente memoria descriptiva que consta de seis páginas mecanografiadas y dibujos que se acompañan.

Madrid, 27 setiembre 1.973

BERNARDO UNGRIA

P.p.

20

25

30

195649

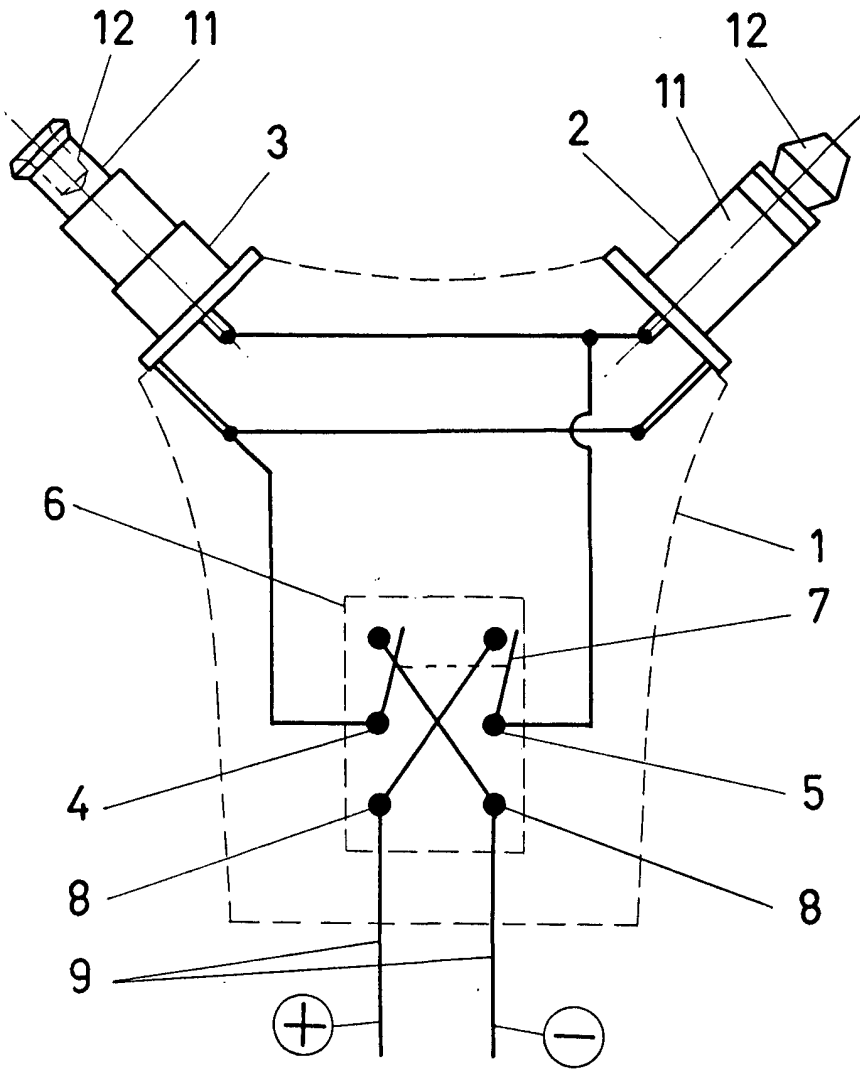
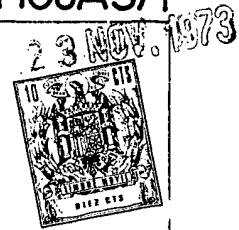


FIG - 1

ESCALA VARIABLE

Madrid, 27 Setiembre de 1.973

BERNARDO UNGRIA

p.p.

195649

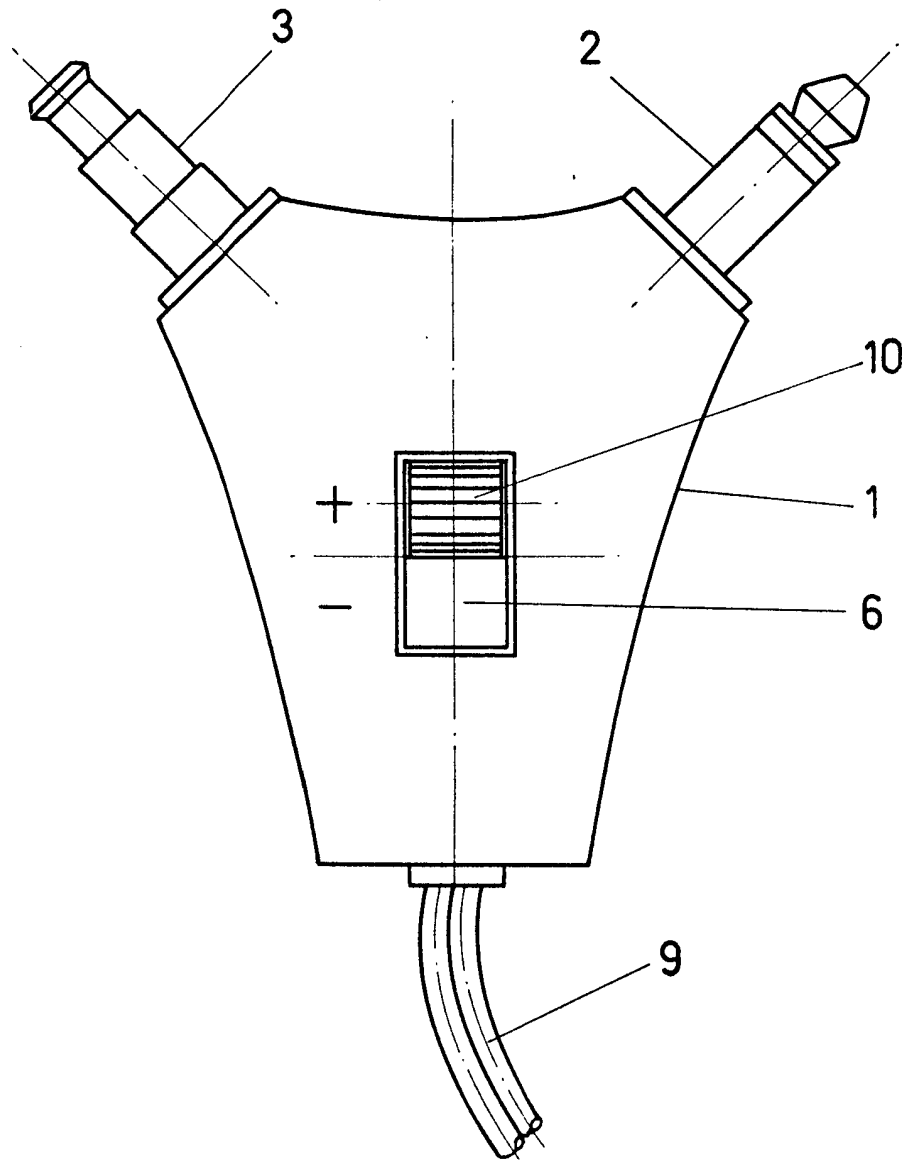


FIG - 2

ESCALA VARIABLE

Madrid, 27 Setiembre 1.973

BERNARDO UNGRIA

P.P.
[Handwritten signature]