

195648



Int. CEE H019

Nº 195.648

MEMORIA DESCRIPTIVA

correspondiente a la solicitud de concesión de un...

MODELO DE UTILIDAD

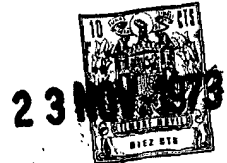
SOLICITANTE: D. ANGEL-ANDRES TERRON ALVAREZ.

RESIDENCIA: Salvador Ferrandiz Luna, 2. VALENCIA.

ENUNCIADO: CLAVIJA MULTIPLE PARA RECTIFICADORES DE
CORRIENTE.

Prioridad: Patente n.º del

anr. -



1 El Estatuto vigente sobre Propiedad Industrial, de
26 de Julio de 1929, en su texto refundido publicado el 30
de Abril de 1930, establece los caracteres de patentabili-
5 objeto obtener ventajas sobre lo ya conocido, admitiendo
por consiguiente como patentables, las nuevas máquinas, a-
paratos, instrumentos, procesos de fabricación, etc. La am-
plitud de conceptos previstos como patentables, ha llevado
al legislador a aclarar (Artº. 46) que la enumeración con-
10 tenida en dicho cuerpo legal es puramente enunciativa y no
limitativa, haciéndola extensiva incluso a los descubrimien-
tos de tipo científico (Artº. 47).

15 El Decreto de 26 de Diciembre de 1947, recogiendo
la Orden de 18 de Noviembre de 1935, confirma el criterio
legal de que también serán patentables los instrumentos, ob-
jetos, o partes de los mismos, que aporten a la función a
que son destinados, un beneficio o efecto nuevo, y en defi-
nitiva que constituyan una mejora sustancial sobre lo ante-
riormente conocido.

20 Pues bien, a tenor de lo expuesto, y en base al ar-
ticulado que recoge los conceptos expresados, debe conside-
rarse, que la invención a que se refiere la presente memo-
ria, constituye una novedad industrial, con características
y ventajas que la hacen merecedora del privilegio de explo-
25 tación exclusiva que por ella se solicita, premiando así
los méritos de quien aporta a la industria del país una me-
jora efectiva y precisamente comprendida entre las enuncia-
das por la Ley como patentables. (Arts. 46 y 47 en relación
con el 171, en su nueva redacción afectada por la Orden de
30 18 de Noviembre de 1.935).



1

Pasando a describir el objeto de la invención, para la cual se solicita el presente privilegio de modelo de utilidad, se hace constar que la finalidad de la idea que vamos a describir, es proporcionar al mercado y al público en general una clavija múltiple para rectificadores de corriente, ideal para proporcionar una alimentación de corriente continua, derivada de la red, mediante un transformador rectificador, a distintos aparatos, tales como radiotransistores, magnetófonos, etc, cualesquiera que sean sus bases de enchufe de alimentación y su polaridad.

5

10

15

20

En tal sentido, la clavija múltiple para rectificadores de corriente en cuestión, viene a caracterizarse porque el conductor bipolar de salida del rectificador está asociado a un núcleo dieléctrico, del que parten en distintos sentidos y direcciones, clavijas, bipolares coaxiales, al menos de dos tipos, las cuales están conectadas en paralelo y con polaridad invertida, a los polos de dicho cable conductor de salida del rectificador. Teniéndose en cuenta que dichas clavijas comprenden dos de cada tipo, y siendo estas dos de cada tipo las que mantienen su polaridad cambiada o invertida.

25

Para complementar la descripción que se está realizando y con el fin de ayudar a la mejor comprensión de las características de la invención, se acompaña la presente memoria descriptiva, como parte integrante de la misma, de un juego de planos, cuyas figuras representan lo siguiente:

30

La primera figura, representa esquemáticamente el cableado interno de la clavija, mediante --

195648

- 4 -



1 la eliminación parcial de la parte anterior del cuerpo dieléctrico que la enfunda.

5 La segunda figura, representa un aspecto externo de la misma, mostrando la llegada del cable procedente del transformador-rectificador y que atraviesa el dieléctrico por una de sus caras planas.

10 A la vista de estas figuras, se observa como el conductor 1 procedente del rectificador, atraviesa el cuerpo dieléctrico 2, alcanzando las clavijas 3, 4, 5 y 6 siendo la polaridad de cada par de ellas del mismo tipo, inversa, tal como sucede con la 3 y 4 por un lado y las 5 y 6 por otro.

15 Se observa también como las clavijas bipolares, son al menos de dos tipos distintos, y están colocadas en distintas direcciones y sentidos.

20 Todas las clavijas están conectadas en paralelo por sus terminales 7 y 8 a los terminales 9 y 10 del cable conductor 1 del rectificador, pero como puede apreciarse, la polaridad de los terminales 7 de dos de las clavijas, es opuesta a la polaridad de los mismos terminales 7 de las clavijas iguales a ellas, ocurriendo lo mismo con las polaridades de los terminales 8.

23 Tenemos pues una clavija múltiple, integrada por una serie de clavijas dispuestas en paralelo e integradas en un cuerpo dieléctrico, conectadas al conductor de salida de un rectificador de corriente, lo que permite la adaptación a dicho rectificador varios aparatos simultáneamente, sea cual fuese su base de enchufe de alimentación, así como su tipo de polaridad puesto que la clavija encierra todas las variantes.

30



1 Hecha la descripción a que se refiere la memoria
que antecede, es preciso insistir en que los detalles de
realización de la idea expuesta, pueden variar, es decir,
que pueden sufrir pequeñas alteraciones, basadas siempre
5 en los principios fundamentales de la idea, que son en esen-
cia los que quedan reflejados en los párrafos de la descrip-
ción hecha. En efecto, el Artículo 48 del Estatuto vigente
sobre Propiedad Industrial, establece como no patentables,
en su apartado tercero, "los cambios de forma, dimensiones,
10 proporciones y materias de un objeto ya patentado" fijando
así el criterio del legislador en el sentido de que paten-
tada una idea que pueda dar lugar a una realidad práctica
e industrializable, nadie podrá apoyarse en ella para, a
pretexto de haber introducido ligeras modificaciones, pre-
sentarla como nueva y propia.

15 Este principio, en cuanto al alcance de la protec-
ción del objeto patentado se refiere, se halla confirmado
por numerosas Sentencias del Tribunal Supremo, y entre -
ellas, como más terminantes, en las de fechas 16 de octubre
de 1954, 23 de enero de 1959, 20 de marzo de 1964 y otras.

20 Establecido el concepto expresado, en cuanto a la
amplitud que debe darse a la protección solicitada, se re-
dacta a continuación la Nota de Reivindicaciones, de acuer-
do con lo que se establece en el último párrafo del apar-
tado tercero del Artículo 100 de la Ley, sintetizando así
las novedades que se desean reivindicar:

NOTA DE REIVINDICACIONES

25 En resúmen, el privilegio de explotación exclusi-
va que se solicita, recaerá sobre las reivindicaciones si-
guientes:

30

195648

- 6 -



3 NOV. 1973

1

1. CLAVIJA MULTIPLE PARA RECTIFICADORES DE CORRIENTE, caracterizado esencialmente porque el conductor bipolar de salida del rectificador está asociado a un núcleo dieléctrico, del que parten, en distintos sentidos y direcciones, clavijas bipolares coaxiales, al menos de dos tipos, las cuales están conectadas con polaridad invertida a dicho cable conductor de salida del rectificador, de modo que las clavijas de cada tipo comprenden polaridad distinta.

5

10

2. Se reivindica por último como objeto sobre el que ha de recaer el Modelo de Utilidad que se solicita: CLAVIJA MULTIPLE PARA RECTIFICADORES DE CORRIENTE.

15

Todo ello tal y como queda descrito en la presente memoria descriptiva que consta de seis páginas mecanografiadas y dibujos que se acompañan.

Madrid, 27 setiembre 1.973

BERNARDO UNGRIA

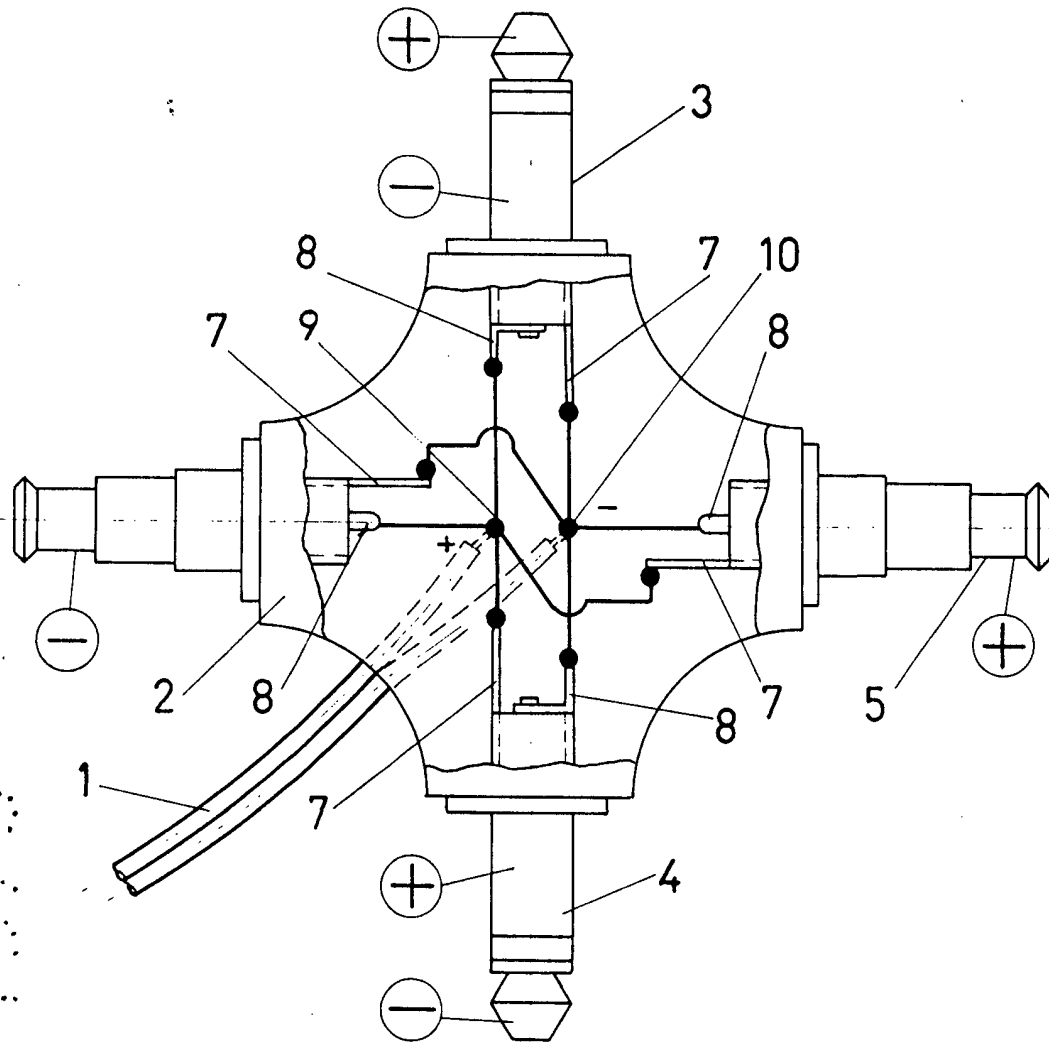
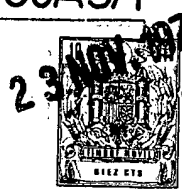
P.P.

20

25

30

195648



F16-1

ESCALA VARIABLE

Madrid, 27 de Setiembre de 1973

BERNARDO UNGRIA

P. P.

195648

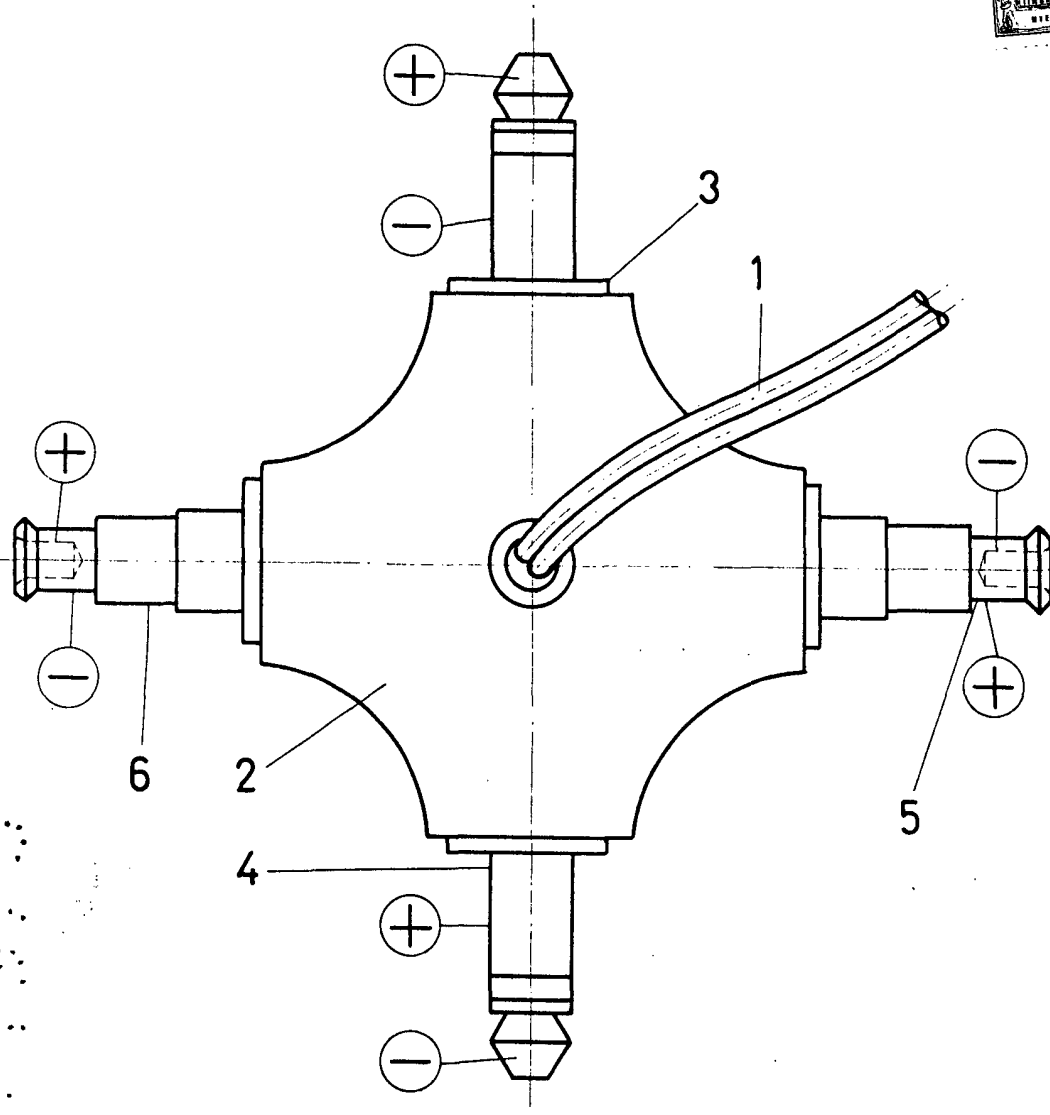


FIG - 2

ESCALA VARIABLE

Madrid, 27 de Setiembre de 1973

BERNARDO UNGRIA

P. P.