

195644



Int. Cl. A62H

Nº 195.644

MEMORIA DESCRIPTIVA

correspondiente a la solicitud de concesión de un...

MODELO DE UTILIDAD

SOLICITANTE: JUGUETES Y HERRAJES JOAL, S.L.

RESIDENCIA: Avda. División Azul, nº 63

IBI (Alicante)

ENUNCIADO: DISCO EMBELLECEDOR PARA RUEDAS DE JU
GUETES.

Prioridad: Patente n.º del

195644

24011 73

1

El Estatuto vigente sobre Propiedad Industrial, de 26 de Julio de 1929, en su texto refundido publicado el 30 de Abril de 1930, establece los caracteres de patentabilidad de las invenciones de tipo industrial que tienen por objeto obtener ventajas sobre lo ya conocido, admitiendo por consiguiente como patentables, las nuevas máquinas, aparatos, instrumentos, procesos de fabricación, etc. La amplitud de conceptos previstos como patentables, ha llevado al legislador a aclarar (Artº. 46) que la enumeración contenida en dicho cuerpo legal es puramente enunciativa y no limitativa, haciéndola extensiva incluso a los descubrimientos de tipo científico (Artº. 47).

5

10

15

El Decreto de 26 de Diciembre de 1947, recogiendo la Orden de 18 de Noviembre de 1935, confirma el criterio legal de que también serán patentables los instrumentos, objetos, o partes de los mismos, que aporten a la función a que son destinados, un beneficio o efecto nuevo, y en definitiva que constituyan una mejora sustancial sobre lo anteriormente conocido.

20

25

Pues bien, a tenor de lo expuesto, y en base al articulado que recoge los conceptos expresados, debe considerarse, que la invención a que se refiere la presente memoria, constituye una novedad industrial, con características y ventajas que la hacen merecedora del privilegio de explotación exclusiva que por ella se solicita, premiando así los méritos de quien aporta a la industria del país una mejora efectiva y precisamente comprendida entre las enunciadas por la Ley como patentables. (Arts. 46 y 47 en relación con el 171, en su nueva redacción afectada por la Orden de 18 de Noviembre de 1.935).

30

1956 4 424

1

Pasando a describir el objeto de la invención por la cual se solicita el presente privilegio de Modelo de Utilidad, se hace constar que la finalidad de la idea que vamos a describir es proporcionar al mercado y al público en general un disco embellecedor para ruedas de juguete, que se caracteriza por su gran parecido externo con los reales, y su fácil colocación.

5

10

Normalmente las ruedecillas para vehículos de juguete, presentan un cuerpo cilindrico o tubular, sobre cuya superficie externa se dispone un resalto anular que entra en un alojamiento semejante, existe sobre la cara interna de la banda de rodadura o neumatico.

15

Los cuerpos tubulares o cilindricos presentan un paso central por el que se acopla el eje de rodadura.

20

Existen dos formas de proporcionar la semejanza con los discos embellecedores reales, o bien simplemente dar a la cara externa del cuerpo cilindrico unos resaltes que simulen un plato embellecedor, o acoplar una pieza sobre el cuerpo cilindrico, presentando esta pieza acoplada las semejantes de un disco embellecedor.

25

En los modelos que se adaptan al segundo procedimiento, lo normal es que el cuerpo cilindrico, sobre el que se acoplarán disco embellecedor y banda de rodadura, presenta un cajeado cilindrico por su cara externa, incorporando por este cajeado el disco embellecedor.

30

El modelo ahora solicitado es de este tipo.

Al igual que los modelos conocidos, el ahora presentado a registro, tiene una forma tubular con una de sus bases materializadas, pero se caracteriza por presentar una valona periferica que establece un tope a la penetración

16:10:78



195644

24 OCT 1973

1 del disco embellecedor sobre el cajeadado cilindrico en el que se acopla, y por presentar por la cara externa de la base ma-
 5 terializada una depresión con superficie conica, existiendo sobre esta otras depresiones alternadas con forma en trape-
 cio, dejando en el centro una zona libre de la que emergen dos cuerpos cilindricos, uno a continuación del otro y decre-
 cientes en diametro.

10 Aunque la invención se refiere, tal y como - se ha expresado, solamente a algunas de las partes del mode-
 lo, va a explicarse este desde un punto de vista general con objeto de que se comprenda mejor como es su forma y como que-
 da beneficiado con las modificaciones de que se trata. Esto, no obstante, la novedad recae solamente sobre aquellos pun-
 tos que se describen en las reivindicaciones adjuntas.

15 Con objeto de aclarar graficamente la idea que se describe, se acompaña a esta Memoria, como parte inte-
 grante de la misma, un juego de dibujos en los que se repre-
 senta lo siguiente:

20 La figura 1ª muestra una vista externa de la base materializada.

La figura 2ª es una vista en alzado lateral.

La figura 3ª muestra un corte por el plano - A-B de la figura primera.

25 El embellecedor para ruedas de juguete soli- citado está preferentemente fabricado en materia plastica, y presenta una forma tubular de paredes (1) con una base ce-
 rrada (2), y perifericamente por el lado de la tapa una valo-
 na periferica (3).

30 Por la cara externa presenta un rebaje que - afecta a la casi totalidad de ella, pero que deja una peque-
 ña zona con forma de anillo circular..

10-10-75

195644



1973

1

El rebaje tiene una superficie conica (4), sobre la que se han practicado otras depresiones (5) con forma en trapecio de dos lados arqueados, que se sitúan en posiciones radiales y que no se extienden totalmente de modo que dejan una zona central de la que emergen dos cuerpos cilindricos (6) y (7), el reseñado con (7) es de menor diametro y más externo.

5

10

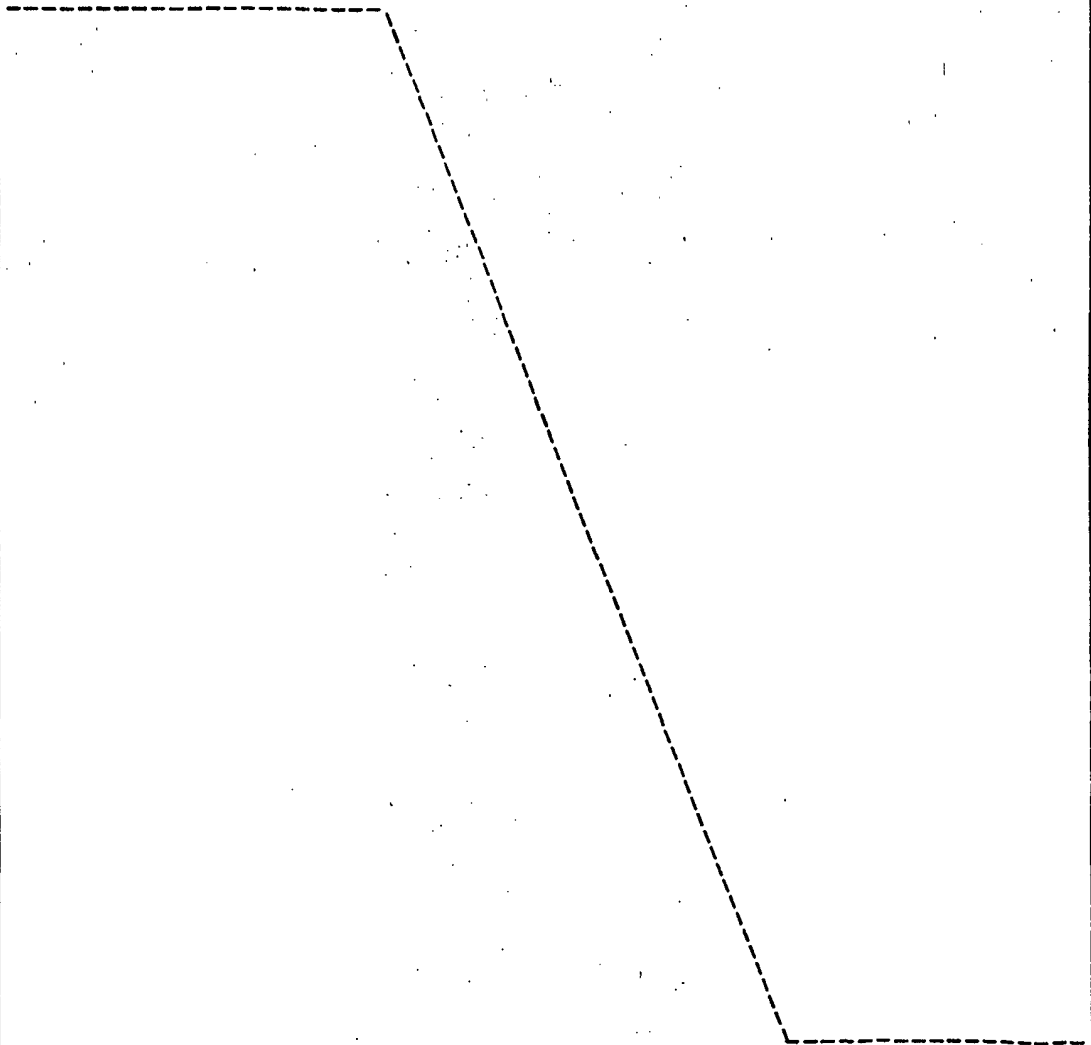
El embellecedor se acopla mediante la introducción de su zona tubular (1) en un cajeadó operativamente dimensionado a tal fin, estableciendo la valona periferica (3) el tope.

15

20

25

30



195644⁴



1
5
10
15
20
25
30

Hecha la descripción a que se refiere la memoria que antecede, es preciso insistir en que los detalles de realización de la idea expuesta, pueden variar, es decir, que pueden sufrir pequeñas alteraciones, basadas siempre en los principios fundamentales de la idea, que son en esencia los que quedan reflejados en los párrafos de la descripción hecha. En efecto, el Artículo 48 del Estatuto vigente sobre Propiedad Industrial, establece como no patentables, en su apartado tercero, "los cambios de forma, dimensiones, proporciones y materias de un objeto ya patentado" fijando así el criterio del legislador en el sentido de que patentada una idea que pueda dar lugar a una realidad práctica e industrializable, nadie podrá apoyarse en ella para, a pretexto de haber introducido ligeras modificaciones, presentarla como nueva y propia.

Este principio, en cuanto al alcance de la protección del objeto patentado se refiere, se halla confirmado por numerosas Sentencias del Tribunal Supremo, y entre ellas, como más terminantes, en las de fechas 16 de octubre de 1954, 23 de enero de 1959, 20 de marzo de 1964 y otras.

Establecido el concepto expresado, en cuanto a la amplitud que debe darse a la protección solicitada, se redacta a continuación la Nota de Reivindicaciones, de acuerdo con lo que se establece en el último párrafo del apartado tercero del Artículo 100 de la Ley, sintetizando así las novedades que se desean reivindicar:

NOTA DE REIVINDICACIONES

En resumen, el privilegio de explotación exclusiva que se solicita, recaerá sobre las reivindicaciones siguientes:



1

1. DISCO EMBELLECEDOR PARA RUEDAS DE JUGUETE, del tipo de los que presentan un cuerpo tubular tapado por una de sus bases; caracterizado esencialmente por presentar por el lado de la tapa una valona externa y periférica, conformando tapa y valona un disco que por la cara externa está provisto de una depresión circular extendida parcialmente, y con forma en superficie lateral de cono cuyas generatrices sean casi paralelas a la base, que presenta otras regiones más deprimidas y radiales con forma en trapecio de lado más externo curvoconvexo, quedando estas depresiones radiales alternadas y no extendidas hasta el centro de modo que queda una región emergida en el centro de la que sobresalen dos cuerpos cilíndricos, siendo el más externo de menor diámetro.

5

10

15

2. Se reivindica por último como objeto sobre el que ha de recaer el modelo de utilidad que se solicita:
DISCO EMBELLECEDOR PARA RUEDAS DE JUGUETE.

20

Todo conforme queda descrito y reivindicado en la presente memoria descriptiva que consta de siete páginas mecanografiadas y dibujos adjuntos.

25

Madrid, 27 setiembre 1.973

BERNARDO UNGRIA

p.p.

30

195644

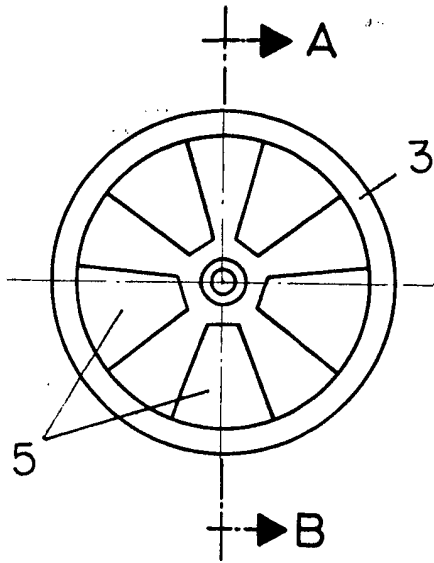


FIG - 1

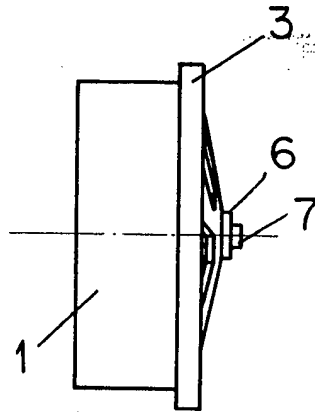
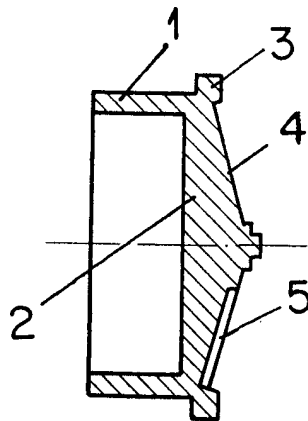


FIG - 2



A-B

FIG - 3

ESCALA VARIABLE

Madrid, 27 de Septiembre de 1973

BERNARDO UNGRIA

p. p.