

195641



A61F

Nº 195.641

MEMORIA DESCRIPTIVA

correspondiente a la solicitud de concesión de un...

MODELO DE UTILIDAD

SOLICITANTE: D. ARSENIO SAIZ MARTINEZ

RESIDENCIA: Padre Antón Martín, 3 - VALENCIA

ENUNCIADO: COLLAR CERVICAL PERFECCIONADO

Prioridad: Patente n.º del



1 El Estatuto vigente sobre Propiedad Industrial, de
26 de Julio de 1929, en su texto refundido publicado el 30
de Abril de 1930, establece los caracteres de patentabili-
5 objeto obtener ventajas sobre lo ya conocido, admitiendo
por consiguiente como patentables, las nuevas máquinas, a-
paratos, instrumentos, procesos de fabricación, etc. La am-
plitud de conceptos previstos como patentables, ha llevado
al legislador a aclarar (Artº. 46) que la enumeración con-
10 tenida en dicho cuerpo legal es puramente enunciativa y no
limitativa, haciéndola extensiva incluso a los descubrimien-
tos de tipo científico (Artº. 47).

15 El Decreto de 26 de Diciembre de 1947, recogiendo
la Orden de 18 de Noviembre de 1935, confirma el criterio
legal de que también serán patentables los instrumentos, ob-
jetos, o partes de los mismos, que aporten a la función a
que son destinados, un beneficio o efecto nuevo, y en defi-
nitiva que constituyan una mejora sustancial sobre lo ante-
riormente conocido.

20 Pues bien, a tenor de lo expuesto, y en base al ar-
ticulado que recoge los conceptos expresados, debe conside-
rarse, que la invención a que se refiere la presente memo-
ria, constituye una novedad industrial, con características
y ventajas que la hacen merecedora del privilegio de explo-
tación exclusiva que por ella se solicita, premiando así
25 los méritos de quien aporta a la industria del país una me-
jora efectiva y precisamente comprendida entre las enuncia-
das por la Ley como patentables. (Arts. 46 y 47 en relación
con el 171, en su nueva redacción afectada por la Orden de
30 18 de Noviembre de 1.935).

195641

- 3 -



1

El invento ahora presentado a registro trata de un collar cervical perfeccionado, que se caracteriza por acoplarse perfectamente a las medidas de cualquier usuario y por ser cómodo.

5

Esencialmente consiste en dos piezas laminares que en el modelo preferente de fabricación son de plástico flexible, existiendo sobre estas piezas, tiras de sustancias autoadhesivas, que permiten desplazamientos longitudinales y transversales de una placa sobre la otra.

10

Con objeto de aclarar gráficamente la idea que se describe, se acompaña a esta memoria, como parte integrante de la misma, un juego de dibujos en los que se representa lo siguiente:

15

La figura 1ª muestra una vista en alzado lateral y por la cara externa de la placa flexible superior.

La figura 2ª es una vista en planta superior de la figura primera.

La figura 3ª muestra una vista en alzado lateral y por la cara interna de la placa flexible superior.

20

La figura 4ª es un corte por el plano A-B de la figura primera.

La figura 5ª muestra una vista en alzado lateral y por la cara externa de la placa flexible inferior.

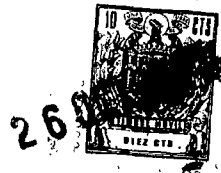
25

La figura 6ª es una vista en planta superior de la figura quinta.

La figura 7ª es un corte por el plano C-D de la figura 5ª.

30

La figura 8ª es una vista en alzado lateral de una pieza supletoria acoplada a la de las figuras 1ª, 2ª, 3ª y 4ª.



1

La figura 9ª es una vista en planta superior de la figura 8ª.

La figura 10ª es un corte por el plano E-F de la figura 8ª.

5

La figura 11ª es un alzado lateral del collar cervical solicitado.

La figura 12ª es un alzado frontal del collar cervical.

10

La figura 13ª es una vista en planta superior del collar cervical.

El collar cervical solicitado se conforma a partir de dos placas flexibles preferentemente obtenidas en plástico, una de las cuales, la superior, se reseña con (1) y presenta una serie de taladros (2) para ventilación.

15

A la placa flexible (1) se le une otra del mismo material, que presenta superiormente una región (4) con forma en segmento circular, y tres prolongaciones inferiores (5), (6) y (7), por las que se une a (1). En el modelo preferente de fabricación estas uniones se realizan por costuras convencionales.

20

Por el borde inferior de (1) existe una tira textil (8) de refuerzo, y por el superior un elemento cilíndrico (9) constituido por sustancia deformable (10) alojada en el interior de una tira plástica (11). Los elementos cilíndricos (9) se sitúan a los lados del segmento (4), encontrándose este elemento cubierto por una sustancia plástica (12) según su cara posterior, y cubiertos los bordes externos por otra tira plástica (13).

25

Por la cara interna de (1) existen tiras de sustancia autoadhesiva; la reseñada con (14) situada central-

30

195641

- 5 -



1 mente a otras dos (15) y (16), junto con otra (17) más alejada del centro y situada sobre la prolongación lateral (18) de (1), complementándose estas con otra (19) situada sobre (12).

5 Por la cara externa existe otra tira autoadhesiva (20) a la que se enfrentará en el montaje la reseñada con (17).

El borde central y superior de (1) se cubre con una tira de plástico (21).

10 La placa flexible inferior se reseña con (22) y presenta una pluralidad de orificios (23) para ventilación existiendo por el borde inferior un elemento cilíndrico y flexible en todas las direcciones transversales a el, análogo al reseñado con (9) en la placa flexible superior, que en esta se reseña con (24), quedando sobre su superficie tres tiras de sustancia autoadhesiva (25), (26) y (27).

15
20

La tercera de las piezas que componen el collar cervical (figuras 8ª, 9ª y 10ª) se reseña con (28), y se compone de dos placas (29) y (30) con forma en media luna de vértices redondeados, estando estas placas obtenidas en sustancia plástica e incorporando internamente una materia mullida (31) y por la cara externa de la placa (29) una tira (32) de sustancia autoadhesiva.

25

La pieza en media luna (28) se fija sobre el segmento circular (4) mediante las sustancias autoadhesivas (32) y (19), constituyéndose esta pieza en soporte para el maxilar inferior del usuario.

30

La pieza flexible (22) se fija a la (1) mediante el enfrentamiento de las regiones autoadhesivas (25), (26) y (27) de la primera, con las (14), (15) y (16) de la se-

195641



1

gunda. La altura general del collar cervical puede aumentarse o disminuirse según que el enfrentamiento de estas tiras autoadhesivas se produzca de un modo total o parcial.

5

No se considera necesario hacer más extensa esta descripción para que cualquier persona perita en la materia comprenda perfectamente la idea que se desea patentar, así como las ventajas que de su realización industrial han de derivarse.

10

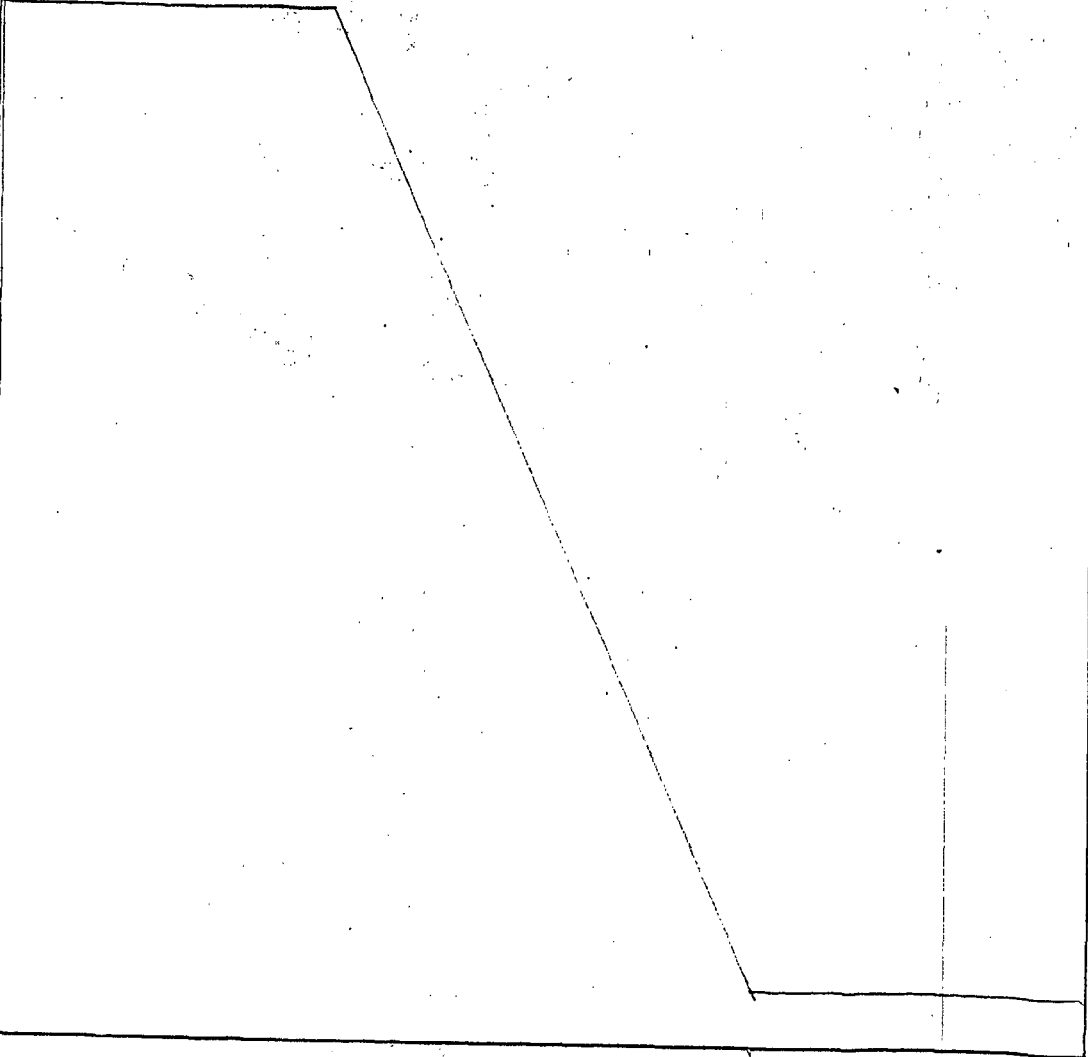
Por todo ello, y para evitar posibles imitaciones se presenta esta solicitud, pidiendo la explotación exclusiva de la idea descrita, de acuerdo con las consideraciones y puntos que se desean reivindicar, que se concretan en las páginas siguientes:

15

20

25

30





2600

1 Hecha la descripción a que se refiere la memoria
que antecede, es preciso insistir en que los detalles de
realización de la idea expuesta, pueden variar, es decir,
que pueden sufrir pequeñas alteraciones, basadas siempre
5 en los principios fundamentales de la idea, que son en esen-
cia los que quedan reflejados en los párrafos de la descrip-
ción hecha. En efecto, el Artículo 48 del Estatuto vigente
sobre Propiedad Industrial, establece como no patentables,
en su apartado tercero, "los cambios de forma, dimensiones,
10 proporciones y materias de un objeto ya patentado" fijando
así el criterio del legislador en el sentido de que paten-
tada una idea que pueda dar lugar a una realidad práctica
e industrializable, nadie podrá apoyarse en ella para, a
pretexto de haber introducido ligeras modificaciones, pre-
sentarla como nueva y propia.

Este principio, en cuanto al alcance de la protec-
ción del objeto patentado se refiere, se halla confirmado
por numerosas Sentencias del Tribunal Supremo, y entre -
ellas, como más terminantes, en las de fechas 16 de octubre
de 1954, 23 de enero de 1959, 20 de marzo de 1964 y otras.

Establecido el concepto expresado, en cuanto a la
amplitud que debe darse a la protección solicitada, se re-
dacta a continuación la Nota de Reivindicaciones, de acuer-
do con lo que se establece en el último párrafo del apar-
tado tercero del Artículo 100 de la Ley, sintetizando así
25 las novedades que se desean reivindicar:

NOTA DE REIVINDICACIONES

En resúmen, el privilegio de explotación exclusi-
va que se solicita, recaerá sobre las reivindicaciones si-
guientes:

30



1
5
10
15
20
25
30

1. COLLAR CERVICAL PERFECCIONADO, del tipo de los que se conforman a partir de placas preferentemente obtenidas en plástico de cierta rigidez; caracterizado esencialmente por estar constituido a partir de tres piezas, una de las cuales presenta una forma en V de brazos casi horizontales y region entre brazos redondeada, estando esta placa dimensionada de modo que pueda cubrir aproximadamente el cuello del usuario, y presentando por su borde inferior un elemento adicional con forma cilíndrica, constituido por una sustancia desformable elasticamente en cualquiera de las direcciones transversales a él, que disminuye de sección por los extremos e incorporando la referida placa en V aproximada, por su cara anterior, tres tiras de sustancia autoadhesiva, que quedan situadas en el centro y en los extremos y existiendo sobre el resto de la placa una pluralidad de orificios.

2. COLLAR CERVICAL PERFECCIONADO, según la reivindicación primera, caracterizado porque a la pieza de la reivindicación primera, se le puede unir de modo desacoplable, otra tira con forma análoga en V, que presenta por su borde inferior una tira de refuerzo y por el centro de su borde superior una placa rígida con forma en segmento circular que se une mediante tres prolongaciones inferiores y que presenta por su borde redondeado una tira elástica, quedando por los bordes superiores de la placa en V, y a los lados de la en segmento circular, dos cuerpos cilíndricos y elásticos análogos a los existentes sobre el borde inferior de la reivindicación primera, caracterizándose además por presentar por la cara posterior tres tiras autoadhesivas que se enfrentan en el montaje a las de la reivindicación

195641

- 9 -

2600



1 ción primera, y por el extremo izquierdo de la cara ante-
rior una tira autoadhesiva longitudinal sobre la que se
fija para cerrar el collar, una prolongación del brazo de-
recho de la placa en V, que a tal fin está provisto de sus
5 tancia autoadhesiva por la cara interna, quedando las re-
giones libres de la placa provistas de una pluralidad de
orificios.

10 3. COLLAR CERVICAL PERFECCIONADO, según las rei-
vindicações anteriores, caracterizado porque incorpora
por la cara interna de la region en segmento circular, una
tira autoadhesiva que se enfrenta en el montaje a otra aná-
loga prevista sobre una tercera pieza, que presenta una -
forma en segmento circular, pero en el cual la cuerda está
ventajosamente arqueada y cóncava.

15 4. Se reivindica por último como objeto sobre el
que ha de recaer el modelo de utilidad que se solicita:
COLLAR CERVICAL PERFECCIONADO.

20 Todo conforme queda descrito y reivindicado en
la presente memoria descriptiva que consta de nueve páginas
mecanografiadas y dibujos adjuntos.

Madrid, 27 setiembre 1.973

BERNARDO UNGRIA

P.P.

25

30

195641

195641

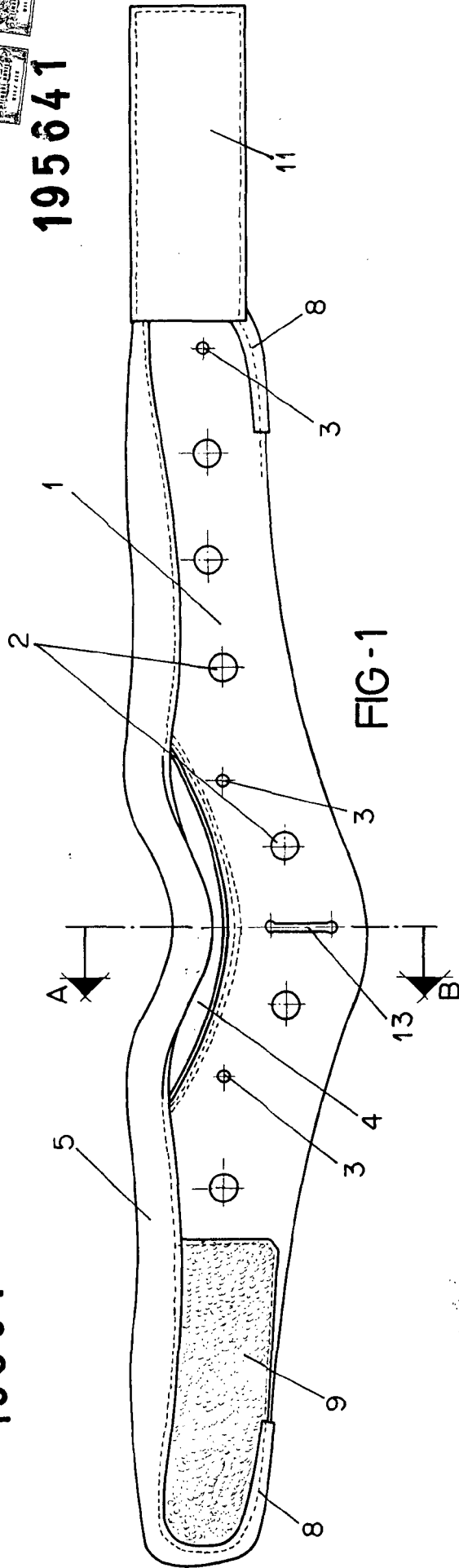


FIG-1

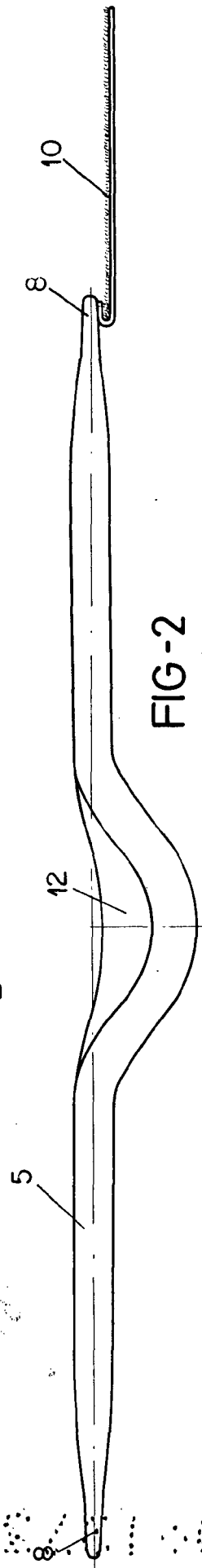


FIG-2

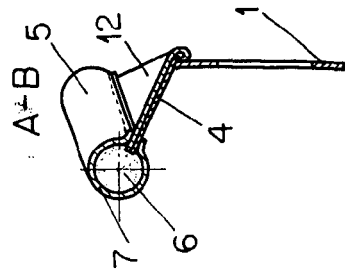
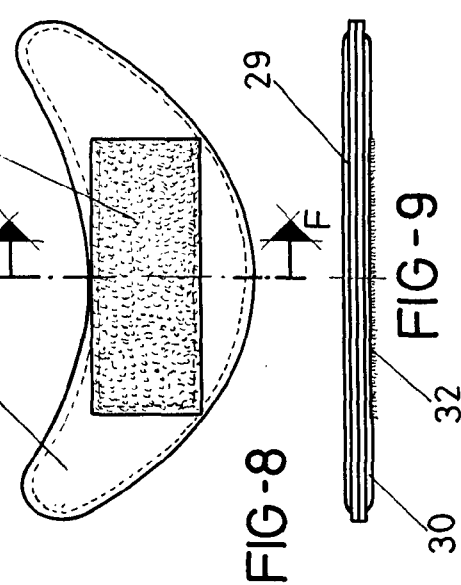
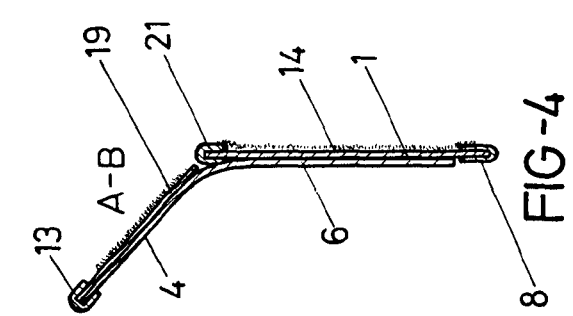
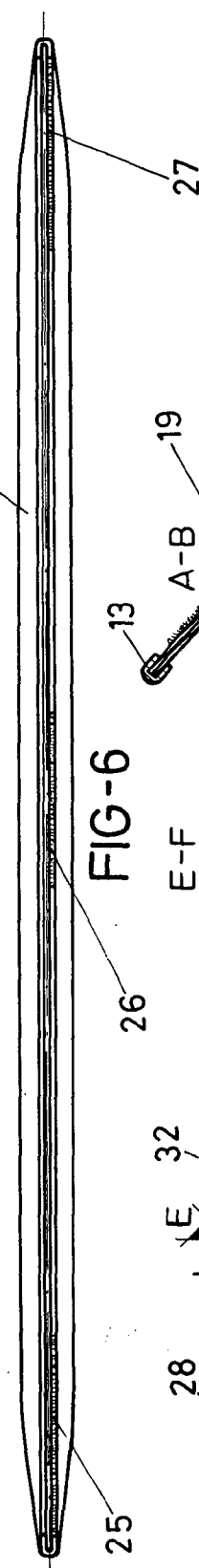
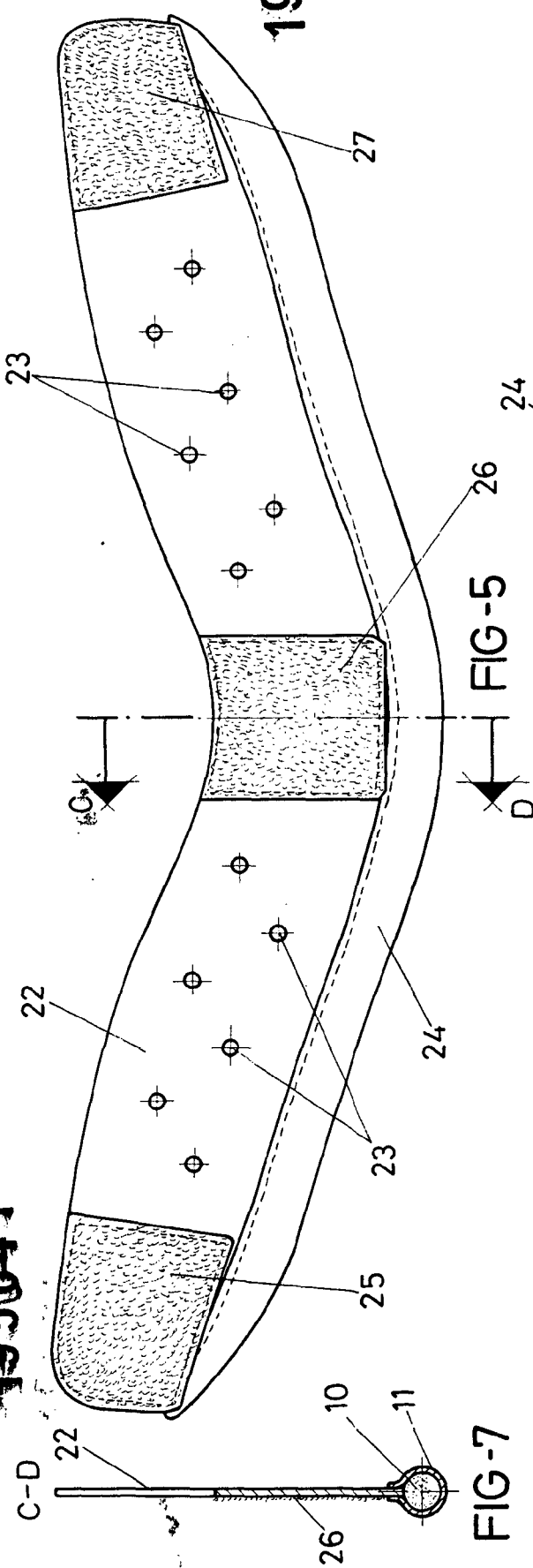


FIG-3

ESCALA VARIABLE
 Madrid, 27 de septiembre de 1973
 BERNARDO UNGRIA
 p. p.

195641

195641



ESCALA VARIABLE
 Madrid, 27 de septiembre de 1973
 BERNARDO UNGRIA
 P. P.

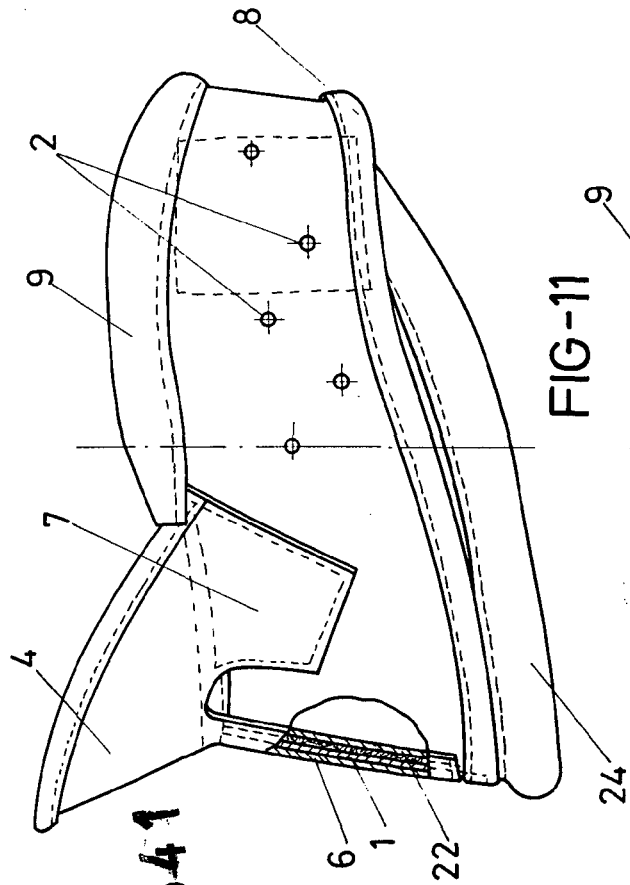


FIG-11

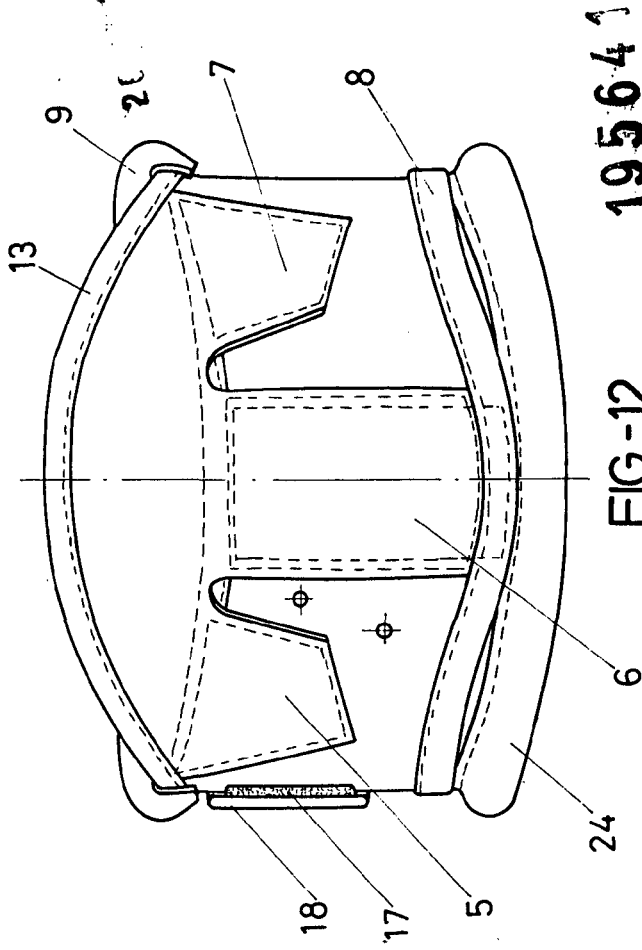


FIG-12

195641

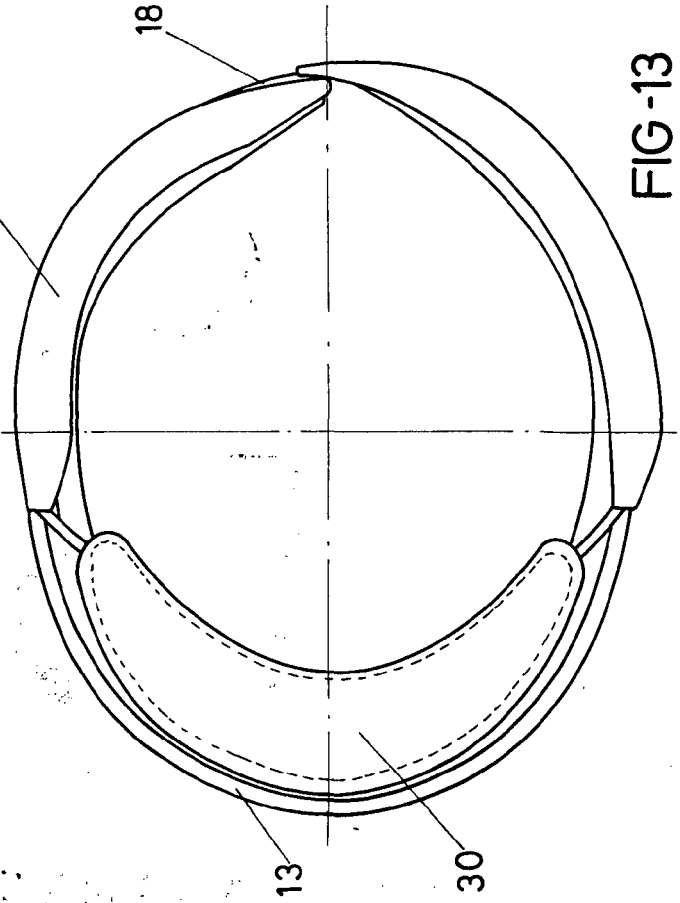


FIG-13

ESCALA VARIABLE
 Madrid, 27 de septiembre de 1973
 BERNARDO ANGRIA
 P. P.