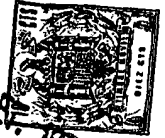


195631

27 SEP 1973
MODELO DE UTILIDAD

VPA 72/4059 SPA



F24F

Memoria Descriptiva

sobre:

PANTALLA DEFLECTORA DE EMPOTRAR.-

Solicitante: SIEMENS AKTIENGESELLSCHAFT, de Berlín y München, entidad alemana, residente en Wittelsbacherplatz 2, D-8000 München 2, República Federal Alemana.

El presente Modelo de Utilidad se refiere a una pantalla difusora de empotrar para una instalación de aire acondicionado, en la que entre el domo de aire de salida, montado en la carcasa de lámpara, y la tubería de aire de salida está dispuesto un tubo cuya sección

5.



transversal se estrecha en dirección del flujo. En las lámparas de aire de salida conocidas de este tipo se produce, debido a la resistencia de aire, un notable ruido de flujo.

5. Según la invención la mejora se obtiene porque el tubo se ha formado según un cono truncado circular similar a una tobera. En la pantalla de empotrar de invención se reduce el ruido de flujo en el tubo de aire de salida a un mínimo.

10. En el dibujo se representa de la pantalla de empotrar de la invención sólo la parte contigua al domo de aire de salida, de la instalación de conducción del aire de salida. Muestran:

La figura 1 un corte transversal vertical del tubo, dispuesto en el domo de aire de salida, con la tubería de aire de salida y

15. la figura 2 un corte transversal vertical de la disposición según la figura 1 provista de una válvula de platillo.

20. De la pantalla difusora de empotrar para una instalación de aire acondicionado, se representa del domo de aire de salida 1, dispuesto en la carcasa de pantalla, aquella parte en que entre la tubería de aire de salida 2 de tipo de manguera está dispuesto un tubo 3 cuya sección transversal se estrecha en dirección del flujo.

25. Según la invención se ha dado a este tubo 3 una forma según un cono truncado circular similar a una tobera. El ángulo de base del cono del tubo 3 tiene convenientemente un valor entre 55° y 75° . La cifra de relación entre el diámetro mayor d_1 y el diámetro menor d_2 del cono truncado circular tiene aquí un valor entre aproximadamente 1, 4 y 2. Convenientemente se ha dispuesto, en el lado de entrada de aire del

30.



5. tubo 3 (figura 2), una válvula de platillo 4 regulable, que sirve para la regulación de la cantidad de aire. El tubo 3 se dispone preferentemente por encima del domo de aire de salida 1. Este tubo puede tener aquí un eje de tubo vertical, tal como representa el dibujo. Sin embargo, el tubo 3 también se podría disponer lateralmente con respecto al domo de aire de salida 1, por ejemplo con un eje de tubo horizontal.

N O T A

10. Descrita suficientemente la naturaleza del invento, así como la manera de realizarlo en la práctica, debe hacerse constar que las disposiciones anteriormente indicadas son susceptibles de modificaciones de detalle en cuanto no alteren su principio fundamental. También se hace constar que el invento corresponde a una solicitud de Patente presentada en Alemania con fecha y número siguientes: 28 de septiembre de 1972, nº G 72 35 613.9; acogiéndose por lo tanto a los beneficios que conceden los Convenios Internacionales en vigor. Siende lo que constituye la esencia del referido invento y por lo que se solicita Modelo de Utilidad por 20 años en España sobre: Pantalla defle-

15. tora de empotrar; caracterizándose por lo siguiente:

20.

25. 1.- Pantalla deflectora de empotrar para una instalación de aire acondicionado, en la que entre el domo de aire de salida, montado en la carcasa de pantalla, y la tubería de aire de salida está dispuesto un tubo cuya sección transversal se estrecha en dirección del flujo, caracterizada porque el tubo se ha formado según un cono truncado circular similar a una tobera.

30. 2.- Pantalla según la reivindicación 1, caracterizada porque el tubo tiene un ángulo de base de cono (α) entre aproximadamente 55° y 75° y porque la relación entre el diáme-



tro mayor y el diámetro menor del como truncado circular, está aproximadamente entre 1,4 y 2.

5. 3.- Pantalla según la reivindicación 1, caracterizada porque en el lado de entrada de aire del tubo está dispuesta una válvula de platillo regulable.

4.- Pantalla según la reivindicación 1, caracterizada porque el tubo está dispuesto por encima del domo de aire de salida.

10. 5.- Pantalla según la reivindicación 1, caracterizada porque el tubo está dispuesto lateralmente con respecto al domo de aire de salida.

6.- Pantalla deflectora de empotrar; tal y como queda descrito sustancialmente en la presente Memoria e ilustrado en los dibujos adjuntos.

15. Esta Memoria consta de cuatro hojas escritas a máquina por una sola cara.

Madrid,

27 SEP. 1970

SIEMENS AKTIENGESELLSCHAFT

A. GOMEZ AGUIRRE Y MATEY
p. p. Firmado J. Suarez

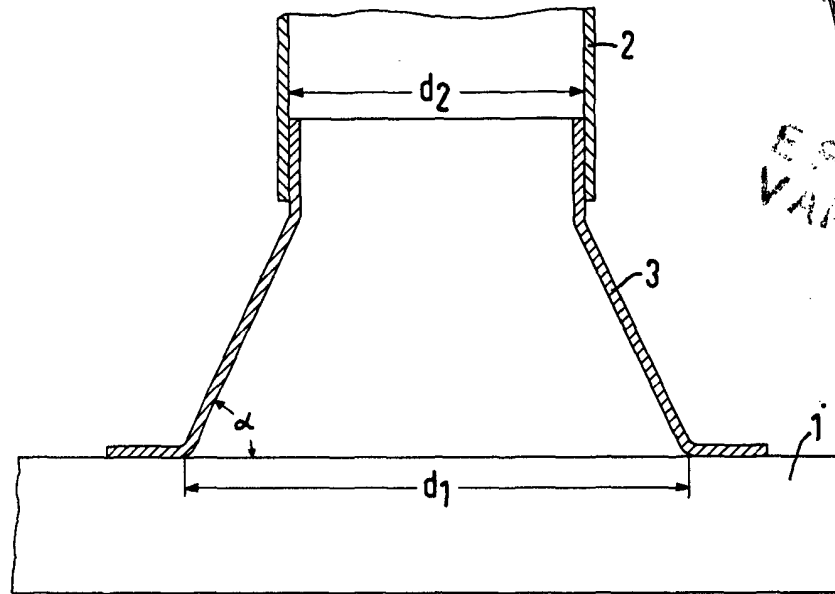


Fig.1

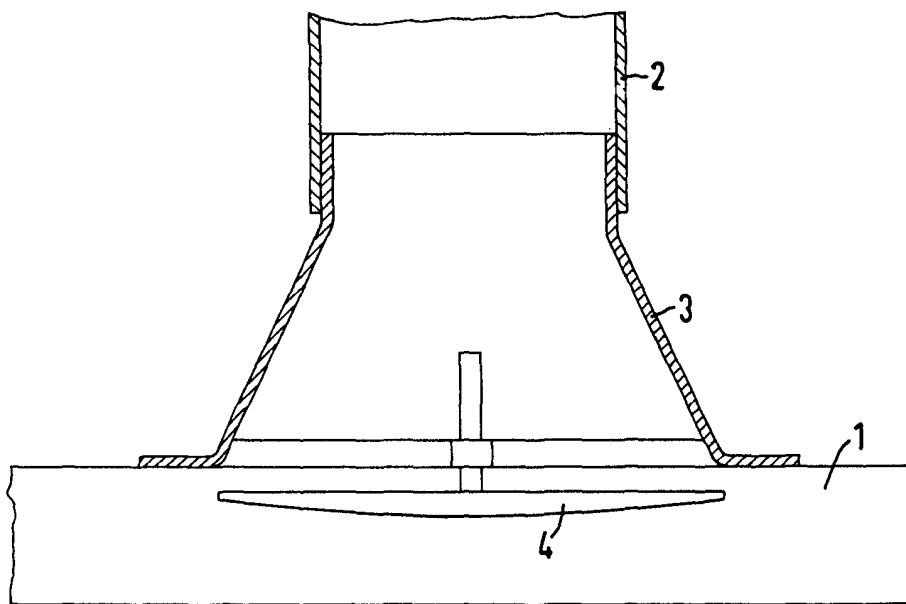


Fig.2

ESCALA
VARIABLE

Madrid 17 SEPT. 1973

Jesús María