

195630



Int. Cl. <u>A47J</u>

M E M O R I A D E S C R I P T I V A

DE UN MODELO DE UTILIDAD POR VEINTE AÑOS EN ESPAÑA
A FAVOR DE DON EDUARDO SAN MIGUEL GARCIA, DE NACIO
NALIDAD ESPAÑOLA, RESIDENTE EN LOGROÑO, Perez Gal-
dos, 57.

S o b r e

PARRILLA PERFECCIONADA.

195630



Con la presente solicitud de Modelo de Utilidad, se trata de proteger una parrilla perfeccionada, según se indica en el enunciado, que presenta unas sensibles mejoras sobre lo que es conocido y utilizado actualmente.

5.-

Existen un buen número de parrillas portátiles de utilización doméstica que, precisamente por esta utilización son de pequeño tamaño, lo cual en algunas ocasiones es un inconveniente, puesto que no permiten una utilización racional de la misma.

10.-

Por otro lado, existe otro problema cuando estas parrillas son mayores, puesto que entonces no permiten, o bien su fácil transporte o bien su cómodo almacenado o colocación en el hogar.

15.-

Todos estos inconvenientes se han resuelto con la parrilla objeto de esta solicitud de Modelo de Utilidad, según se describirá en la correspondiente memoria, por lo que el solicitante recaba para sí los derechos de explotación industrial en exclusiva para todo el territorio nacional, de conformidad con lo dispuesto en el Artículo 171 del vigente Estatuto de Propiedad Industrial.

20.-

Para dar una idea clara y concreta de lo que constituye el objeto de la solicitud, se acompañan dos hojas de dibujos, en las cuales:

25.-

La figura 1ª es una vista en perspectiva de una parrilla semiplegada.

La figura 2ª es una vista también en perspectiva, de una parrilla ya plegada.

Y la figura 3ª es una vista en detalle del sistema de plegado.

30.-

Consiste la presente solicitud de Modelo de Utilidad en una parrilla perfeccionada, compuesta de un cuerpo de



asado -1-. Este cuerpo está sustentado sobre sendas patas -2- dispuestas transversalmente al mencionado cuerpo -1- de manera que al mismo tiempo sirve de elemento de unión de las varillas -3- que forman la parrilla.

- 5.- La parrilla está dotada de un asidero -4- deslizable longitudinalmente por las varillas -3-. Este asidero está formado por otras varillas -5- dispuestas entre dos de las varillas -3- y que están unidas entre si por sendos soportes transversales -6- que a modo de abrazaderas, están dispuestos, uno por debajo de las varillas -5- y varillas de parrilla -3- y el otro por encima de ellas, formando así un puente que permite el deslizamiento de ellas pero no su desplazamiento.
- 10.- El perfeccionamiento principal de la solicitud, radica en que se disponen dos de las parrillas así conformadas dispuestas enfrentadamente por la sección posterior de las mismas, correspondiente al lado opuesto de colocación de los asideros.
- 15.- Los elementos de unión, que forman parte integrante de las patas -2- y que fijan las varillas longitudinales -3- quedan así dispuestos de forma paralela, según se puede apreciar con detalle en la figura 3ª y son fijados por medio de unas anillas -7- de conformación irregular que impidiendo su separación, permiten en cambio que ambos cuerpos realicen un giro de 180º hasta poder quedar superpuestos uno sobre el otro.
- 20.- De esta forma, puede obtenerse una parrilla de gran capacidad y de utilización racional, que sin embargo ocupa el mismo espacio que una de menor tamaño, con las ventajas que de esta forma de realización se obtienen.
- 25.-
- 30.-

195630



Descrita suficientemente la naturaleza del objeto de la solicitud, solo resta añadir que podrán introducirse todas aquellas modificaciones de forma o detalle que no alteren sus características esenciales.

5.-

N O T A

En resumen, la presente solicitud recaerá sobre las siguientes reivindicaciones.

- 10.- 1ª.- Parrilla perfeccionada, caracterizada porque estando formada por un cuerpo de asado sustentado por elementos de unión transversal del mismo, comprende un mango asidero deslizable formado por sendas varillas longitudinales unidas transversalmente en sus extremos por secciones onduladas, alternativamente por encima y por debajo de las mismas formando un puente, teniendo dispuestos en las secciones posteriores de dos parrillas enfrentadas por su parte posterior y en las secciones transversales que fijan las varillas longitudinales, unas anillas de conformación irregular que permiten el giro de ambos cuerpos en 180º hasta quedar enfrentados entre si por su parte superior, sin posibilidad de separación.

20.-

2ª.- PARRILLA PERFECCIONADA.

Según se describe en la presente memoria que consta de cuatro hojas escritas a máquina por una sola cara y dibujos.

25.-

Madrid a 27 Septiembre 1973

18-10-75

DON EDUARDO SAN MIGUEL GARCIA

2 HOJAS - 1º

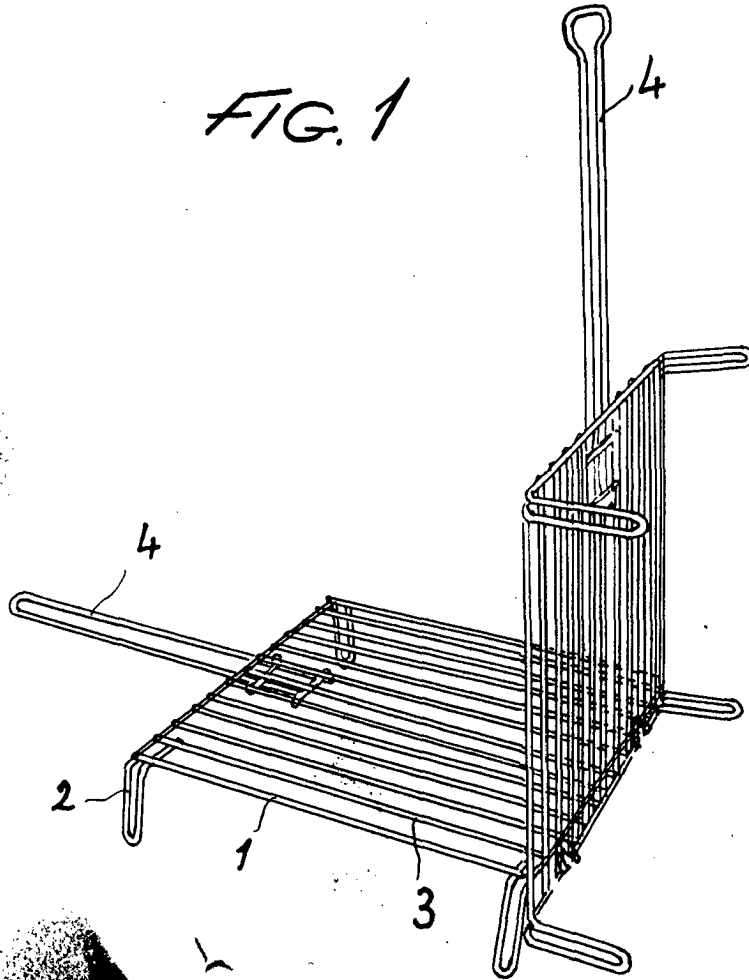
195630

27



BAD ORIGINAL

FIG. 1



Escala variable
Madrid: 27 SET. 1973

BAD ORIGINAL

FIG. 2

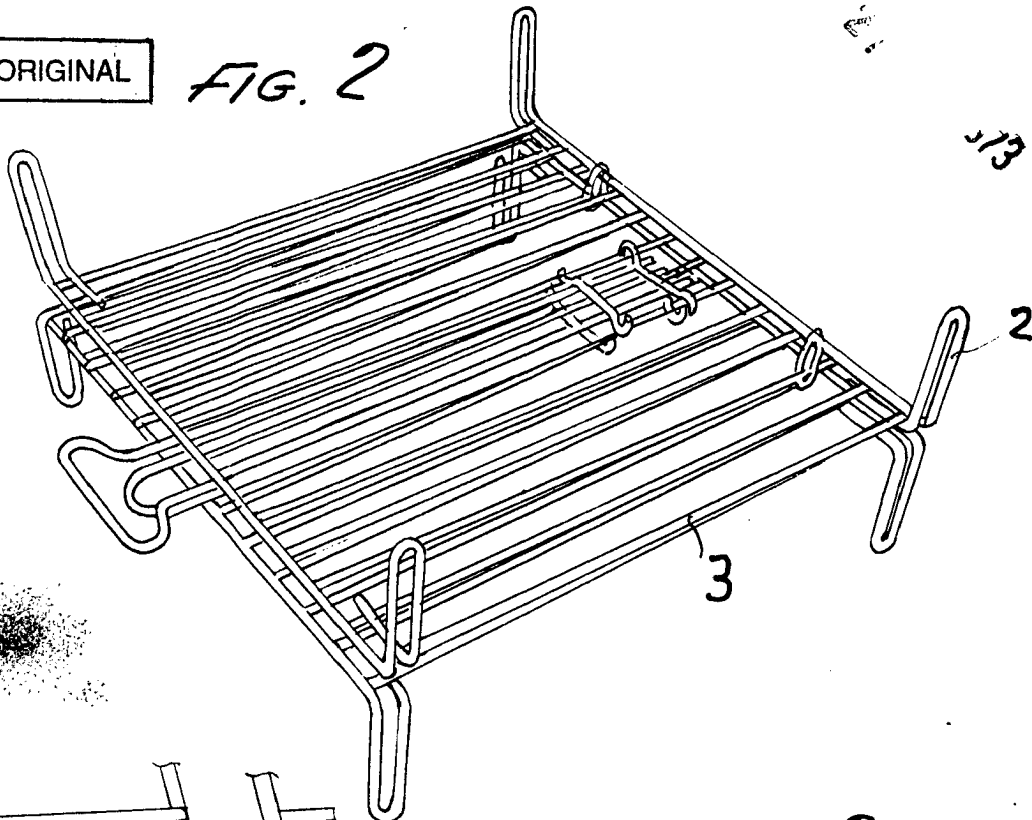
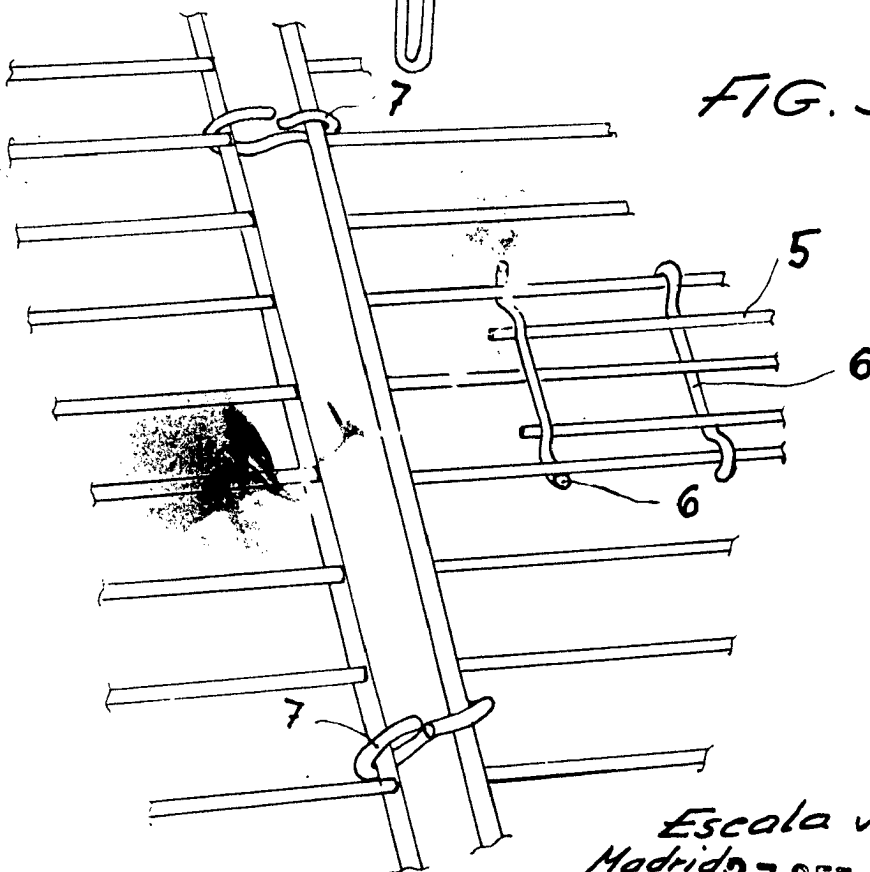


FIG. 3



Escala variable
Madrid 27 SET. 1973