



20 DIC 1956

195625

MEMORIA DESCRIPTIVA

que se acompaña
a la solicitud de

una PATENTE DE INVENCION por VEINTE AÑOS en ESPAÑA,

a favor de

Don Francisco Alvarez del Manzano y Baragaña, residen-
te en Puente San Miguel (Torrelavega) , Santander,

por

DISPOSITIVO ENCHUFABLE PARA LA PROTECCION DE PARTICU-
LAS EXTRAÑAS EN LOS HUSILLOS DE LAS MAQUINAS»

Inventor: El solicitante, de nacionalidad española.

XXXXXXXX

195625⁸⁰



5 La invención a que se refiere la presente memoria, constituye una novedad industrial con características y ventajas que la hacen merecedora del privilegio de explotación exclusiva que por ella se solicita, de acuerdo con las prescripciones del Estatuto vigente de la Propiedad Industrial de 26 de Julio de 1929, texto refundido, publicado el 30 de Abril de 1930.

10 Los husillos sin protección en las maquinas, sobre todo en las maquinas herramientas, se estropean rapidamente al introducirse particulas extrañas entre la tuerca y el husillo, produciendo perdidas con la limpieza o reposición de las citadas piezas. Con el dispositivo objeto de la Patente de invención cuyo registro se solicita, queda eliminado dicho inconveniente, porque se logra una protección perfecta de los husillos, im-

15 pidiendo la introducción de particulas extrañas entre las tuercas y los husillos de referencia.

20 Hay husillos que no pueden protegerse con un tubo, lo que ocurre por ejemplo con los husillos de elevación (nº 1) de la mesilla (nº 3) de una limadora rapida (representada en el adjunto dibujo). En efecto, al elevar esta, se elevaría el tubo y al desplazarse la deslizadora porta util tropezaría con él, inutilizandole. Para evitar dicho inconveniente puede emplearse el dispositivo que nos ocupa.

25 Con objeto de facilitar la descripción del mencionado dispositivo enchufable, se acompaña un dibujo a la presente memoria que representa la silueta de una limadora con el husillo de elevación de la mesilla y un esquema del husillo plegado. Esta consiste en varios tubos (F), fabricados preferentemente de laton, enchufables unos en otros de una forma teles-

30 copica, con unos afilllos tope (E) destinados a evitar que puedan desenchufarse.

La limadora se representa en el dibujo con objeto de



195625

35

poder indicar un caso concreto a modo de ejemplo, por lo que se refiere a la disposición y situación del dispositivo en ella.

40

Si este dispositivo se emplea para proteger husillos con un extremo libre, se le provee en un lado de un tapon roscado C, el cual, por medio de un tornillo D se le sujeta (permitiendo su giro) a la citada cabeza del husillo (nº 1).

45

Si el husillo no tiene el extremo libre (nº 2), se fija el dispositivo roscando los tubos interior y exterior al apoyo de la tuerca nº 3, que no puede verse en el dibujo por no permitirlo la mesilla, y punto de apoyo del husillo citado (nº 4). Se debe tener en cuenta que el tubo de mayor diametro tiene que estar del lado donde salen proyectadas las particulas extrañas. Caso concreto del husillo de traslación lateral (nº 2), de la mesilla porta pieza de una limadora rapida.

50

Las ventajas que se obtienen al utilizar el dispositivo de referencia pueden deducirse claramente de lo expuesto, traduciendo en economía, duración y seguridad.

55

Hecha la descripción que antecede, es preciso añadir que los detalles de realización de la idea expuesta pueden variar, sin que por ello cambie la esencia de la invención, que es la que se desprende de los párrafos que anteceden y la que se reivindica en la siguiente

NOTA

60

En resumen: La Patente de Invención cuyo registro se solicita, recaerá sobre las reivindicaciones siguientes:

1ª - Dispositivo enchufable para la protección de particulas extrañas en los husillos de las maquinas, caracterizado porque consiste en varios tubos, preferentemente de latón, enchufables unos en otros, de forma telescópica, con unos



195625

65 anillos tope que evitan el que se desenchufen, estando provis-
to, cuando se emplea para proteger husillos con un extremo li-
bre, de un tapon roscado que se sujeta mediante un tornillo
que permite su giro a la citada cabeza del husillo.

70 2ª - Dispositivo enchufable para la protección de
partículas extrañas en los husillos de las maquinas, según la
reivindicación anterior, caracterizado porque si el husillo
no tiene extremo libre, se fija el dispositivo roscando los
tubos interior y exterior, al apoyo de la tuerca y punto de
apoyo del citado husillo, teniendo en cuenta que el tubo de
mayor diametro tiene que estar del lado donde salen proyecta-
das las partículas extrañas.

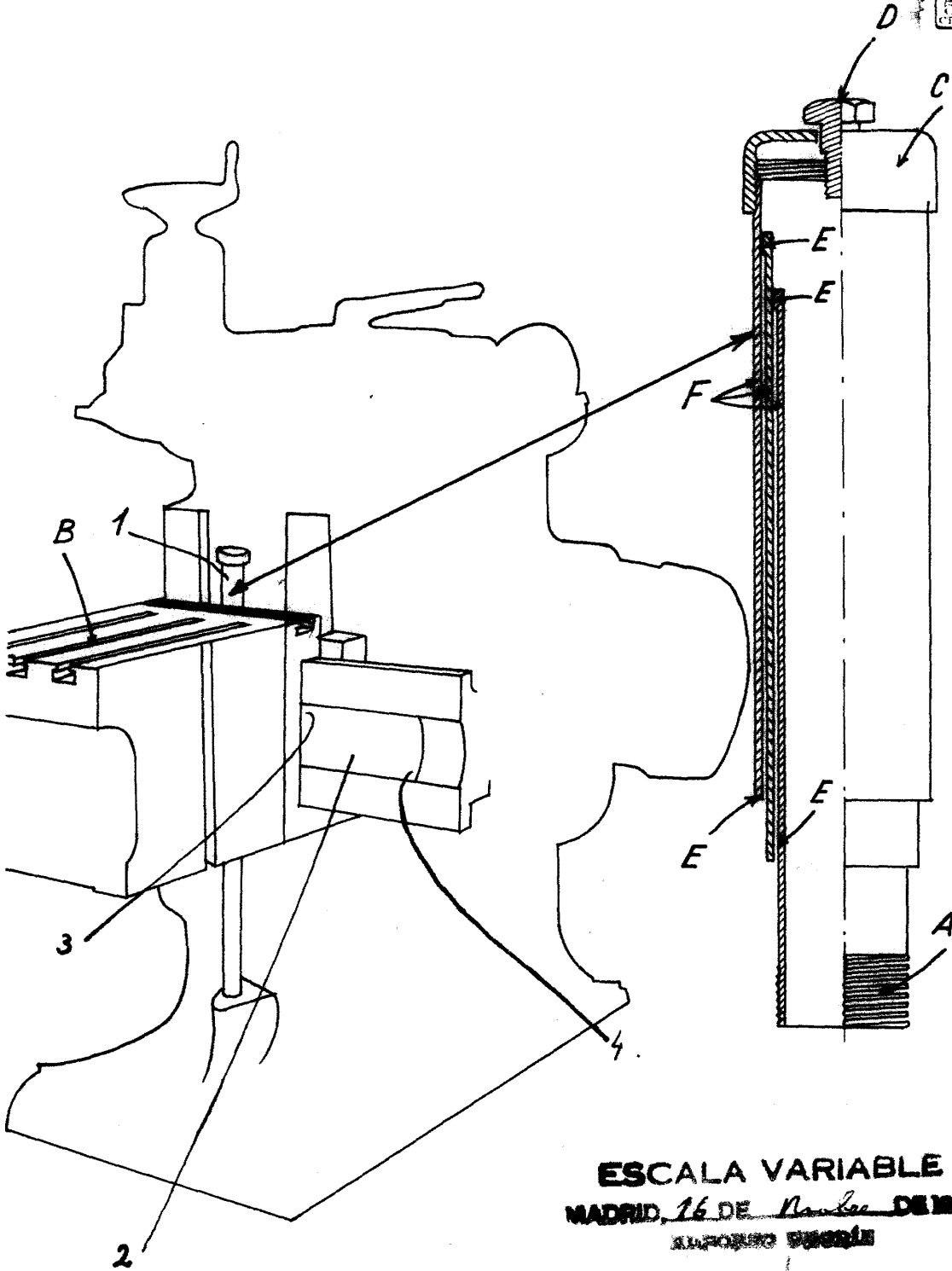
75 3ª - Se reivindica por ultimo, como objeto sobre
el que ha de recaer la Patente de Invención que se solicita:
"DISPOSITIVO ENCHUFABLE PARA LA PROTECCION DE PARTICULAS EX-
TRAÑAS EN LOS HUSILLOS DE LAS MAQUINAS".

80 Todo conforme queda descrito en la presente memo-
ria, que consta de cuatro paginas escritas a maquina por una
sola cara y dibujos que se acompañan.

Madrid, 17 de Noviembre de 1950.

ALFONSO UNGRIA

195825



ESCALA VARIABLE
MADRID, 16 DE *Noviembre* DE 1958.
ALFONSO *Alvarez*