

1955 69 4 NOV. 1955



1955 69

P A T E N T E
D E
I N T R O D U C C I Ó N

a favor de Don ANTONIO CAPDEVILA PUJOL, de nacionalidad española, residente en Barcelona, calle Córcega, 240, por "PERFECCIONAMIENTOS EN LOS CONMUTADORES DE ONDA DE LOS APARATOS DE RADIOTELEFONÍA".

- . -

MEMORIA DESCRIPTIVA

La presente invención se refiere a unos perfeccionamientos introducidos en los conmutadores de onda utilizados en los pequeños aparatos de radiotelefonía, concretándose dichos perfeccionamientos al sistema de accionamiento de los mismos, con cuya realización se simplifica y mejora el manejo de tales dispositivos, y consiguiéndose un mejor aspecto desde el punto de vista estético.

Hasta el presente, casi todas las realizaciones de los conmutadores de onda eran a base de botones de mando que fijados al extremo del eje del conmutador se accionaban

105569₂ 4 NOV. 1924



mediante un giro de dicho botón.

Este sistema, sin embargo, a pesar de dar excelentes resultados, presenta el inconveniente de que, por precisar generalmente el conmutador de un mínimo de esfuerzo bastante notable, obliga a que los botones de mando sean de dimensiones relativamente grandes, lo que, en aparatos de pequeño tamaño, representa una dificultad, aparte de que afean en general la estética de los aparatos.

5. Con los perfeccionamientos objeto de la invención se solventan los aludidos inconvenientes, lográndose el perfecto accionamiento de los conmutadores y exigiendo su disposición el mínimo de espacio y mejorándose el aspecto estético de los aparatos a que se apliquen estos perfeccionamientos.

10. Esencialmente los perfeccionamientos objeto de la invención consisten en formar el dispositivo de accionamiento de los conmutadores a base de dos pequeños pulsadores fijados al extremo de sendas placas articuladas a otra palanca fijada al extremo del eje de accionamiento del conmutador, de manera que, apretando dichos pulsadores --que saldrán al exterior de la caja a través de orificios previstos al efecto-- se logra el cambio de onda deseado, pudiendo ir provistos estos pulsadores en su superficie de las indicaciones correspondientes a la gama de onda que se utilice, evitando así errores y confusiones y ahorrando los sistemas de indicación hechos por bombillas eléctricas u otros sistemas complicados.

15. Para mejor comprensión de la presente memoria des-

195569 4 NOV.



criptiva se acompaña un dibujo en el que, esquemáticamente y tan sólo a título de ejemplo, se representa un caso práctico de realización de un conmutador dotado de los perfeccionamientos indicados.

5. El conmutador propiamente dicho -1- presenta convenientemente fijada a su eje de accionamiento, mediante tornillo -2- o similar adecuado, la plaquita o palanca -3-, en dos de cuyos extremos opuestos -4- y -5- se articulan convenientemente las dos varillas o brazos -6- y -7-, provistas en su extremo libre de sendos botones de accionamiento -8- y -9- los cuales se sujetan a dichos extremos por roscado, pudiendo fijarse sólidamente mediante las hembrillas -10- y -11-, que actúan de contratuerca respecto a dichos botones -8- y -9-.
15. Los botones de accionamiento se harán salir al exterior de la caja del receptor o similar a través de orificios convenientemente dispuestos al efecto, a fin de que puedan ser accionados a voluntad por una simple presión sobre los mismos.
20. Como se desprende de lo expuesto, el accionamiento de los conmutadores dotados de los perfeccionamientos descritos es extremadamente simple y mucho más fácil que en las realizaciones corrientes, quedando siempre indicada la gama de actuación del aparato por el botón que sobresale.
25. Su disposición, por otra parte, requiere un mínimo de espacio en la caja del aparato y es evidente que todo ello ha de repercutir forzosamente en un mejor aspecto estático de éste y en una notable reducción del precio de coste

195569⁴ NOV



de los conmutadores acabados.

- Cabe prever que para casos en que el conmutador actúe sobre más de dos ondas, igualmente podrán disponerse más de dos palancas, cada uno con el recorrido preciso para su conexión correspondiente o bien presentar alguna de las mismas, una posición intermedia de conexión.
- 5.

- Se comprende que la realización de estos perfeccionamientos puede ser cualquiera otra adecuada; siendo independientes del objeto de la presente invención todos cuantos detalles de forma o accesorios puedan presentarse, siempre que no alteren, cambien o modifiquen la esencialidad de la invención.
- 10.

N O T A

Se reivindica como objeto de la presente patente de introducción:-

15. 1. Perfeccionamientos en los conmutadores de onda de los aparatos de radiotelefonía, que consisten esencialmente en verificar el accionamiento de los mismos a través de dos o más pulsadores dispuestos en los extremos de sendos brazos o varillas articulados convenientemente a una palanca fijada adecuadamente al eje de mando del conmutador, de manera que baste una ligera presión sobre dichos pulsadores para que se efectúe un giro del eje del conmutador y el consiguiente cambio de onda.
- 20.

105569₂₄ NO



2. Perfeccionamientos en los conmutadores de onda de los aparatos de radiotelefonía.

La presente memoria consta de cinco hojas foliadas, escritas por una sola cara.

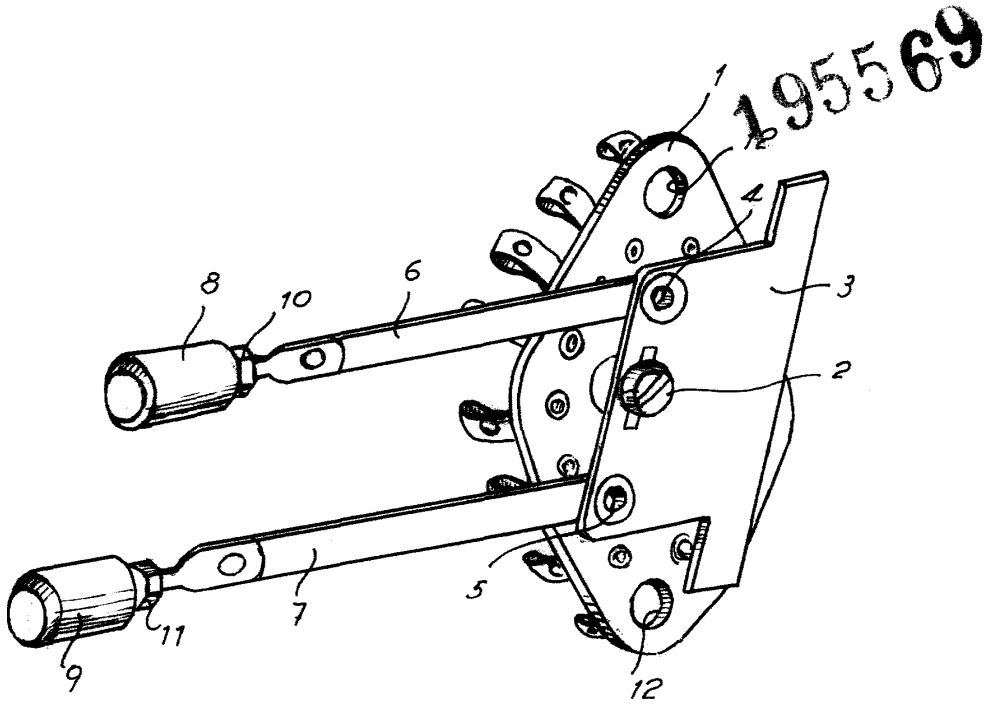
Barcelona, a 24 de noviembre de 1950.

Antonio CAPDEVILA PUJOL

p.a.

5569

24 NOV



Barcelona, 24 d'Abril, 1950
Antonio Capdevila Pujol
P.O.