

195563



Int. Cl.: 867B

Nº 195.563

# MEMORIA DESCRIPTIVA

correspondiente a la solicitud de concesión de un

MODELO DE UTILIDAD

SOLICITANTE: D. JOSE SALVADO CUGAT

RESIDENCIA: Pº San José de la Montaña, Villa Amalia  
TORTOSA (Tarragona).

ENUNCIADO: DISPOSITIVO DE APERTURA Y CIERRE PARA  
BOTELLAS.

Prioridad: Patente ..... n.º ..... del .....

MGS /



1 El Estatuto vigente sobre Propiedad Industrial, de  
26 de Julio de 1929, en su texto refundido publicado el 30  
de Abril de 1930, establece los caracteres de patentabili-  
5 objeto obtener ventajas sobre lo ya conocido, admitiendo  
por consiguiente como patentables, las nuevas máquinas, a-  
paratos, instrumentos, procesos de fabricación, etc. La am-  
plitud de conceptos previstos como patentables, ha llevado  
10 al legislador a aclarar (Artº. 46) que la enumeración con-  
tenida en dicho cuerpo legal es puramente enunciativa y no  
limitativa, haciéndola extensiva incluso a los descubrimien-  
tos de tipo científico (Artº. 47).

15 El Decreto de 26 de Diciembre de 1947, recogiendo  
la Orden de 18 de Noviembre de 1935, confirma el criterio  
legal de que también serán patentables los instrumentos, ob-  
jetos, o partes de los mismos, que aporten a la función a  
que son destinados, un beneficio o efecto nuevo, y en defi-  
nitiva que constituyan una mejora sustancial sobre lo ante-  
riormente conocido.

20 Pues bien, a tenor de lo expuesto, y en base al ar-  
ticulado que recoge los conceptos expresados, debe conside-  
rarse, que la invención a que se refiere la presente memo-  
ria, constituye una novedad industrial, con características  
y ventajas que la hacen merecedora del privilegio de explo-  
tación exclusiva que por ella se solicita, premiando así  
25 los méritos de quien aporta a la industria del país una me-  
jora efectiva y precisamente comprendida entre las enuncia-  
das por la Ley como patentables. (Arts. 46 y 47 en relación  
con el 171, en su nueva redacción afectada por la Orden de  
30 18 de Noviembre de 1.935).



1973

1 La presente invención, según se expresa en el enunciado de esta memoria descriptiva, se refiere a un dispositivo de apertura y cierre para botellas, y especialmente para botellas cuyo tapón de origen, no puede ser utilizado  
5 posteriormente.

En líneas generales, la presente invención consiste en una cazoleta obturadora de apertura y cierre automático, en combinación con un asa y abrazadera para su fijación al cuello de la botella.

10 Para complementar la descripción que seguidamente se va a realizar y con el fin de ayudar a la mejor comprensión de las características del invento, se acompaña a la presente memoria un juego de dibujos en donde se representa lo siguiente:

15 La figura 1ª muestra una vista en alzado del dispositivo acoplado a la botella, en su posición de cierre.

La figura 2ª corresponde a una vista en alzado lateral del citado dispositivo sobre la botella en su posición de apertura.

20 A tenor de los planos comentados, el dispositivo de apertura y cierre para botellas está constituido por una abrazadera 1, capaz de inmovilizarse sobre el cuello 2 de la botella, mediante unos medios 3 de cierre.

25 La abrazadera 1 presenta una extensión 4 prolongada en un asa 5.

La extensión 4 está provista de una cazoleta 6, basculante sobre ella a través del eje 7, que une a la citada cazoleta 6 y a la extensión 4 de la abrazadera 1.

30 La extensión 4 presenta un orificio ciego 8 con un travesaño 9 interior.

10.78



1

En el orificio 8 queda alojado un pulsador 10 con un cajeadado axial inferior, en el que se incorpora un muelle de expansión 11, que hace tope inferiormente con el travesano 9.

5

El pulsador 10 presenta lateralmente una cremallera 12 en la que son susceptibles de acoplarse dos pivotes 13 dispuestos en la cazoleta 6.

A tenor de esta estructura, el funcionamiento del dispositivo es como a continuación se indica:

10

Estando el pulsador 10 en su posición de reposo, la cazoleta 6 se encontrará obturando la boca de salida de la botella.

15

Al accionar el pulsador 10, la cremallera 12 al incidir sobre los pivotes 13, hará bascular a la cazoleta 6 sobre su eje 7, con lo cual la botella se encontrará abierta. Al dejar de accionar al pulsador 10, éste por medio de su resorte de expansión 11, tiende a salir al exterior, con lo cual la cremallera 12 al incidir sobre los pivotes 13, hará bascular a la cazoleta 6 sobre su eje 7, con lo cual la cazoleta se encontrará obturando a la botella.

20

Con este dispositivo se consigue un medio de apertura de una gran simplicidad a la vez que el cierre se realiza de manera automática, al dejar de accionar al pulsador.

25

La cazoleta 6 puede llevar interiormente un disco de goma con lo cual la estanqueidad del cierre será más perfecta.

30



-195563



1  
5  
10  
15  
20  
25  
30

Hecha la descripción a que se refiere la memoria que antecede, es preciso insistir en que los detalles de realización de la idea expuesta, pueden variar, es decir, que pueden sufrir pequeñas alteraciones, basadas siempre en los principios fundamentales de la idea, que son en esencia los que quedan reflejados en los párrafos de la descripción hecha. En efecto, el Artículo 48 del Estatuto vigente sobre Propiedad Industrial, establece como no patentables, en su apartado tercero, "los cambios de forma, dimensiones, proporciones y materias de un objeto ya patentado" fijando así el criterio del legislador en el sentido de que patentada una idea que pueda dar lugar a una realidad práctica e industrializable, nadie podrá apoyarse en ella para, a pretexto de haber introducido ligeras modificaciones, presentarla como nueva y propia.

Este principio, en cuanto al alcance de la protección del objeto patentado se refiere, se halla confirmado por numerosas Sentencias del Tribunal Supremo, y entre ellas, como más terminantes, en las de fechas 16 de octubre de 1954, 23 de enero de 1959, 20 de marzo de 1964 y otras.

Establecido el concepto expresado, en cuanto a la amplitud que debe darse a la protección solicitada, se redacta a continuación la Nota de Reivindicaciones, de acuerdo con lo que se establece en el último párrafo del apartado tercero del Artículo 100 de la Ley, sintetizando así las novedades que se desean reivindicar:

NOTA DE REIVINDICACIONES

En resumen, el privilegio de explotación exclusiva que se solicita, recaerá sobre las reivindicaciones siguientes:

10.78



1973

1

1. DISPOSITIVO DE APERTURA Y CIERRE PARA BOTELLAS, caracterizado esencialmente porque está constituido por una abrazadera capaz de inmovilizarse en el cuello de una botella, cuya abrazadera incorpora una extensión que, prolongándose en un asa, está provista de una cazoleta que se posiciona obturando la boca de la botella, cuya cazoleta, basculante en la extensión de la abrazadera, incorpora un sector de acoplamiento con una cremallera dispuesta perpendicular al eje de giro de la cazoleta y deslizante por pulsación, en un alojamiento previsto en la extensión de la abrazadera y en un punto accesible del asa, todo de modo que la cazoleta tiende, por la acción de un resorte expansor previsto entre el pulsador de cremallera y alojamiento de la misma, a obturar la boca de la botella.

5

10

15

2. Se reivindica por último como objeto sobre el que ha de recaer el modelo de utilidad que se solicita:  
DISPOSITIVO DE APERTURA Y CIERRE PARA BOTELLAS.

20

Todo tal y como se describe y reivindica en la presente memoria descriptiva que consta de seis páginas mecanografiadas y dibujos adjuntos.

Madrid, 26 setiembre 1.973

BERNARDO UNGRIA

P. D.

25

30

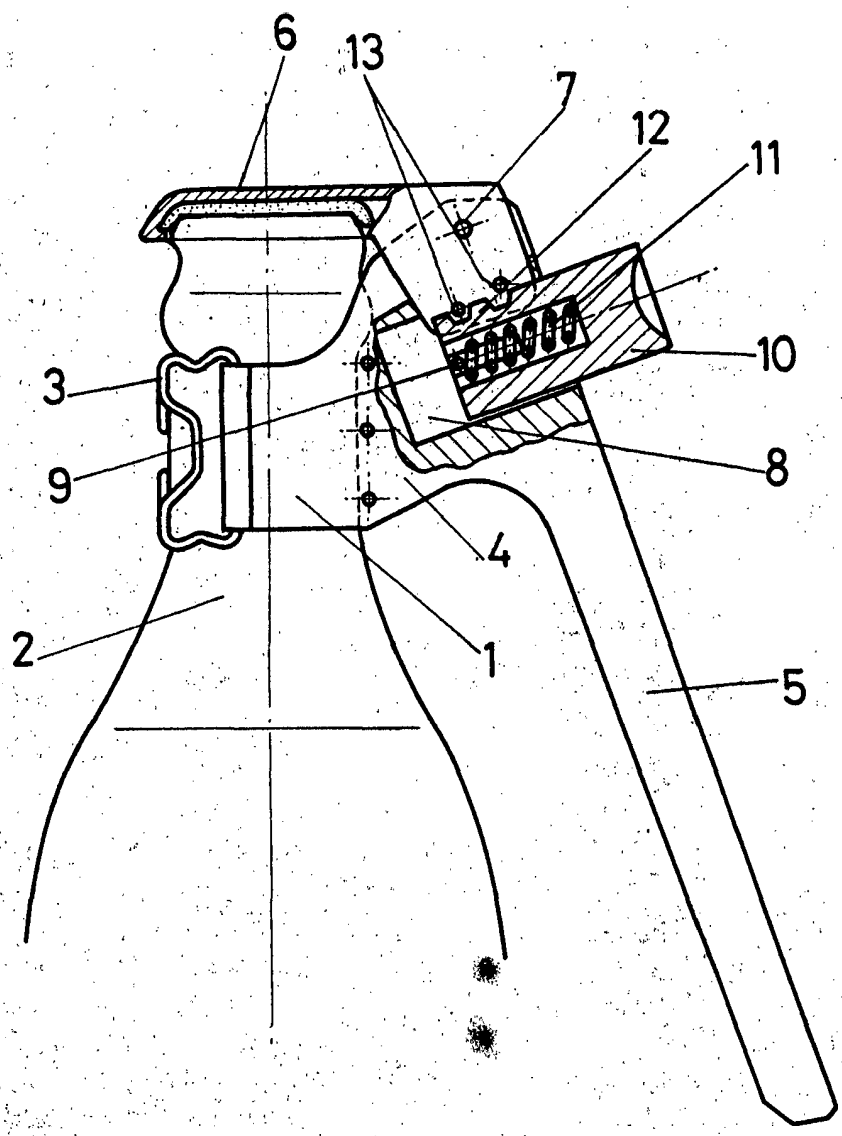


FIG - 1

ESCALA VARIABLE

Madrid, 26 de setiembre de 1973

BERNARDO UNGRIA

*[Handwritten signature]*

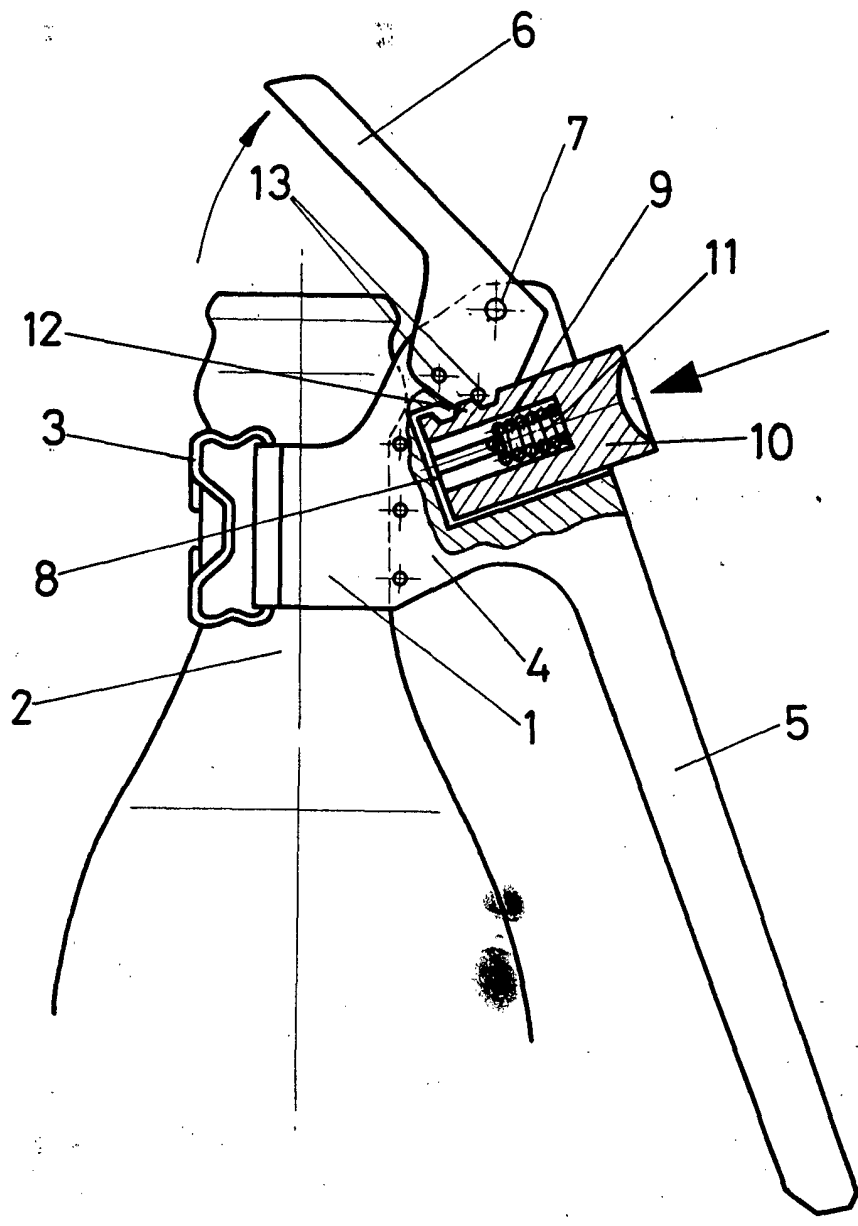


FIG-2

ESCALA VARIABLE

Madrid, 26 de setiembre de 1973

BERNARDO UNGRIA

P. P.