

195561

27



Int. Cl.:	D47B
	B68G

Número 195.561

MEMORIA DESCRIPTIVA

correspondiente a la solicitud de concesión de un...

MODELO DE UTILIDAD

SOLICITANTE: D. RAFAEL SEMPERE PASCUAL

RESIDENCIA: Peru, 56 - ALCOY (Alicante)

ENUNCIADO: "BURLETE PARA TAPICERIA".

Prioridad: Patente n.º del

RM.



195561

1 El Estatuto vigente sobre Propiedad Industrial, de
26 de Julio de 1929, en su texto refundido publicado el 30
de Abril de 1930, establece los caracteres de patentabili-
dad de las invenciones de tipo industrial que tienen por
5 objeto obtener ventajas sobre lo ya conocido, admitiendo
por consiguiente como patentables, las nuevas máquinas, a-
paratos, instrumentos, procesos de fabricación, etc. La am-
plitud de conceptos previstos como patentables, ha llevado
al legislador a aclarar (Artº. 46) que la enumeración con-
tenida en dicho cuerpo legal es puramente enunciativa y no
10 limitativa, haciéndola extensiva incluso a los descubrimien-
tos de tipo científico (Artº. 47).

El Decreto de 26 de Diciembre de 1947, recogiendo
la Orden de 18 de Noviembre de 1935, confirma el criterio
15 legal de que también serán patentables los instrumentos, ob-
jetos, o partes de los mismos, que aporten a la función a
que son destinados, un beneficio o efecto nuevo, y en defi-
nitiva que constituyan una mejora sustancial sobre lo ante-
riormente conocido.

20 Pues bien, a tenor de lo expuesto, y en base al ar-
ticulado que recoge los conceptos expresados, debe conside-
rarse, que la invención a que se refiere la presente memo-
ria, constituye una novedad industrial, con características
y ventajas que la hacen merecedora del privilegio de explo-
25 tación exclusiva que por ella se solicita, premiando así
los méritos de quien aporta a la industria del país una me-
jora efectiva y precisamente comprendida entre las enuncia-
das por la Ley como patentables. (Arts. 46 y 47 en relación
con el 171, en su nueva redacción afectada por la Orden de
30 18 de Noviembre de 1.935).



1 El invento se refiere a un burlete, de aplica-
ción en tapicería, que puede ser económicamente fabricado,
fácilmente aplicado sobre el mueble de que se trate y, ade-
más capaz de un resultado altamente eficiente, dentro de la
5 misión que le es asignada.

Fundamentalmente, y como más adelante se verá
el burlete que se propone se constituye mediante un núcleo
de material adecuado, preferentemente elástico, tal como es-
ponja, papel, tela o una agrupación de una pluralidad de fi-
10 bras textiles hiladas, de la misma longitud, que son mante-
nidas juntas, formando un mazo, mediante la provisión de una
lámina envolvente, de material textil o similar, habiéndose
previsto que los bordes longitudinales de la lámina envolven-
te, después de rodear el núcleo, queden superpuestos forman-
do una doble pestaña axial continúa que proporciona un cómodo
15 medio de aplicación del burlete sobre el mueble.

Para que se comprenda más fácilmente las caracte-
rísticas estructurales y la forma de colocación del burle-
te a que el invento se refiere, se acompaña con la presente
20 Memoria una hoja de dibujos en cuyas diferentes figuras apa-
rece reflejado lo que sigue:

La figura 1ª representa una vista fragmentaria
en perspectiva de un burlete que está ejecutado de acuerdo
con el invento.

25 La figura 2ª representa un ejemplo de aplicación
del burlete sobre los reposabrazos de un sillón.

Como se ha dicho, y ahora puede comprobarse a
la vista de los dibujos que se acaban de comentar, el burlete
se constituye, de acuerdo con el invento, mediante un núcleo
30 de material adecuado, tal como una pluralidad de fibras texti

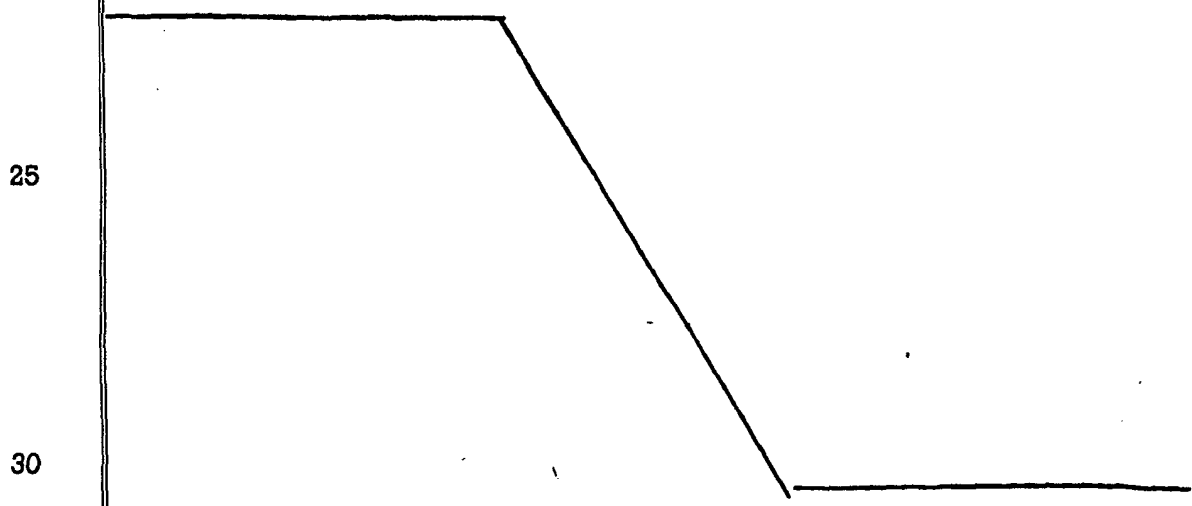


1 les hiladas (1), que forman un mazo al quedar envueltas por
 una lámina (2), de material textil o similar, los bordes
 (3) y (4) de la cual, una vez envuelto el mazo de fibras (1)
 se superponen para formar una doble pestaña axial continúa
 5 (5) que permite la comoda aplicación del burlete sobre el
 mueble a tapizar.

En la figura 2ª, donde un sillón ha sido repre-
 sentado en general con el número (6) y el burlete está de-
 signado en general con el número (7) se observa la forma de
 10 aplicación de dicho burlete, pudiéndose observar el papel
 que juega la doble pestaña axial (5) ya descrita.

No se considera necesario hacer más extensa es-
 ta descripción, para que cualquier persona experta en la ma-
 15 teria comprenda perfectamente cual es la idea que se desea
 registrar y cuales son las ventajas que de su realización in-
 dustrial han de derivarse.

Por todo ello, y para evitar posibles imitacio-
 nes, se presenta esta solicitud, pidiendo la explotación en
 exclusiva de la idea descrita, de acuerdo con las considera-
 20 ciones y puntos que se desean reivindicar, que se concretan
 en las páginas siguientes:





1

Hecha la descripción a que se refiere la memoria que antecede, es preciso insistir en que los detalles de realización de la idea expuesta, pueden variar, es decir, que pueden sufrir pequeñas alteraciones, basadas siempre en los principios fundamentales de la idea, que son en esencia los que quedan reflejados en los párrafos de la descripción hecha. En efecto, el Artículo 48 del Estatuto vigente sobre Propiedad Industrial, establece como no patentables, en su apartado tercero, "los cambios de forma, dimensiones, proporciones y materias de un objeto ya patentado" fijando así el criterio del legislador en el sentido de que patentada una idea que pueda dar lugar a una realidad práctica e industrializable, nadie podrá apoyarse en ella para, a pretexto de haber introducido ligeras modificaciones, presentarla como nueva y propia.

5

10

15

Este principio, en cuanto al alcance de la protección del objeto patentado se refiere, se halla confirmado por numerosas Sentencias del Tribunal Supremo, y entre ellas, como más terminantes, en las de fechas 16 de octubre de 1954, 23 de enero de 1959, 20 de marzo de 1964 y otras.

20

Establecido el concepto expresado, en cuanto a la amplitud que debe darse a la protección solicitada, se redacta a continuación la Nota de Reivindicaciones, de acuerdo con lo que se establece en el último párrafo del apartado tercero del Artículo 100 de la Ley, sintetizando así las novedades que se desean reivindicar:

25

NOTA DE REIVINDICACIONES

En resumen, el privilegio de explotación exclusiva que se solicita, recaerá sobre las reivindicaciones siguientes:

30



1

1.- BURLETE PARA TAPICERIA, caracterizado por estar constituido interiormente por un material adecuado, preferentemente elastico, encontrándose dicho material alojado en el interior de una lámina envolvente, cuyos bordes longitudinales quedan superpuestos, una vez rodeado el material que forma el interior, de manera que determinan una especie de doble pestaña axial.

5

10

2.- Se reivindica por último como objeto sobre el que ha de recaer la presente solicitud de Modelo de Utilidad que se solicita " BURLETE PARA TAPICERIA ".

Todo conforme queda descrito y reivindicado en la presente Memoria descriptiva que consta de dos páginas mecanografiadas y dibujos que se acompañan.

15

Madrid, 26 Septiembre 1973

BERNARDO UNGRIA

P.P.

20

25

30

27 NOV. 1973

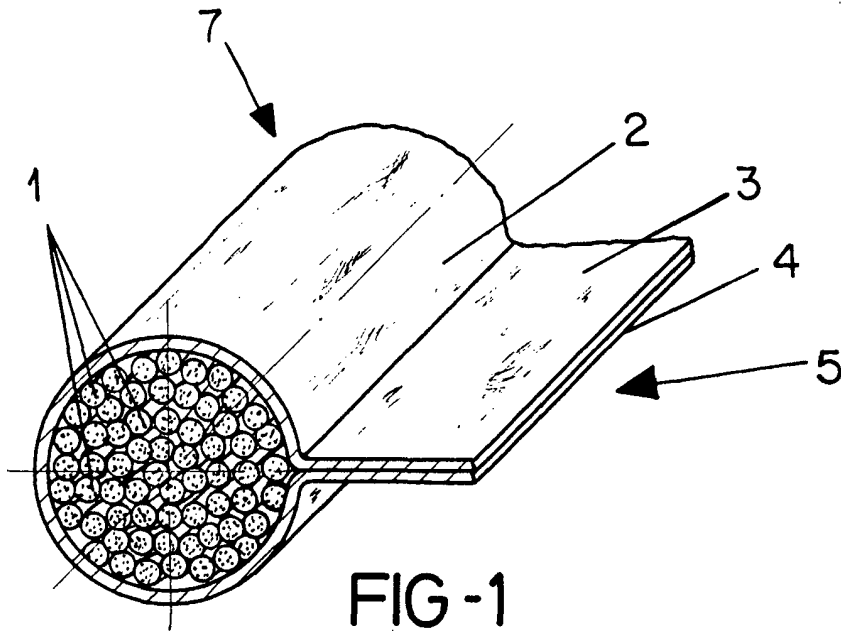


FIG-1

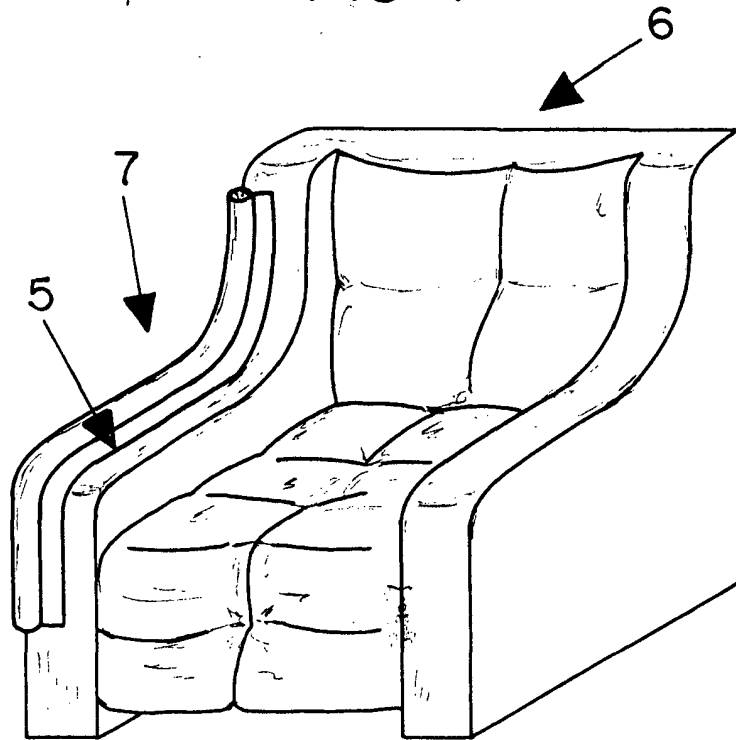


FIG-2

ESCALA VARIABLE

Madrid, 26 de setiembre de 1973

BERNARDO UNGRIA

P. P.