

195560



26 OCT. 1955

Int. C.

A.G.H.

Nº 195.560

MEMORIA DESCRIPTIVA

correspondiente a la solicitud de concesión de un...

MODELO DE UTILIDAD

SOLICITANTE: D. ALFONSO SAPENA HARO, D. PASCUAL
ALBA MUÑOZ y D. JAIME HERRERO MEDIN.

RESIDENCIA: BURJASOT (VALENCIA).- Vista Alegre 8

ENUNCIADO: JUGUETE PLAYERO.

Prioridad: Patente n.º del.....

MGS.-

16:10:75



103950

1
5
10
15
20
25
30

El Estatuto vigente sobre Propiedad Industrial, de 26 de Julio de 1929, en su texto refundido publicado el 30 de Abril de 1930, establece los caracteres de patentabilidad de las invenciones de tipo industrial que tienen por objeto obtener ventajas sobre lo ya conocido, admitiendo por consiguiente como patentables, las nuevas máquinas, aparatos, instrumentos, procesos de fabricación, etc. La amplitud de conceptos previstos como patentables, ha llevado al legislador a aclarar (Artº. 46) que la enumeración contenida en dicho cuerpo legal es puramente enunciativa y no limitativa, haciéndola extensiva incluso a los descubrimientos de tipo científico (Artº. 47).

El Decreto de 26 de Diciembre de 1947, recogiendo la Orden de 18 de Noviembre de 1935, confirma el criterio legal de que también serán patentables los instrumentos, objetos, o partes de los mismos, que aporten a la función a que son destinados, un beneficio o efecto nuevo, y en definitiva que constituyan una mejora sustancial sobre lo anteriormente conocido.

Pues bien, a tenor de lo expuesto, y en base al articulado que recoge los conceptos expresados, debe considerarse, que la invención a que se refiere la presente memoria, constituye una novedad industrial, con características y ventajas que la hacen merecedora del privilegio de explotación exclusiva que por ella se solicita, premiando así los méritos de quien aporta a la industria del país una mejora efectiva y precisamente comprendida entre las enunciadas por la Ley como patentables. (Arts. 46 y 47 en relación con el 171, en su nueva redacción afectada por la Orden de 18 de Noviembre de 1.935).



26

1 La presente invención, según se expresa en el enun-
ciado de esta memoria descriptiva se refiere a un juguete
playero, que presenta una configuración a modo de camión de
juguete.

5 En líneas generales, el presente invento consiste
en un juguete playero a base de elementos desacoplables ca-
da uno de los cuales puede constituir un juguete por sí mis-
mo, además de que todo el conjunto presenta una configura-
ción a modo de camión de juguete.

10 Para complementar la descripción que seguidamente
vamos a realizar y con el fin de ayudar a la mejor compren-
sión de las características del invento, se acompaña con la
presente memoria un juego de dibujos en donde se ha repre-
sentado lo siguiente:

15 La figura 1ª muestra una vista en alzado lateral
del juguete playero.

La figura 2ª corresponde a una vista en planta del
citado juguete playero.

20 La figura 3ª corresponde a una vista en sección
de la figura 1ª por su línea de corte A/B.

La figura 4ª representa una vista en perspectiva
del volquete del juguete playero con un asa incorporada.

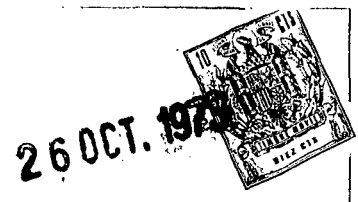
25 La figura 5ª corresponde a una vista en planta su-
perior del juguete playero desprovisto del volquete.

Por último, la figura 6ª muestra una vista en plan-
ta superior del chasis del juguete playero.

A tenor de los planos comentados, el juguete playe-
ro presenta una configuración a modo de camión de juguete.

30 El camión presenta un chasis 1 que dispone longi-
tudinalmente de un cajeado 2 central inferior, en cuya ca-

10.10.78



1 además si sobre su ranura 14 se incorpora la pala 16 hace de medio de articulación de la citada pala 16 en su basculamiento.

5 El cajeadado 2 del dasis 1 sirve como receptáculo para la arena tamizada por la placa 7 enrejillada.

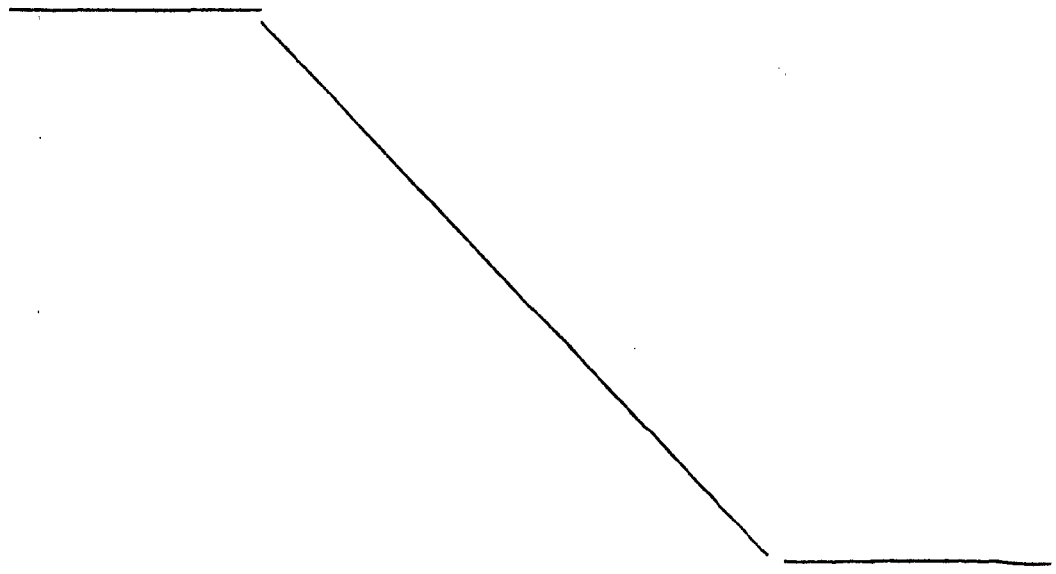
Todo el conjunto montado, tiene una configuración a modo de camión de juguete, para lo cual se dispone sobre el cajeadado 2 unos ejes transversales que sirven de apoyo a las ruedas del citado camión.

10 No se considera necesario hacer más extensa esta descripción para que cualquier persona experta en la materia comprenda perfectamente cual es la idea que se desea registrar así como las ventajas que de su realización industrial han de derivarse.

15
20

Por todo ello y para evitar posibles imitaciones se presenta esta solicitud pidiendo la explotación en exclusiva de la idea descrita, de acuerdo con las consideraciones y puntos que se desean reivindicar, que se concretan en las páginas siguientes:

25



30



1 Hecha la descripción a que se refiere la memoria
que antecede, es preciso insistir en que los detalles de
realización de la idea expuesta, pueden variar, es decir,
que pueden sufrir pequeñas alteraciones, basadas siempre
5 en los principios fundamentales de la idea, que son en esen-
cia los que quedan reflejados en los párrafos de la descrip-
ción hecha. En efecto, el Artículo 48 del Estatuto vigente
sobre Propiedad Industrial, establece como no patentables,
en su apartado tercero, "los cambios de forma, dimensiones,
10 proporciones y materias de un objeto ya patentado" fijando
así el criterio del legislador en el sentido de que paten-
tada una idea que pueda dar lugar a una realidad práctica
e industrializable, nadie podrá apoyarse en ella para, a
pretexto de haber introducido ligeras modificaciones, pre-
15 sentarla como nueva y propia.

Este principio, en cuanto al alcance de la protec-
ción del objeto patentado se refiere, se halla confirmado
por numerosas Sentencias del Tribunal Supremo, y entre -
ellas, como más terminantes, en las de fechas 16 de octubre
de 1954, 23 de enero de 1959, 20 de marzo de 1964 y otras.
20

Establecido el concepto expresado, en cuanto a la
amplitud que debe darse a la protección solicitada, se re-
dacta a continuación la Nota de Reivindicaciones, de acuer-
do con lo que se establece en el último párrafo del apar-
tado tercero del Artículo 100 de la Ley, sintetizando así
25 las novedades que se desean reivindicar:

NOTA DE REIVINDICACIONES

En resúmen, el privilegio de explotación exclusi-
va que se solicita, recaerá sobre las reivindicaciones si-
30 guientes:



26

1

1. JUGUETE PLAYERO, que presentando una configuración a modo de camión de juguete, esencialmente se caracteriza porque el chasis dispone longitudinalmente de un cajeadado central inferior en cuya cara posterior dispone de una ventana, presentando además el chasis en cada lateral dos orificios para el encaje de sendos dientes flexibles dispuestos en una cabina constituida por un cuerpo piramidal con una prolongación rectangular enrejillada sobre la cual descansa un volquete que bascula, mediante dos soportes salientes en su base, sobre unos ejes dispuestos en la zona posterior del chasis, el cual posee lateralmente al igual que el volquete, de sendos discos salientes, en los que es susceptible de acoplarse un asa en U, cuyo tramo central dispone de un abultamiento con una ranura, en la que se puede introducir un gancho dispuesto en el mango de una pala, cuyo mango presenta una sección en U decreciente desde la pala propiamente dicha hacia su extremo libre.

5

10

15

20

2. Se reivindica por último como objeto sobre el que ha de recaer el Modelo de Utilidad que se solicita: JUGUETE PLAYERO.

Todo conforme queda descrito y reivindicado en la presente memoria descriptiva que consta de siete páginas mecanografiadas, y dibujos adjuntos.

25

Madrid, 26 de Setiembre de 1.973

BERNARDO UNGRIA

P.P.

30

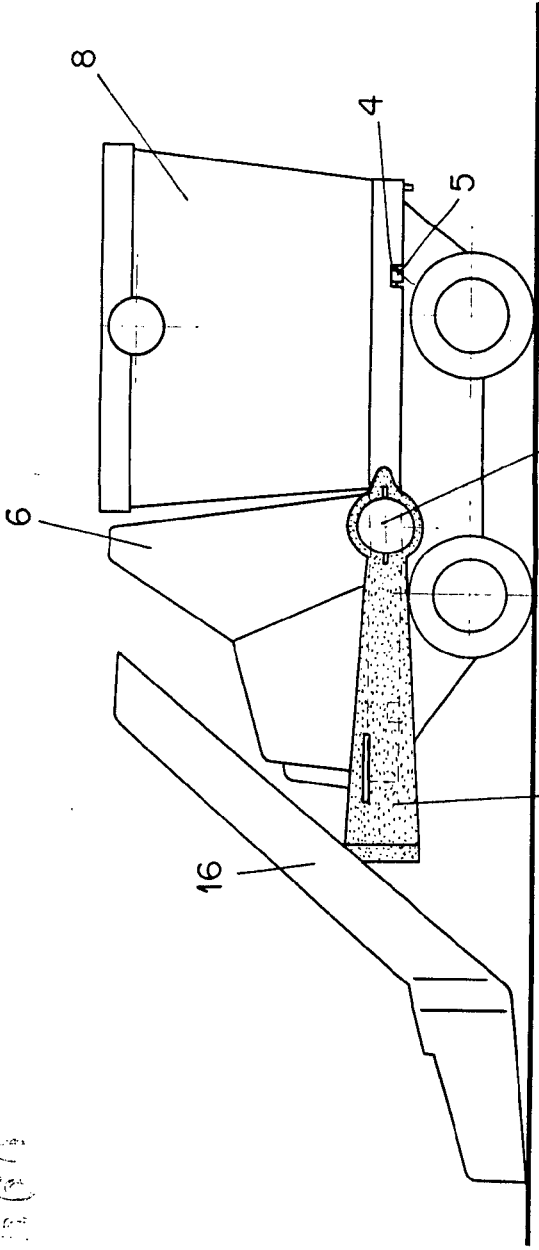


FIG-1

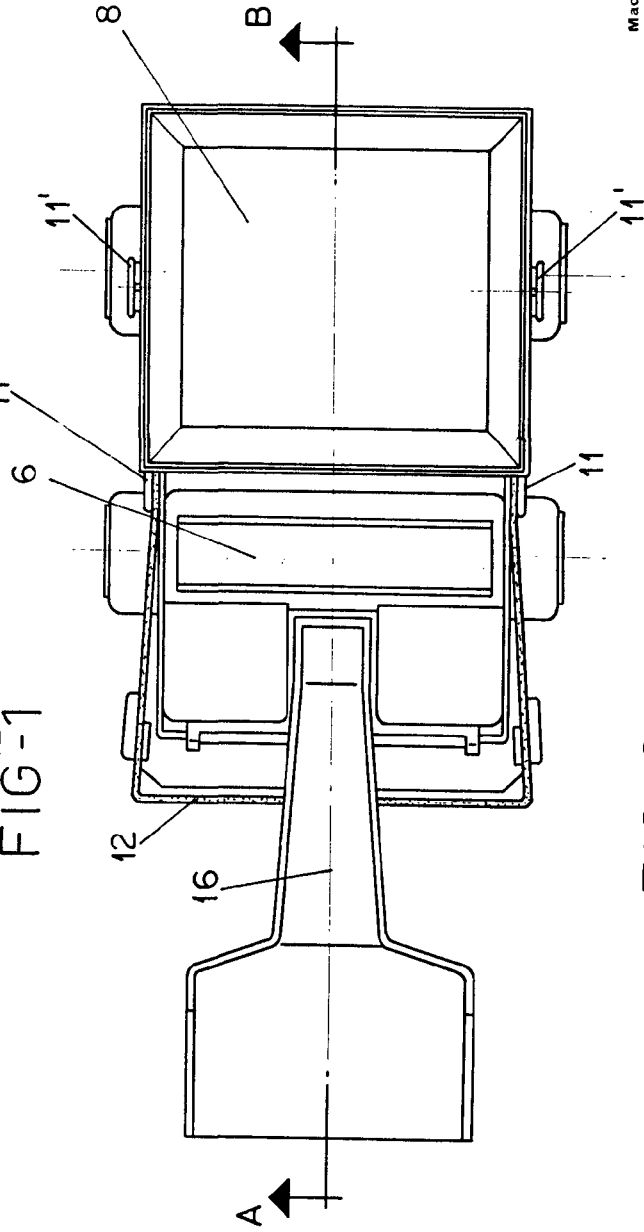


FIG-2

ESCALA VARIABLE
Madrid, 26 de setiembre de 1955
BERNARDO UNGRIA
P. P.

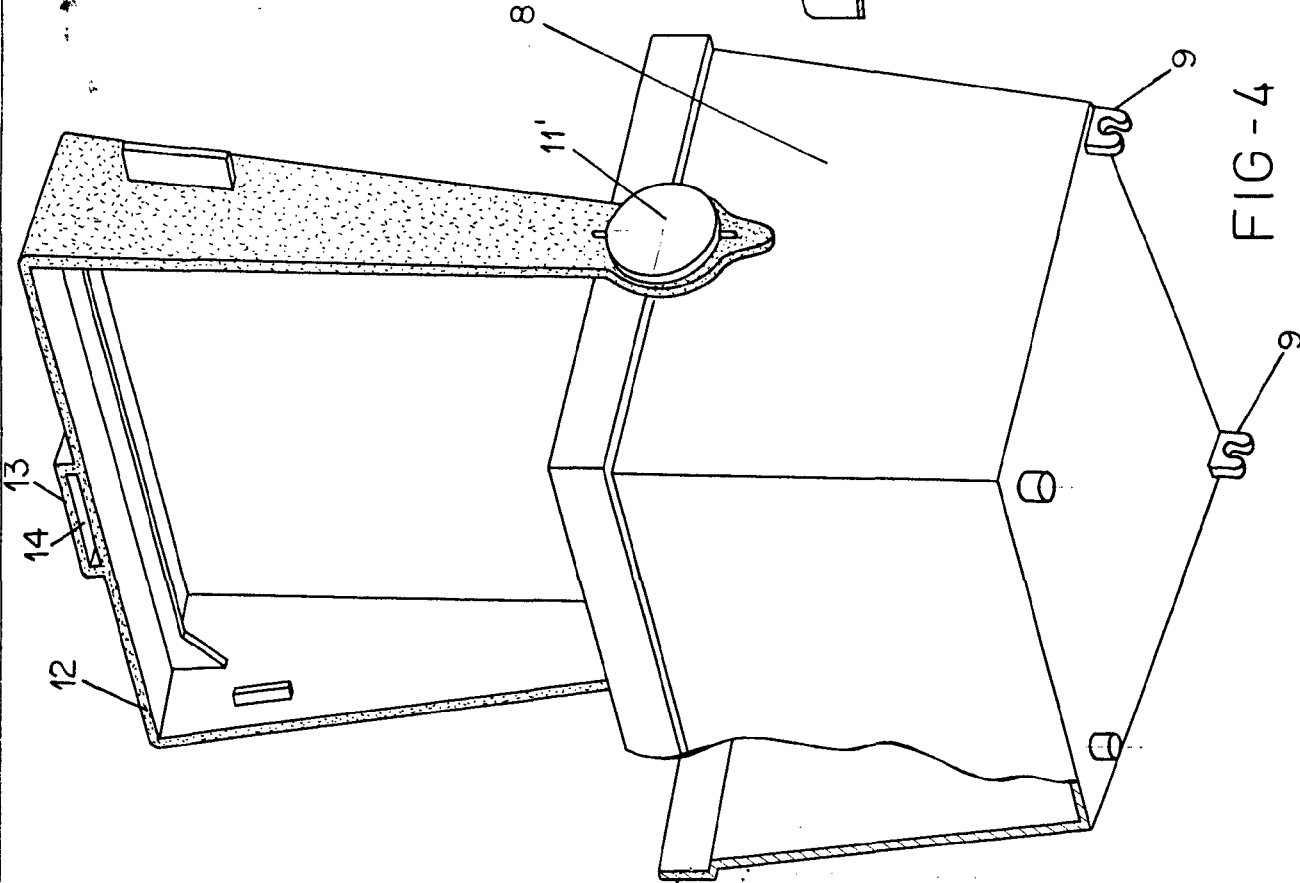
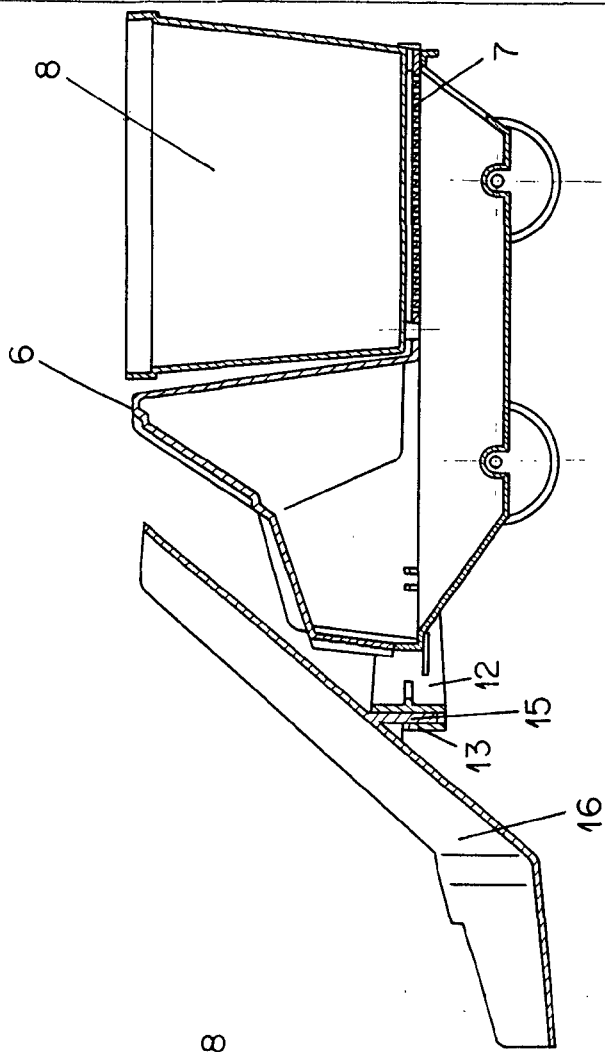


FIG - 4



A - B

FIG - 3

ESCALA VARIABLE
Madrid, 26 de setiembre de 1973
BERNARDO UNGRIA
p. p.

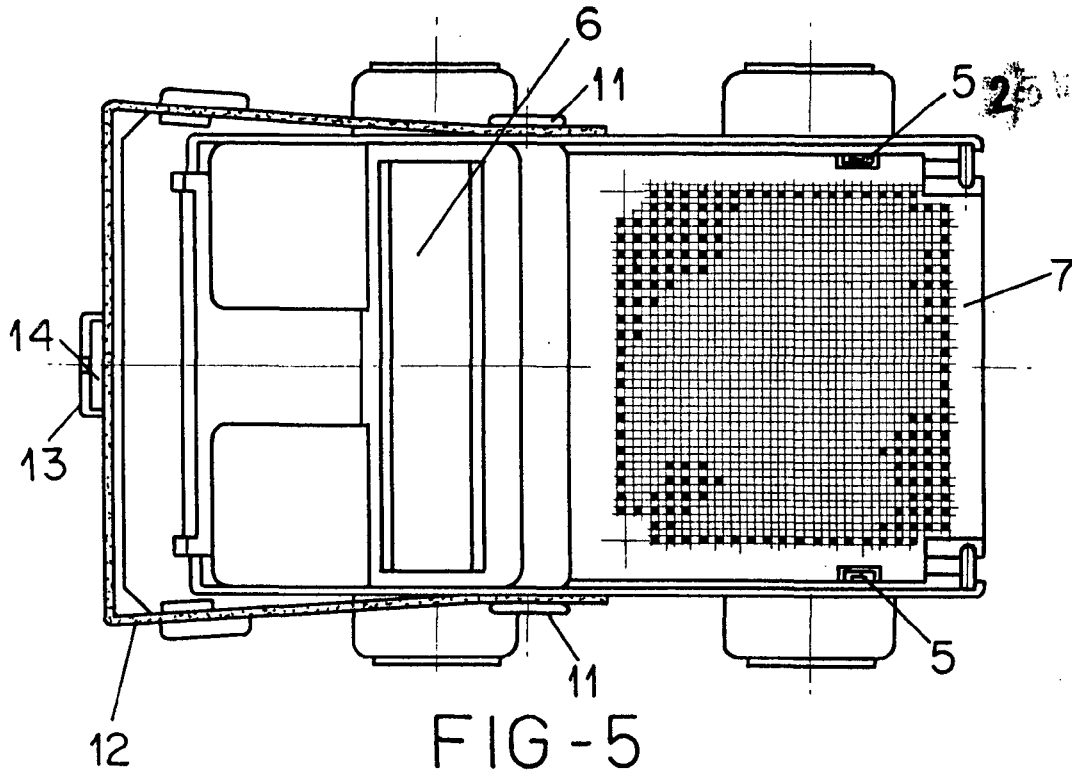


FIG - 5

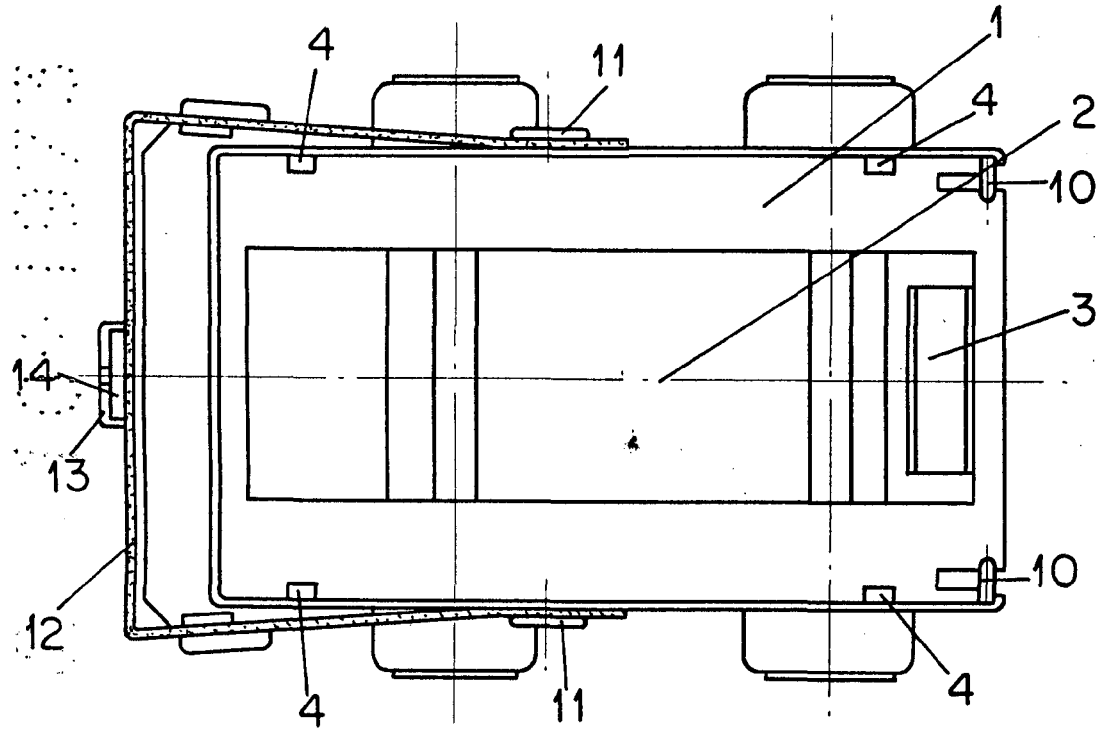


FIG - 6

ESCALA VARIABLE
Madrid, 26e setiembre de 1973
BERNARDO UNGRIA
P. P.