

195544



Int. Cl. A47F

MODELO DE UTILIDAD

por VEINTE años

cuyo privilegio se solicita para España,
sus territorios y plazas de soberanía, a
favor de:

DE MERCEDES ARAJOL PORTER

de nacionalidad española, domiciliada en
Barcelona, calle Roberto Bassas, núm. 40,
relativo a:

"DISPOSICION SOPORTANTE PARA CONTENEDORES"

=====

11478

195544



MEMORIA DESCRIPTIVA

La presente invención se refiere a una disposición soportante para contenedores, concretamente los compuestos por unos cajones estandarizados, idóneos para contener clasificadamente pequeños materiales de índole diversa, cuyos cajones se colocan en hileras o columnas con el auxilio de elementos de sustentación estable y en forma practicable. - - - - -

5.

La referida disposición se caracteriza porque está constituida por unas pletinas horizontales compuestas por un perfil rectangular de cara anterior abierta, dotado de unos dientes verticales derivados inferiormente del borde superior delantero y regularmente distanciadas entre sí, en cuyas pletinas se aplican unos receptáculos dotados de un reborde superior saliente en su parte posterior, de modo que el acoplamiento de los receptáculos en las pletinas tiene lugar por penetración del reborde trasero en el interior de dos o más dientes, mediante una acción de giro de arriba hacia abajo, con lo que la parte inferior del reborde queda apoyada en la cara inferior de la pletina, mientras que una zona marginal de la parte interior del reborde queda aplicada contra la cara interior de los correspondientes dientes, determinando la sustentación colgante del receptáculo en forma practicable.-

10.

15.

20.

Eventualmente, las pletinas soportantes poseen una pro-

195544



25

longación en forma de aleta inferior delantera, apta para el adosamiento de la pared posterior del receptáculo en la misma.

5. Potestativamente, se disponen dos pletinas en sucesión vertical, en orden a constituir unos medios de apoyo adicionales para la pared posterior de los receptáculos en acoplamiento en la pletina superior. - - - - -

10. Potestativamente, se dispone una barra horizontal inferior sobre la cual se apoya la base de los receptáculos suspendidos en una pletina situada a mayor nivel y en posición más retrasada que aquella barra. - - - - -

Otros objetos y características de la invención se irán dando a conocer en detalle a lo largo de la descripción que sigue, haciendo referencia a los dibujos ilustrativos que la acompañan. En los dibujos: - - - - -

15. Figura 1, representa parcialmente, en perspectiva, un armazón soportante para contenedores, con arreglo a la invención. - - - - -

Figura 2, representa esquemáticamente, una vista en alzado lateral, en correspondencia con la figura anterior.-

20. Figuras 3 y 4, representan, en sección, unos detalles que muestran el acoplamiento de los contenedores en los elementos soportantes. - - - - -

La disposición de referencia, alude a unos contenedores modulares 1A, 1B, 1C, 1D...., obtenidos por moldeo en re-

11478

4
195544



sinas sintéticas, y a unos elementos soportantes compuestos por unas pletinas metálicas 2 de perfil rectangular con cara anterior abierta. - - - - -

5. Los contenedores o receptáculos 1A, 1B, 1C, 1D..., son de planta rectangular, con fondo plano 3, paredes laterales 4, pared posterior 5 y pared anterior 6 de baja altura. En dicha pared posterior 5 poseen un reborde superior trasero 7 sustancialmente rectangular; en el presente ejemplo gráfico, el reborde 7 forma una oquedad 8 abierta por la cara inferior, permitiendo facilitar el asido del receptáculo con una mano, mientras la otra mano se coloca en otro reborde delantero 9. - - - - -

10. La pletina 2 es acanalada con la cara anterior abierta, constando de una cara trasera 10, de una cara inferior 11 y de una cara superior 12, derivándose del borde delantero de esta última unos dientes verticales 13, hacia abajo, regularmente distribuidos. Potestativamente, estas pletinas 2 tienen una prolongación angular inferior formada por una cara delantera 14 y otra inferior 15. - - - - -

15. Como muestran las figuras 3 y 4, la sustentación colgante de los receptáculos 1A, 1B, 1C, 1D..., tiene lugar por acoplamiento de su reborde 7 dentro de las pletinas 2, mediante un giro de arriba hacia abajo, con lo que se asienta el borde inferior 16 de aquel reborde 7 en la cara inferior 11 de la pletina, mientras que el canto interior 17 del reborde se adosa contra los dientes 13 abarcados

20.

25.

195544



26 3/4

por el receptáculo. Si la pletina 2 posee la aleta suplementaria 14, la misma se adosa a su vez en la pared posterior 5 del receptáculo, mejorando el apoyo y estabilidad del mismo. - - - - -

- 5. En el caso de receptáculos 1C, de magnitudes mayores, es factible agregar otra pletina 2A situada inmediatamente debajo de la pletina normal 2, aumentando la superficie de apoyo trasero. Otra forma de aumentar el apoyo de receptáculos 1D de máximas dimensiones, es el empleo de unas barras inferiores 18 para apoyo directo del fondo 3. - - -

- 10. Según una realización práctica, los elementos de sustentación para receptáculos 1A, 1B, 1C, 1D...., representada en la figura 1, las pletinas 2 y barras 18 forman parte de un armazón rígido 19 que consta de unos pies derechos 20 unidos a unos travesaños inferiores 21, con tornapuntas 22 de refuerzo; cada armazón 19 contiene un cierto número de pletinas 2 convenientemente repartidas y de longitud adecuada a cada caso particular, permitiendo colocar el número de receptáculos 1A, 1B, 1C, 1D....., que se desee, de fácil colocación y extracción. - - - - -

- 15. La disposición descrita permite múltiples aplicaciones sean de tipo industrial, comercial, docente, sanitaria o de otra índole. - - - - -

- 20. Describas convenientemente las características de la invención, se hace constar que en la misma podrán introducirse cuantas variantes de detalle pueda aconsejar la expe-

195544



26 SEP

riencia, siempre que con ello no se modifique la esencialidad de la misma que es la que se resume y concreta en las reivindicaciones que siguen. - - - - -

N O T A

5. Se declaran de novedad, utilidad y propiedad para España, sus territorios y plazas de soberanía, las siguientes: -

R E I V I N D I C A C I O N E S

10. 1.- Disposición soportante para contenedores, caracterizada porque está constituida por unas pletinas horizontales compuestas por un perfil rectangular acanalado de cara anterior abierta y dotada de unos dientes verticales derivados del borde superior, regularmente distanciados entre sí, en cuyas pletinas se aplican unos receptáculos dotados de un reborde superior saliente en su parte posterior, de modo que el acoplamiento de los receptáculos en las pletinas tiene lugar por penetración del reborde trasero en el interior de dos o más dientes, mediante una acción de giro de arriba hacia abajo, con lo que la parte inferior del reborde queda apoyada en la cara inferior de la pletina, mientras que una zona marginal de la parte interior del reborde queda adosada contra los correspondientes dientes abarcados por el receptáculo, determinando la sustentación colgante del mismo en forma practicable. - - - - -

25. 2.- Disposición soportante para contenedores, según la reivindicación anterior, caracterizada porque, eventualmente,

195544



las pletinas de sustentación poseen una prolongación en forma de aleta inferior delantera, apta para el adosamiento de la pared posterior del receptáculo en la misma. - - - - -

5. 3.- Disposición soportante para contenedores, según la reivindicación primera, caracterizada porque, potestativamente, se disponen dos pletinas, una encima de la otra, en orden a constituir unos medios de apoyo adicionales de la pared posterior de receptáculos de mayor tamaño. - - - - -

10. 4.- Disposición soportante para contenedores, según la reivindicación primera, caracterizada porque, potestativamente, se dispone una barra horizontal por debajo y adelantada con respecto a una pletina de sustentación, en orden a constituir un elemento de apoyo para la base de un receptáculo suspendido en dicha pletina. - - - - -

15. 5.- "DISPOSICION SOPORTANTE PARA CONTENEDORES". - - -

Todo ello conforme se describe y reivindica en la presente memoria que consta de siete hojas, foliadas y mecanografiadas por una sola de sus caras, y de cuatro figuras que la ilustran.

MADRID, 26 SET. 1973

P. A. M. CURELL SUÑOL

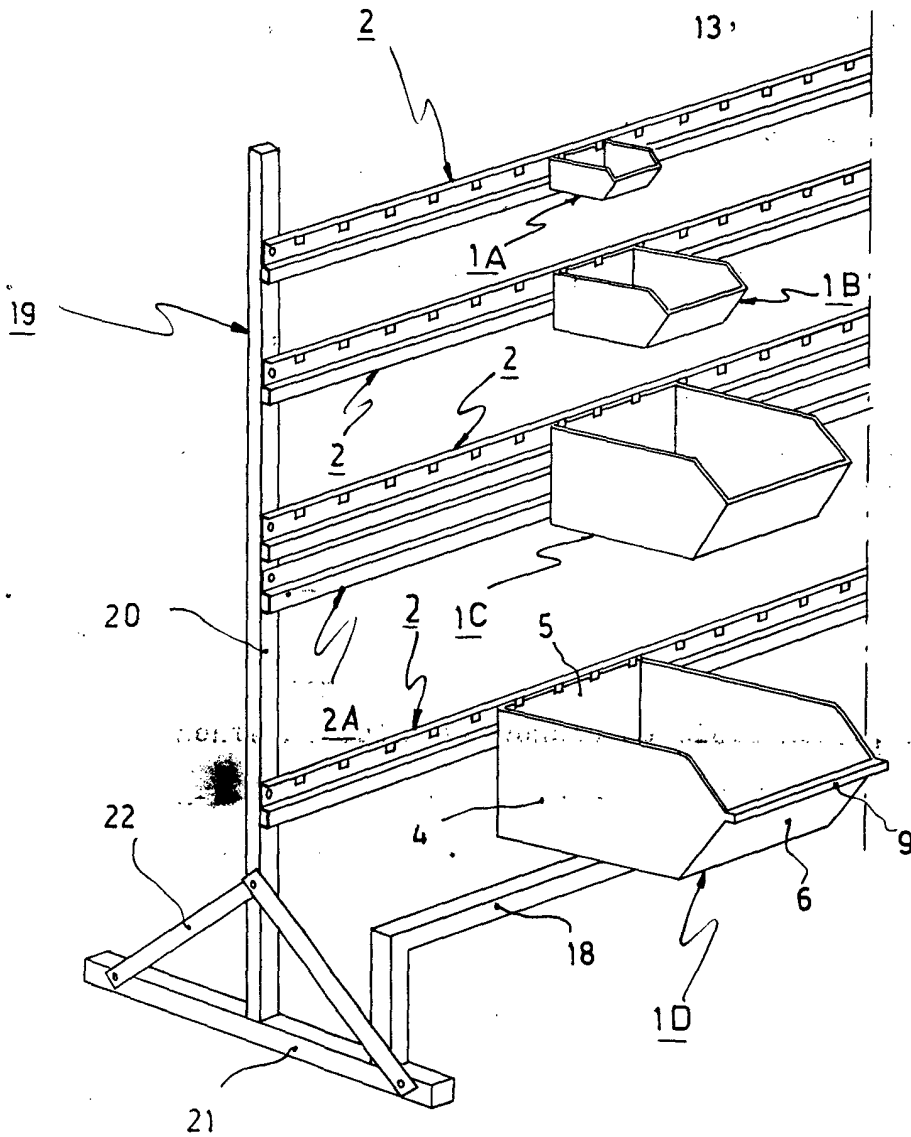
nsc

M. Curell Suñol

195544

26 SET. 1973

FIG. 1



MADRID, 26 SET. 1973

P. A. M. CURELL SUÑOL

[Handwritten signature]

195544



26

FIG. 2

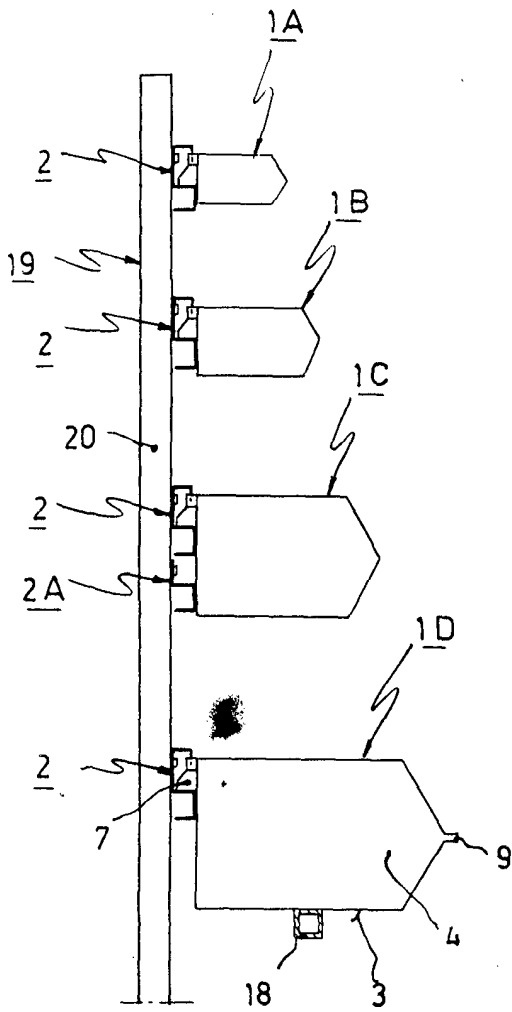


FIG. 3

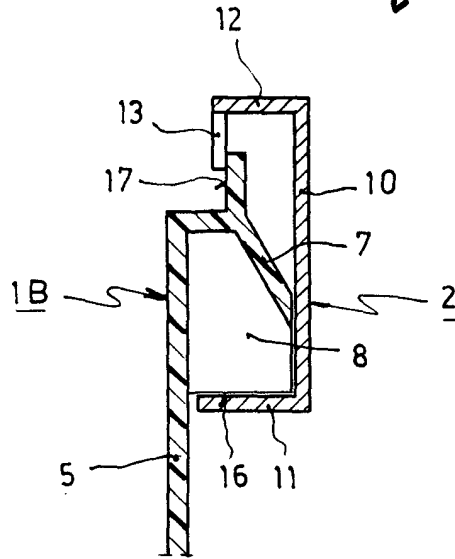
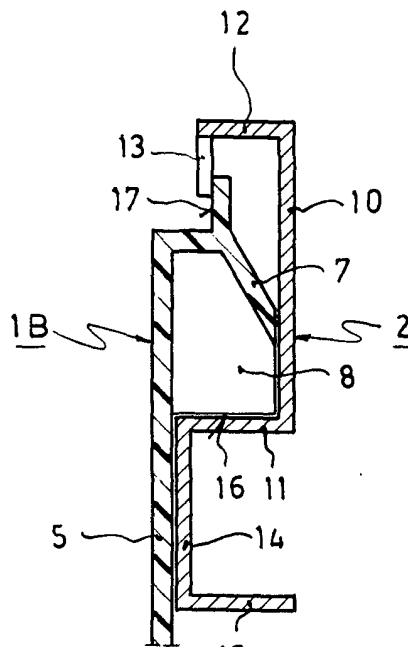


FIG. 4



MADRID, 26 SET. 1973

P. A. M. CURELL SUÑOL