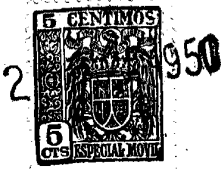


P - 8568

-----  
Dbs 5084



95544

25 NOV. 1950

MEMORIA DESCRIPTIVA

para solicitar

P A T E N T E   D E   I N V E N C I O N

en

E S P A Ñ A

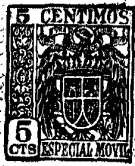
por VEINTE años

a nombre de COMPAGNIE POUR LA FABRICATION DES COMPTEURS  
ET MATERIEL D'USINES A GAZ, entidad francesa, establecida  
en 12 Place des Etats-Unis, Montrouge, (Sena), Francia,  
por:

"UNA DISPOSICION GENERADORA DE IMPULSOS  
LUMINOSOS".

- 0 - 0 - 0 - 0 - 0 - 0 - 0 - 0 - 0 - 0 - 0 - 0 - 0 - 0 - 0 -

Cierto número de aplicaciones requieren la  
generación de impulsos luminosos muy breves y muy intensos.  
La fuente más conocida de tales impulsos es la descarga



25 NOV. 1950

195544

eléctrica en los gases, en particular al aire libre. El dispositivo clásico consiste en cargar lentamente un condensador que se descarga luego en un circuito que tiene un destellador.

5 El presente invento, sistema Mario Lamblot, tiene por objeto un dispositivo mecánico y eléctrico que reduce al mínimo la resistencia y la inductancia propia del circuito de descarga, que puede utilizar una batería de condensadores de valor elevado, y que permite el empleo  
10 de una fuerte tensión de carga. En efecto, la potencia instantánea de la chispa es dada por la fórmula:

$$W_c = K \frac{1}{\tau} C V^2,$$

donde C es la capacidad de descarga, V la tensión en fin de carga y  $\tau$  la duración de la chispa.

15 El aumento de la energía  $CV^2$  y la disminución del tiempo  $\tau$  por disminución de la resistencia del circuito son, pues, deseables.

Además, la reducción de la inductancia del circuito permite realizar el amortiguamiento crítico, dando  
20 lugar a la descarga oscilante a una pérdida de energía útil. Finalmente, el destellador está dispuesto en el foco de un espejo parabólico que aumenta la potencia aparente.

Según el invento, una batería de condensadores especiales, fuertemente aislada y de inductancia reducida, se reparte en las cuatro ramas de una cruz de metal  
25 muy buen conductor, que enmascara muy poco el espejo parabólico arriba mencionado.



195544

El presente invento se comprenderá mejor por la descripción siguiente y por las figuras anexas, que sólo se dan a título de ejemplo no limitativo.

La figura 1 representa un corte del aparato dado por la línea g-h.

La figura 2 es una vista por encima del mismo aparato.

La figura 3 es un corte del brazo que sostiene los electrodos.

Los condensadores, visibles en a están encerrados en cajas estancas de forma paralelepípedica. Una de las salidas 1 se hace en un perímetro de una base, y la otra, 2, en una placa maciza sostenida por una corta columna aisladora y paralela a la cara en que se hace la primera salida. Esta placa es visible en b. Los conductores c y los conductores d son de sección bastante grande. El conductor c es interior al conductor d doblado en U, según el corte representado en la figura 3. El conductor d está conectado con la masa del aparato.

Los electrodos del destellador e van sostenidos directamente por los conductores c y d, practicándose una muesca f en d para permitir el paso del electrodo soldado a c.

Esta solicitud, que corresponde a la presentada en Francia el 14 de Enero de 1950, bajo el nº P.V. 583.767, se acoge a los beneficios del artículo 51 del vigente Estatuto sobre Propiedad Industrial.



195544

25 NOV. 1950

- O - N O T A - O -

Los puntos de invención propia y nueva que se presentan para que sean objeto de esta Patente de Invención en España, por VEINTE años, son los siguientes:

5                   1º. - Una disposición de baterías de condensadores que alimentan un destellador encima del espejo, manteniéndolos fuera del campo de este espejo, gracias a barras metálicas, dispuestas en cruz; dispositivo que permite emplear fuertes capacidades sin obturar el haz luminoso con el fin de reducir la duración de la descarga.

10                   2º. - Una disposición generadora de impulsos luminosos.

Tal y como se ha descrito en la Memoria que antecede, representado en el dibujo que se acompaña y con los fines que se han especificado.

Esta Memoria consta de cuatro hojas escritas por una sola cara.

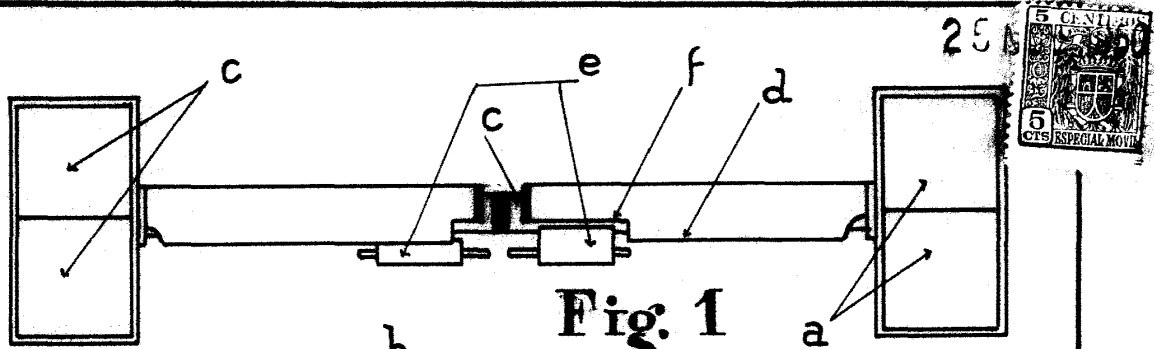
25 NOV 1950

Madrid,

P. A.

Alberto de Elizburu

*Alberto de Elizburu*



195544

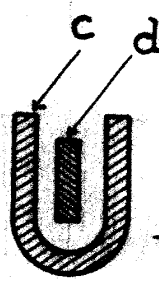
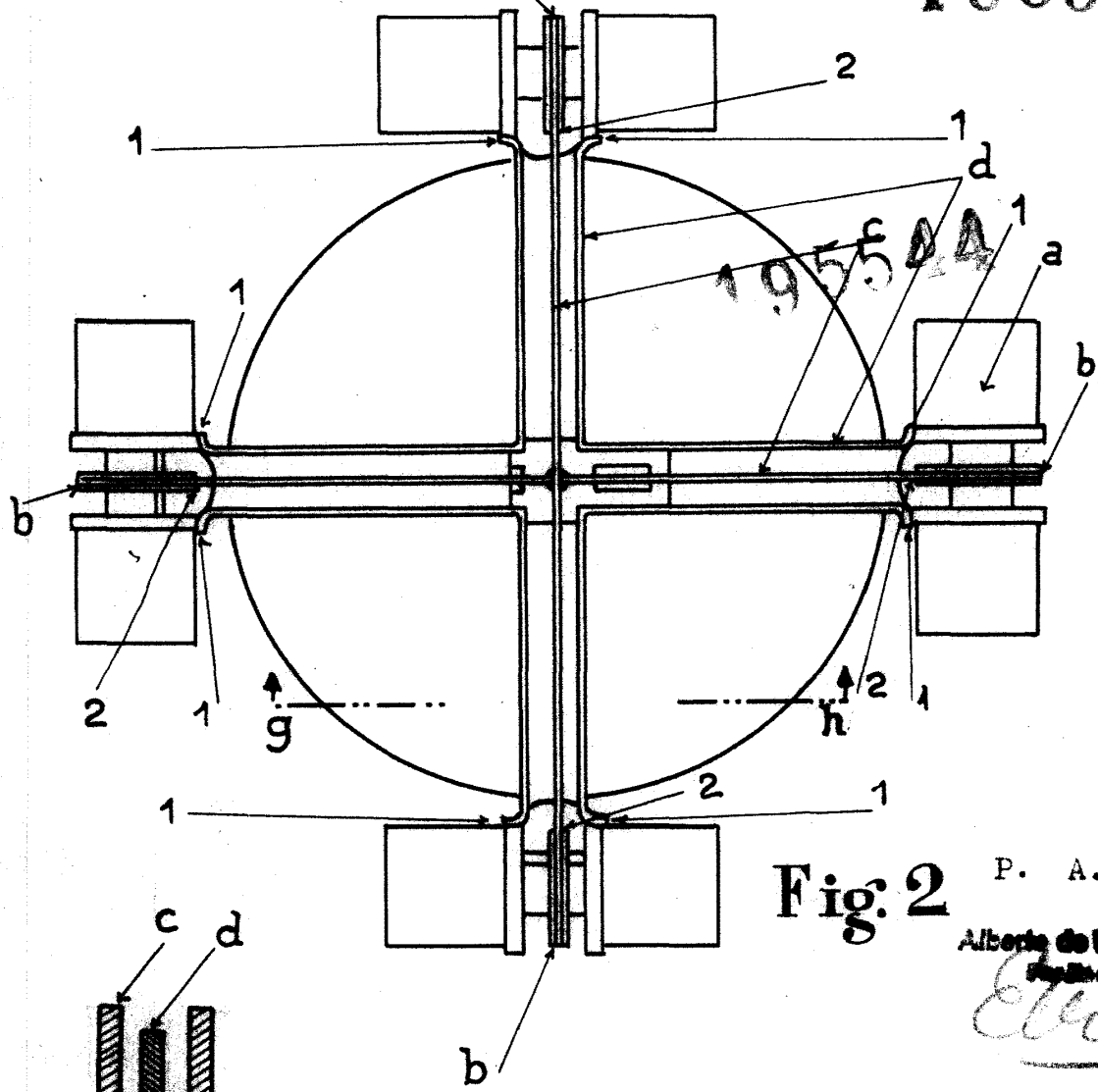


Fig. 2 P. A.  
Alberto de E...  
*Etche*