

P - 8566

Doa. 4201

195542

195542



25 NOV. 1950

MEMORIA DESCRIPTIVA

para solicitar

P A T E N T E      D E      I N V E N C I O N

en

E S P A Ñ A

por VEINTE años

a nombre de COMPAGNIE POUR LA FABRICATION DES COMPTEURS ET  
MATERIEL D'USINES A GAZ, entidad francesa, establecida en  
12 Place des Etats-Unis, Montrouge, (Sena), Francia, por:

"UN TUBO CATODICO RECEPTOR PARA TELEVISION".

- 0 - 0 - 0 - 0 - 0 - 0 - 0 - 0 - 0 - 0 - 0 - 0 - 0 - 0 - 0 - 0 - 0 - 0 -

Para el radar y la televisión es usual emplear  
tubos catódicos de recepción que producen una imagen lumino-  
sa en una pantalla fluorescente, excitándola por un bombar-  
deo electrónico.

5

En los tubos utilizados hasta ahora, un spot



195542

electrónico, cuya superficie corresponde a un elemento  
prácticamente puntual de la imagen, barre la superficie  
de la pantalla fluorescente, que se vuelve luminosa bajo  
esta excitación; la energía luminosa de un elemento de la  
5 imagen proviene de la energía suministrada por el spot  
electrónico durante el tiempo muy corto que necesita para  
recorrer este elemento casi puntual.

El presente invento se refiere más especial-  
mente a tubos en los cuales, por el contrario, la excita-  
10 ción de la materia fluorescente por los electrones dura mu-  
cho más tiempo que el barrido de un elemento de imagen.  
Por analogía con los tubos de toma de vistas de televisión,  
estos tubos se llaman tubos acumuladores de recepción.

El presente invento, sistema Andrés Cazalas,  
15 tiene por objeto un tubo receptor de tipo arriba descrito  
y que tiene además las características siguientes:

Un cátodo termiónico que alimenta un cátodo  
virtual situado en la vecindad de una rejilla conductora,  
recubierta, por lo menos parcialmente, por una delgada pe-  
20 lícula aproximadamente aisladora en su estado normal. La  
emisión electrónica local de este cátodo virtual es con-  
trolada por el potencial de la superficie externa de dicha  
capa aisladora en la vecindad del punto de que se trata.

Los electrones emitidos por un elemento de  
25 superficie del cátodo virtual llegan al elemento correspon-  
diente de la pantalla fluorescente por la acción de un cam-  
po eléctrico o electromagnético, asegurando así lo que a



195542

menudo se llama un transporte de imagen electrónica.

Para crear el relieve de potencial en la película aisladora citada más arriba, y luego para borrarlo antes de la inscripción siguiente, se puede utilizar una cualquiera de los medios conocidos, por ejemplo: la emisión secundaria (por electrones rápidos o lentos) o la fotoconductibilidad son capaces de crear el relieve de potencial, que puede borrarse utilizando, bien una ligera conductibilidad natural de la capa, bien una conductibilidad inducida por un bombardeo electrónico o fotónico, bien finalmente, una lluvia de electrones rápidos o lentos.

Para establecer el relieve de potencial por la acción de los electrones o de los fotones, como acaba de indicarse, es posible modular la radiación incidente, o bien hacer variar el campo eléctrico en la vecindad de la rejilla de control. La variación de este campo eléctrico puede obtenerse haciendo variar el potencial de la rejilla de control o de otro electrodo, por ejemplo, el de una rejilla auxiliar situada en su vecindad.

El presente invento se comprenderá mejor con referencia a las figuras anexas y a la descripción siguiente, que sólo se dan a título de ejemplos no limitativos.

La figura 1 representa un dibujo esquemático que explica el funcionamiento de un tubo según el invento, y en la cual se han omitido voluntariamente todos los detalles que no forman parte del mismo, y que no son



25 1950

195542

indispensables para su comprensión, especialmente los medios de crear el relieve de potencial en la rejilla de control y las condiciones que permiten establecer el cátodo virtual.

5 La figura 2 se refiere a uno de los modos preferidos de realizar el invento.

La figura 3 es un corte, evidentemente muy aumentado, de la rejilla de control.

10 La figura 4, finalmente, representa otra forma de realización del invento, que especialmente permite suprimir uno de los cañones de electrones.

15 En la figura 1, dentro de una bombilla A, que está a un vacío extremado un cañón electrónico S da un ancho haz de electrones que, a consecuencia de su marcha moderada en la vecindad de la rejilla G, produce un cátodo virtual K. La rejilla metálica G recubierta de una delgada película aisladora I, tiene un relieve de potencial que, en la vecindad de un punto del cátodo virtual K, controla el suministro de los electrones, que son entonces atraídos por la pantalla fluorescente F mantenida a potencial más  
20 elevado.

El tubo representado en la figura 2 utiliza por una parte el fenómeno de emisión secundaria producida por un pincel electrónico modulado para crear en la rejilla de control un relieve de potencial conforme a la imagen a transmitir, y por otra parte un bombardeo por un  
25 haz de electrones rápido para borrar dicho relieve de potencial.



25 NOV 1950

195542

Una bombilla de vidrio A tiene un espejo 1 que sostiene una pantalla fluorescente F recubierta de una delgada capa de aluminio 2, conectada con una capa metálica 3 que facilita el contacto con un electrodo 4 que atraviesa la pared de vidrio. Este electrodo se pone a un potencial del orden de 10000 voltios.

Una rejilla metálica plana de mallas pequeñas G está situada a algunos milímetros de la pantalla F. Esta rejilla se pone al potencial de  $\pm$  1000 voltios por medio de un electrodo 5 que atraviesa la pared de vidrio; está además recubierta por una delgada capa de materia aisladora I, como se ve en la figura 3 en mayor escala. La capa aisladora I está del lado opuesto de la pantalla fluorescente.

La naturaleza y estructura de esta capa se eligen para que se vuelva conductora cuando es enteramente atravesada por electrones de gran velocidad. Esta conductibilidad determinada por la radiación electrónica es análoga a la fotoconductibilidad conocida hace mucho tiempo. El grueso de esta capa está habitualmente comprendido entre 0,1 y 2 micras, y es más particularmente del orden de magnitud de 0,5 micras. Estas capas se obtienen fácilmente, por ejemplo, por evaporación en el vacío.

A cosa de un milímetro de la rejilla G hay una rejilla aceleradora 6 puesta a un potencial de  $\pm$  2000 voltios, gracias a la conexión 7. Esta rejilla está unida eléctricamente a una capa de grafito 8 representada en la



25 50

195542

figura por trazos.

En el cuello de la bombilla hay tres cañones de electrones representados esquemáticamente por S, M y E.

El cañón S cuyo cátodo Ks se pone a  $\pm 1.005$  voltios, da un haz electrónico ancho que riega uniformemente toda la superficie de la rejilla 6. Este cañón es del mismo tipo que los empleados habitualmente en los klistrones y tiene un cátodo esférico cóncavo. Los electrones procedentes de este cañón se retardan entre las dos rejillas 6 y G para formar un cátodo virtual en la vecindad de la rejilla G.

El cañón representado esquemáticamente por M es un cañón de tubo analizador de televisión de concentración y desviación electrostática. El cátodo KM de este tubo se mantiene al potencial de la masa. La corriente suministrada por este cañón, modulada según la señal de videofrecuencia que representa la imagen transmitida, forma un spot que barre la rejilla G recubierta de la capa aisladora I, trazando en ella una trama de televisión o de radar. La emisión secundaria de la capa aisladora produce así un relieve de potencial correspondiente a la imagen. Este relieve de potencial está, por ejemplo, comprendido entre  $\pm 1000$  y  $\pm 1.003$  voltios. En cuanto el potencial tiende a rebasar este último valor para acercarse al del cátodo KS del cañón S, los electrones emitidos por este último cátodo vienen a depositarse en la capa aisladora e impiden la creación de un relieve de potencial conforme al



195542

que se habría depositado normalmente por el cañón M. El suministro local del cátodo virtual situado en la vecindad es controlado por el relieve de potencial situado en su proximidad. La constante de tiempo de descarga del condensador formado por los dos lados de la capa aisladora es superior a la duración de una imagen, de manera que el suministro del cátodo virtual es aproximadamente constante hasta la imagen siguiente.

El cañón representado esquemáticamente por E, es también de desviación y concentración electrostática análogo a la anterior, pero su cátodo KM se pone a - 10000 voltios. La frecuencia del barrido línea suministrado por este cañón es inferior a la del cañón de modulación y no necesita sincronizarse. El barrido imagen de este cañón se sincroniza con el barrido imagen del cañón M de modulación, de manera que el spot esté ligeramente en avance sobre el spot del cañón M. El spot del cañón E borra el relieve creado en el barrido precedente por el cañón M justamente antes del paso del spot del cañón M.

La emisión local del cátodo virtual situado cerca de la rejilla G es controlada por el relieve del potencial depositado en dicha rejilla y viene a excitar la pantalla fluorescente F. El campo eléctrico existente entre la pantalla fluorescente F y la rejilla G basta para que los electrones salidos de un punto de esta rejilla lleguen a una zona prácticamente puntual de la pantalla F, aunque esta disposición no pueda asegurar una concen-



2 0950

195542

tración teóricamente correcta del haz electrónico.

En ciertos casos, no es necesario que la duración de la acumulación sea aproximadamente igual a la duración de una imagen completa. Entonces, como ya se ha señalado más arriba, es posible suprimir el cañón de borrado, lo que simplifica mucho la construcción del aparato; la capa aisladora I que recubre la rejilla de control G debe tener en este caso una ligera conductibilidad, que se alige para que el condensador elemental formado por los dos lados de esta capa sea aproximadamente descargado mientras dura una imagen completa.

Como caso particular es posible elegir la naturaleza de esta capa para que sea fotoconductora. Puede estar, por ejemplo, constituida por sulfuro de cadmio. En este caso, la iluminación casi uniforme de la rejilla de control permite ajustar al valor deseado la duración de borrado de la imagen.

La figura 4 representa esquemáticamente un tubo de este modelo. Para facilitar la comprensión de esta figura los elementos homólogos de los de las figuras 1 y 2 tienen los mismos símbolos:

- la pantalla fluorescente F recubierta de una capa de aluminio puesta al potencial de 7000 voltios.

- la rejilla de control G puesta al potencial de - 100 voltios y recubierta de una capa fotoconductora I.

5 CENTIMOS

25 MAY 1950

195542

- la rejilla de aceleración 6 está al potencial de la masa.

- El cátodo Ks del cañón S está al potencial de - 95 voltios.

5 - El cañón M es de concentración y desviación electrostática. La intensidad de la corriente que suministra es modulada por el Wehnelt; su cátodo KM está a unos - 1000 voltios.

10 - la lámpara L ilumina la rejilla de control al través de la ventana practicada en las paredes del tubo para regular la remanencia de la imagen luminosa producida sobre el tubo.

15 Un tercer modo de realización consiste en emplear una capa I que tenga una constante de tiempo tal que permita la supresión de todo bombardeo electrónico suministrado por el cañón B, o fotónico suministrado por la lámpara I.

20 Los tubos descritos se han concebido para recibir una imagen de televisión, pero es fácil al profesional modificarlos para recibir una imagen de radar empleando un barrido radial, por ejemplo. En este caso, el contraste y la visibilidad de las imágenes se encuentran considerablemente aumentados, particularmente en las imágenes obtenidas por el dispositivo conocido generalmente con el nombre de "plan paroramic indicator".

25 Estos modelos de tubo pueden también utilizarse en los oscilógrafos de mediciones para el examen



259  
1950

195542

de los fenómenos transitorios rápidos; la velocidad de inscripción puede ser mucho mayor que en los sistemas actuales; además, la huella permanece visible durante varios segundos para permitir un examen visual o un registro fotográfico.

La pantalla fluorescente de estos modelos de tubo debe ser adaptada al fin que se busca. En particular puede estar constituida por capas múltiples, unas que suministran energía ultra-violeta, y otras energía visible bajo la excitación de esta energía ultra-violeta.

También es posible emplear un polvo que no emita más que el ultra-violeta. En este caso el espejo l debe ser transparente para esta radiación, así como el objetivo que forma la imagen sobre una pantalla fluorescente excitada por esta radiación ultra-violeta.

En el caso en que una imagen muy luminosa se obtenga sobre la pantalla F, es evidentemente necesario refrigerarla poniendo, por ejemplo, al espejo l en contacto con una corriente de agua fría.

Las disposiciones precedentes relativas a la pantalla fluorescente son especialmente interesantes cuando se trata de obtener imágenes muy brillantes.

En el caso de la televisión, la titilación de la imagen resulta prácticamente eliminada, lo cual permite suprimir el entrelazamiento del barrido y reducir por consiguiente el número de imágenes por segundo hasta 12,5.



25 NO

195542

En el caso de la proyección en pantalla grande, es ventajoso utilizar un sistema óptico de Schmidt, lo que impone el empleo de una pantalla fluorescente esférica. En este caso las rejillas G y 6 son igualmente esféricas.

5 La modulación del haz electrónico de control puede obtenerse por acción sobre el Wehnelt, pero también por la acción de una pequeña abertura sobre el spot ligeramente desplazado en el plano de esta pequeña abertura.

10 Este procedimiento de modulación complica la fabricación del cañón, pero la característica de transferencia del tubo resulta mejorada en gran manera.

15 En el caso de la modulación del haz por la acción sobre el potencial de Wehnelt, la sensibilidad del tubo es notable y permite suprimir por lo menos un paso de la amplificación de la señal vídeo.

Esta solicitud, que corresponde a la presentada en Francia el 4 de Enero de 1950, bajo el nº P.V. 583.266, se acoge a los beneficios del artículo 51 del vigente Estatuto sobre Propiedad Industrial.

20

- O - N O T A - O -

Los puntos de invención propia y nueva que se presentan para que sean objeto de esta Patente de Inven-

25



195542

ción en España, por VEINTE años, son los siguientes:

12. - Un tubo receptor acumulador para televisión, radar, oscilografía o fines análogos, en el cual la acumulación es producida por un cátodo virtual cuya emisión electrónica es controlada por un relieve de potencial creado sobre una rejilla próxima al cátodo virtual por un haz explorador, y luego borrada posteriormente, en especial por aumento controlado de la conductibilidad de la capa aisladora que recubre la rejilla, siendo en seguida la emisión de la rejilla proyectada sobre la pantalla fluorescente del tubo gracias a un campo eléctrico o electromagnético conveniente. Dicho tubo contiene además los puntos siguientes:

a) La rejilla de control está recubierta en su cara opuesta a la pantalla fluorescente por una sustancia, bien aisladora si se trata de borrar el relieve de potencial por un haz de electrones, bien fotoconductora si el borrado se produce por un alumbrado luminoso.

b) Esta rejilla de control está colocada a algunos milímetros de la pantalla fluorescente para facilitar el transporte electrostático de la imagen.

c) Un cátodo virtual es suministrado por un cañón electrónico y está en la vecindad inmediata de dicha rejilla, que controla su emisión.

d) El relieve de potencial sobre la rejilla de control se obtiene por un haz electrónico modulado, y luego se borra justamente antes del barrido siguiente, ya



195542

25 NOV 1950

por un alumbrado luminoso, ya por un bombardeo de electrones lentos o rápidos, ya finalmente por descarga del condensador así formado gracias a la conductibilidad natural de dicha capa.

5

e) Una rejilla colocada en la vecindad de la rejilla especial de control y en el lado de los cañones de electrones permite obtener un reparto más uniforme del campo eléctrico en la vecindad del cátodo virtual que viene a colocarse entre estas dos rejillas.

10

2ª. - Un tubo catódico receptor para televisión.

Tal y como se ha descrito en la Memoria que antecede, representado en los dibujos que se acompañan y con los fines que se han especificado.

15

Esta Memoria consta de trece hojas escritas por una sola cara.

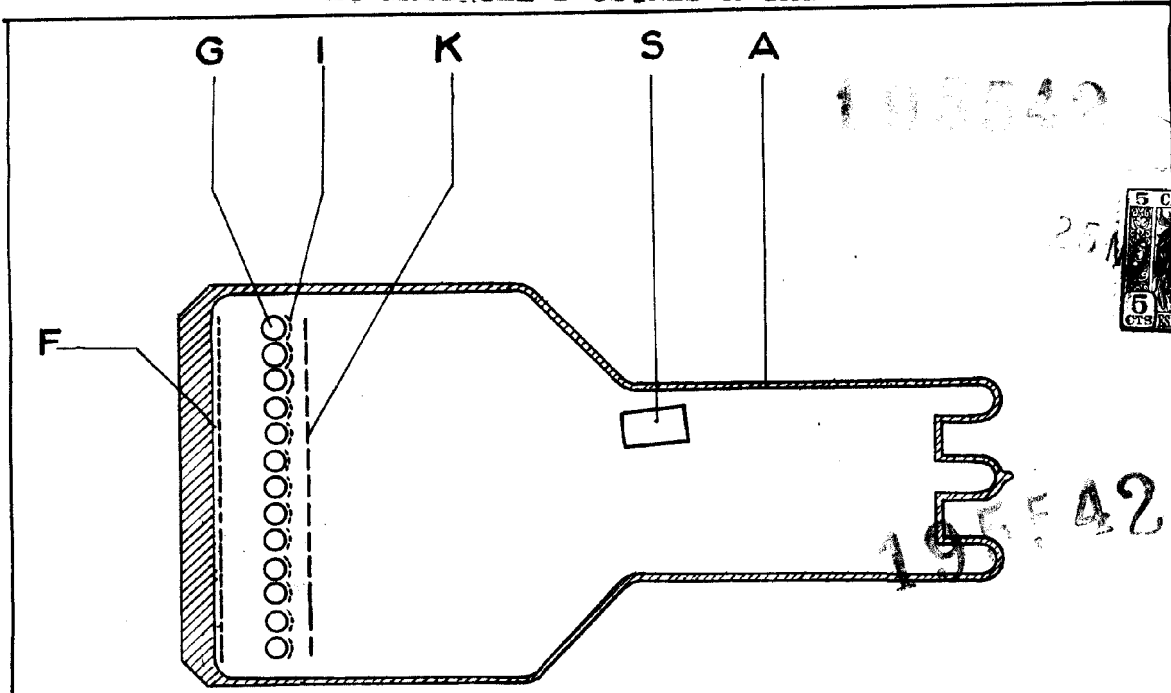
Madrid,

25 NOV. 1950

P. A.

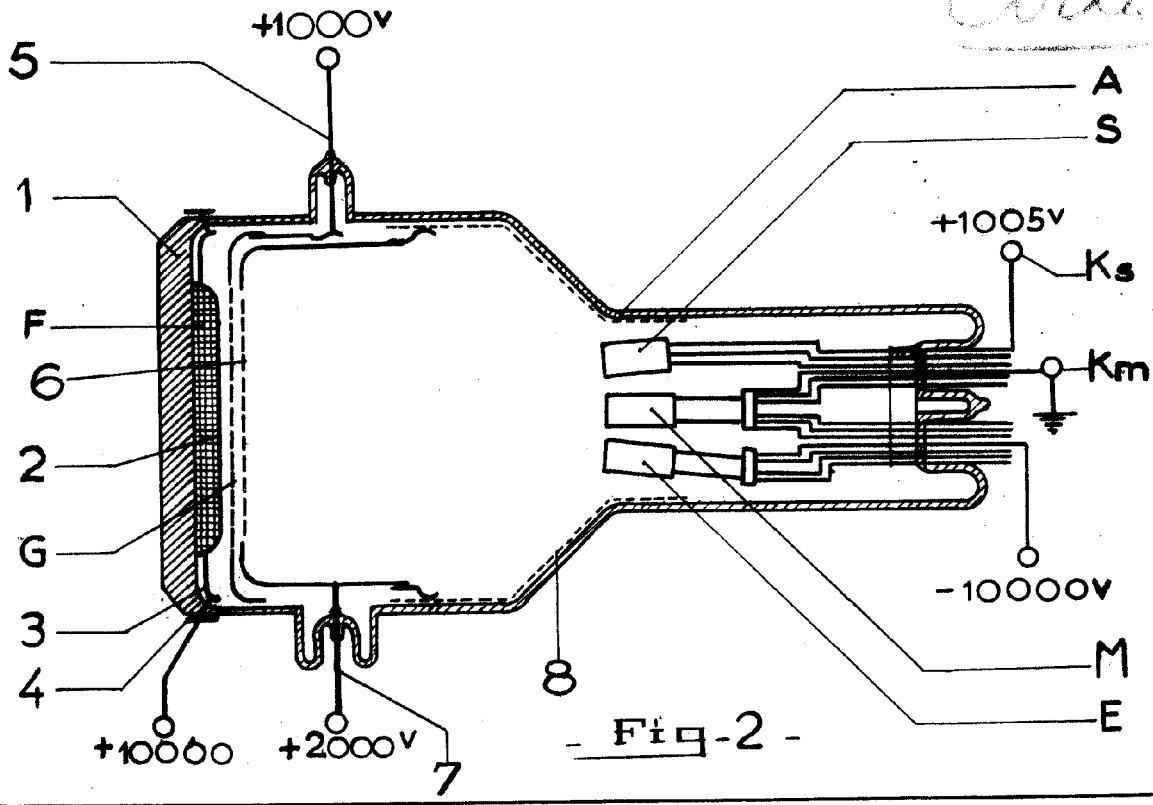
Alfonso de Elizaburu  
Por Poder

*Alfonso de Elizaburu*



- Fig. 1 -

Alfredo de Eizabere  
Por Autor  
*Alfredo*

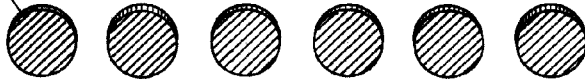


- Fig. 2 -

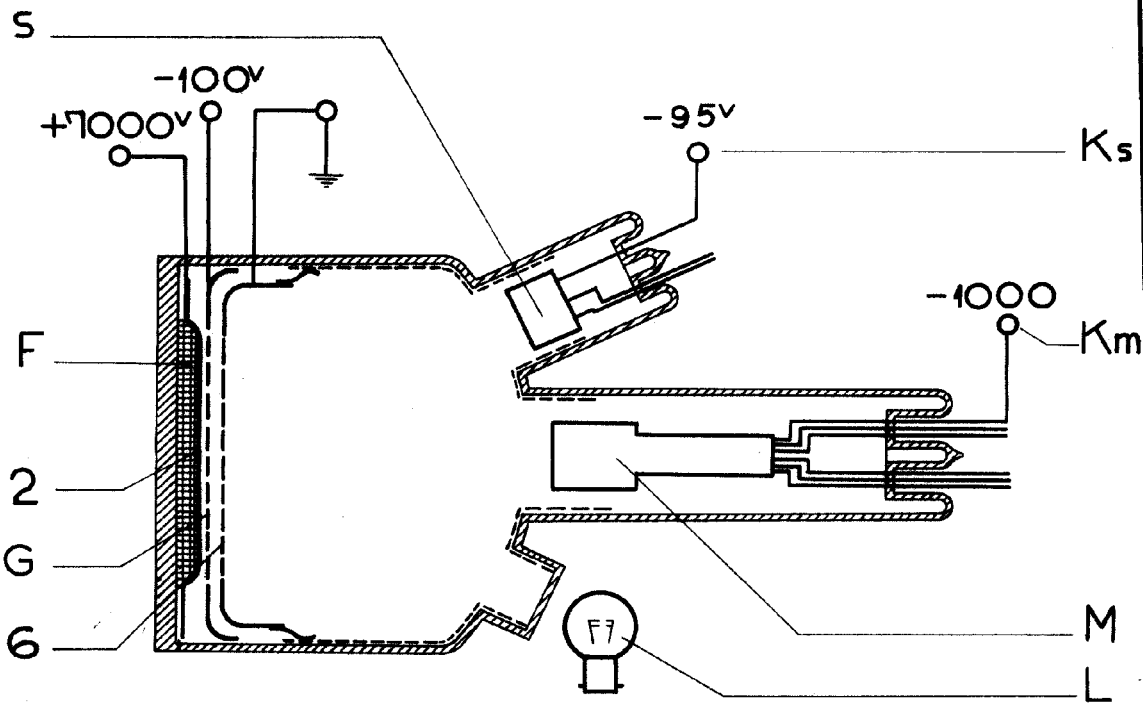
ESCALA VARIABLE

COMPAGNIE POUR LA FABRICATION DES COMPTEURS  
ET MATERIEL D'USINES A GAZ

195542



- Fig 3 -



- Fig 4 -

Alberto de Elzabera

Por Porten