

BAD ORIGINAL

195541

26



Int. Cl.

F16C

F16L

M O D E L O
D E
U T I L I D A D

por "BRAZO ARTICULADO PERFECCIONADO PARA CONDUCCIONES FLEXI-
BLES", a favor de Don MARIANO MONTON RODRIGO, de nacionali-
dad española, con domicilio en BARCELONA, calle Orden, 114.

= . =

MEMORIA DESCRIPTIVA

El presente modelo de utilidad se refiere a un brazo articulado perfeccionado para conducciones flexibles.

La invención se refiere a un brazo articulado, espe-
cialmente destinado para conducciones flexibles, el cual com-
prende un soporte fijo al paramento y al que se vincula arti-
culadamente, mediante cojinete al efecto, el referido brazo,
formado por un tubo acodado que se proyecta perpendicular al
paramento de sustentación, pudiendo ser movido en un plano
horizontal a fin de conseguir posiciones ventajosas de traba-
jo.

El soporte fijo está formado por una pieza en ángulo,
uno de cuyos lados presenta taladros para paso de los medios



5. de fijación, así como los rácores de entrada con llave de paso, en los cuales se empalman las conducciones flexibles, que se extienden a lo largo del brazo y se conectan por sus extremos opuestos a los rácores de salida, donde se empalman las conducciones correspondientes.

El lateral libre de la pieza en ángulo integrante del soporte, presenta un orificio en el que se fija la parte inferior del cojinete, sobre la que se apoya el extremo acodado del brazo.

10. La parte fija del cojinete constituye una canal anular a manera de camino de rodadura para unas bolas sobre las que apoya el borde del extremo acodado del brazo, cuyo extremo presenta un incremento de diámetro.

15. Este extremo forma un talón aislante anular que descansa sobre las bolas antedichas, constituyendo la parte superior de dicho talón un segundo camino de rodadura para otras bolas retenidas por un tapón roscado a la parte inferior citada del cojinete.

20. Con el fin de facilitar la explicación, se acompaña a la presente memoria descriptiva de una lámina de dibujos en la que se ha representado un caso de realización que se cita a título de ejemplo.

En los dibujos:

25. La figura 1, es una perspectiva del conjunto general del brazo, según el modelo.

La figura 2, muestra una perspectiva del elemento de soporte del brazo y de la defensa embellecedor para los rácores de empalme.

30. La figura 3, es un detalle en sección del cojinete de giro y fijación del brazo.



5. Haciendo referencia a las figuras, se aprecia en su realización un brazo -1-, con extremo acodado -2-, provisto de un incremento de diámetro -3-, cuyo borde forma un talón -4-, anular y saliente, que apoya sobre las bolas -5-, alojadas en la canal -6-, de la parte inferior fija -7-, del cojinete. Esta parte fija presenta rosca -8-, para recibir al tapón roscado -9-, que integra una cavidad para las bolas -10-, que apoyan sobre el talón -4-, constituyendo un segundo camino de rodadura que facilita el giro del brazo.
10. La parte inferior -7- del cojinete está fijada a la ménsula -11-, provista ésta de taladros -12-, para su fijación al paramento. En esta ménsula se prevé el soporte -13-, para los rácores de entrada -14-, con llave, en los que se empalman las conducciones flexibles que se alojan en el interior del tubo y que se conectan por sus otros extremos a los rácores -15- de salida, donde se empalman las conducciones -16- con los mandos -17-, una de las cuales comporta un conductor eléctrico con su caja -18- de distribución.
15. Los rácores -14-, están protegidos por el cajetín -19-, que constituye una defensa embellecedor, similar al cajetín -20-, protector de las conexiones de los rácores -15- de salida.
20. El cajetín -19-, presenta unas pestañas de borde -21- que se sitúan tras los bordes verticales de la ménsula, completándose la fijación merced a las patillas a escuadra -22-.
25. El modelo, dentro de su esencialidad, puede ser llevado a la práctica en otras formas de realización que difieran en detalle de la indicada a título de ejemplo en la descripción y a las cuales alcanzará igualmente la protección que se recaba. Podrá, pues, construirse en cualquier forma
- 30.

195541

- 4 -

BAD ORIGINAL

26 S



y tamaño, con los materiales más adecuados, por quedar todo ello comprendido en el espíritu de las reivindicaciones.

= . =

N O T A

5.

Descrito el objeto y utilidad de la presente invención, lo que se declara como no divulgado ni practicado en España, comprende las siguientes reivindicaciones:

10. 1ª.- Brazo articulado perfeccionado para construcciones flexibles, caracterizado esencialmente por el hecho de comprender un elemento acodado por un extremo, vinculado articuladamente a un soporte fijado al muro, quedando el referido brazo perpendicular al mismo y móvil en un plano horizontal para lograr posiciones ventajosas de uso, estando formado el elemento de soporte por una pieza en ángulo a manera de ménsula, fijada por uno de sus lados al paramento y formando el otro lado el medio de sustentación de un cojinete en el que se fija y gira el extremo acodado del brazo, presentando este lado un orificio para paso de las conducciones flexibles alojadas en el interior del brazo, las cuales se conectan por un extremo a los rácores de entrada con llave, montados en el elemento de soporte del brazo, y por el opuesto, a los rácores de salida, donde se empalman a las conducciones flexibles con mandos, una de las cuales comporta un conductor eléctrico con su caja de distribución.

25.

30. 2ª.- Brazo, según la anterior reivindicación, caracterizado porque el extremo acodado del brazo forma un incremento de diámetro cuyo borde constituye un escalón saliente anular que apoya sobre el camino de rodadura formado por unas bolas alojadas en una canal circular propia de la parte inferior del cojinete, fija al lado horizontal de la ménsula, presentando

195547

- 5 -

BAD ORIGINAL

26 SET 1973



esta parte fija del cojinete una rosca exterior para recibir a un tapón roscado que en cooperación con el borde superior del escalón saliente forma una cavidad anular constitutiva de un segundo camino de rodadura para unas bolas, facilitándose el giro del brazo.

5.

3ª.- Brazo según las reivindicaciones 1 y 2, caracterizado porque los racores de entrada y salida están protegidos por un cajetín embellecedor, dotado de pestañas de borde para su fijación al lado vertical de la ménsula y a la placa soporte de los racores de salida, completándose esta fijación con unas patillas a escuadra situadas en los laterales interiores de los referidos cajetines.

10.

4ª.- Brazo articulado perfeccionado para conducciones flexibles.

15.

Según se describe y reivindica en la presente memoria descriptiva que consta de cinco hojas foliadas y escritas a máquina por una sola de sus caras, acompañadas de los dibujos reglamentarios.

Madrid, a 26 SET. 1973

20.

p. a.

JAIMÉ ISERN

mt.

J. Mariano Montan Rodrigo

BAD ORIGINAL

BAD ORIGINAL

Hoja Única

105541

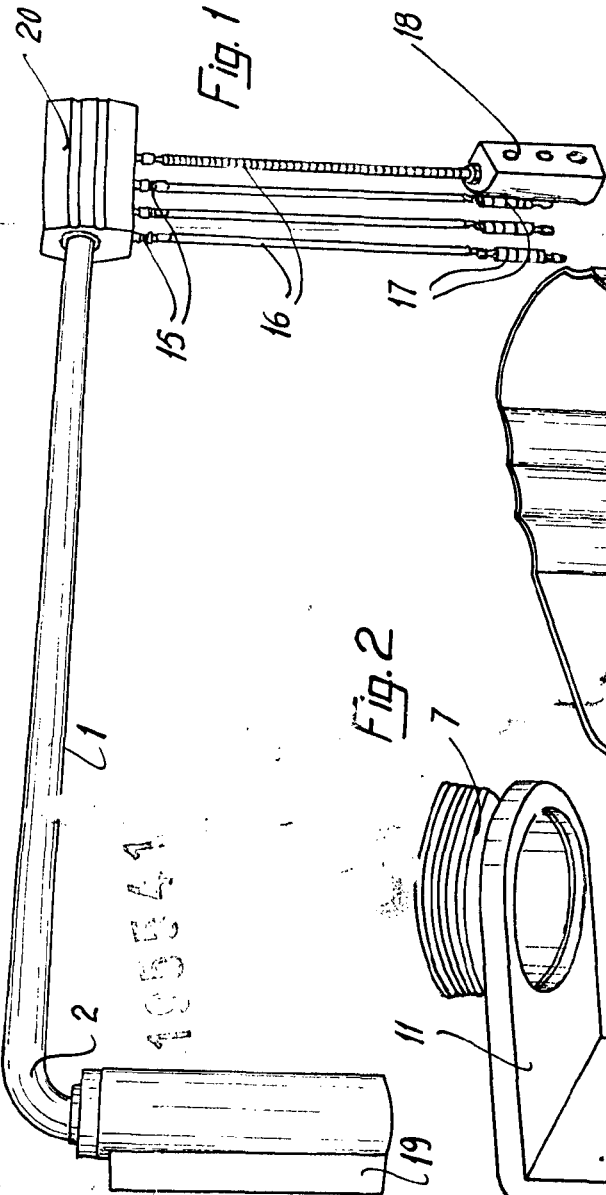


Fig. 1

Fig. 2

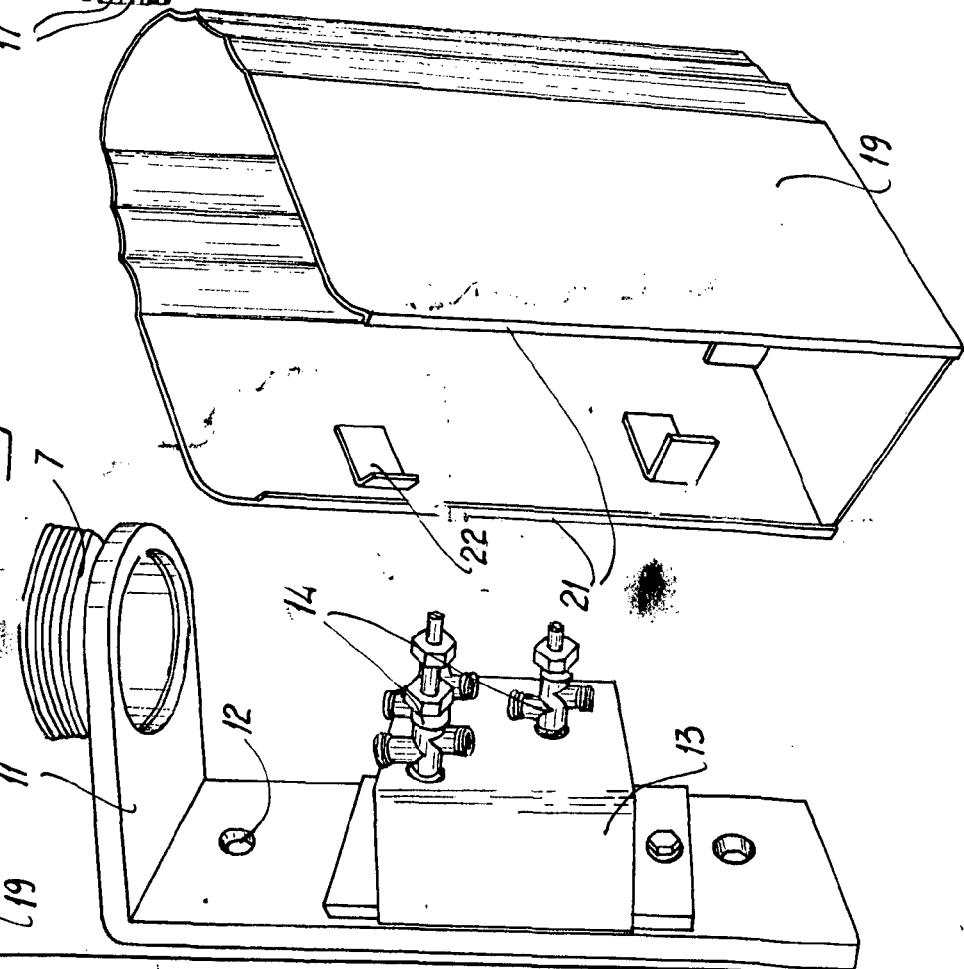
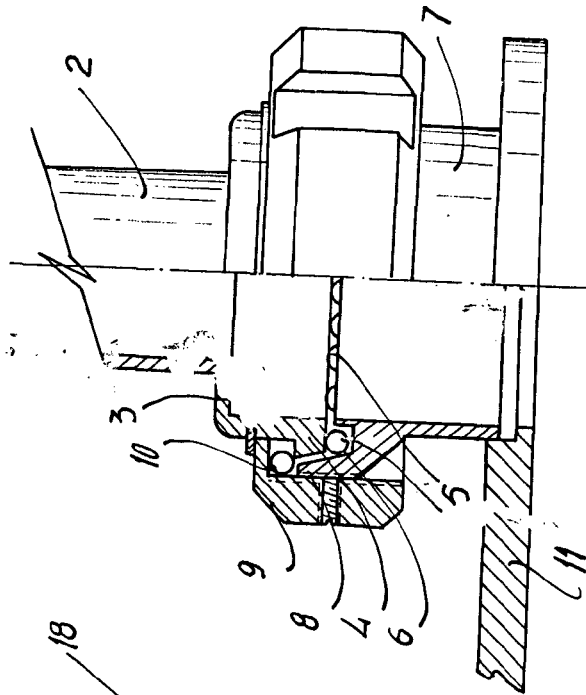


Fig. 3



Madrid, a 26 SET. 1973
P.º.º. JAIME ISERN