

195535



Int. Cl. H4JF

PATENTE

DE

REGISTRO DE MODELO DE UTILIDAD

por "Una bandeja soporte para camping" - - - - -

a favor de Don Angel Luis CABALLERO MARIN, de nacionalidad española, domiciliado en Nuestra Señora de Montserrat, 24, CORNELLA. (Barcelona).-

- - - - -

MEMORIA DESCRIPTIVA

La presente memoria descriptiva se refiere al registro como modelo de utilidad de una bandeja que presenta la particularidad de poderse fijar a manera de soporte o anaquel en un poste o árbol, lo que la hace útil especialmente para camping.

5 Está esencialmente caracterizada la bandeja soporte para camping que como modelo de utilidad se registra por el hecho de comprender en uno de sus lados un apoyo que desde su parte media o central se extiende hacia abajo y estar provista de un medio por el que puede ser fijada a un poste, árbol, u otro soporte
10 cualquiera, de modo que dicho apoyo quede adosado al soporte manteniendo la bandeja en posición horizontal.

La bandeja así estructurada puede ser de cualquier tipo, tener distintas formas y dimensiones, ser de cualquier material apro-

10475



piado y comprender el elemento de apoyo y el de fijación o soporte, ya formando parte de la misma bandeja ya formando parte independiente pero complementaria de la misma, en tal último caso ésta va provista de un medio para permitir el fácil montaje en ella de tales elementos.

La descripción de un caso de ejecución práctica de una bandeja soporte para camping fabricada de acuerdo con el modelo y en el que la misma está estructurada por un armazón de varilla, permitirá dejar plenamente determinadas cuales son las características esenciales del modelo. Para facilitar tal descripción nos referiremos al dibujo adjunto en el cual está representado el citado caso de ejecución tomado como ejemplo.

Como puede apreciarse perfectamente en el dibujo, la bandeja de que se trata está compuesta de una bandeja propiamente dicha 1, provista en la parte media o central de uno de sus lados de una pieza 2 que por su parte superior forma un dispositivo de hebilla 3 en el que va sujeta una correa 4 que pasa por ésta y permite fijar la bandeja a un poste o árbol, y por la parte inferior se prolonga más allá del fondo de la bandeja para formar un apoyo 5 que, una vez fija la bandeja al poste o árbol por medio de la correa, queda adosado a éste e impide el vuelco de la bandeja.

Como es natural podrán ser variables los medios manuales o mecánicos utilizados para fabricar las bandejas soporte que se produzcan de acuerdo con el modelo, los acabados que se les dé, los medios utilizados para producir la fijación a los soportes en que han de ir suspendidas y cuantas otras circunstancias que por ser, como las especialmente citadas, de condición acci-



dental, secundaria o accesoria respecto a la esencialidad del modelo, puedan concurrir en la fabricación o en la utilización de la bandeja soporte sin causar alteración de la expresada esencialidad.

N O T A

5 Por la patente de registro de modelo de utilidad a que se refiere la presente memoria descriptiva se REIVINDICA la propiedad y la explotación exclusiva de:

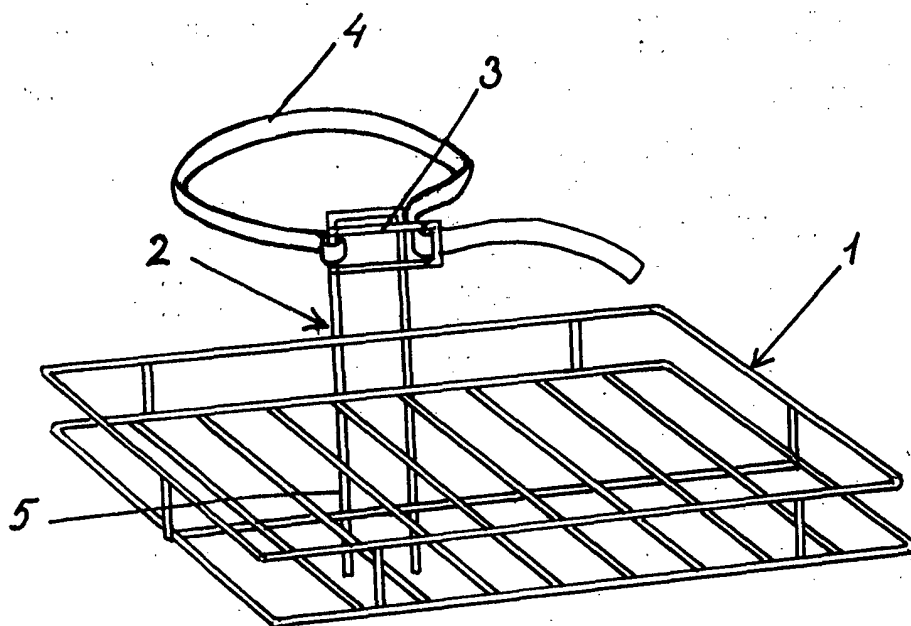
10 1.- Una bandeja soporte para camping, esencialmente caracterizada por el hecho de estar constituida por una bandeja propiamente dicha que comprende en la parte media o central de uno de sus lados un apoyo que se extiende hacia abajo, para su adoso a un poste o árbol y un elemento por el que puede ser suspendida a tal poste o árbol mediante un medio cualquiera que puede formar parte de la propia bandeja soporte o bien ser una
15 pieza independiente complementaria de la misma.

2.- "Una bandeja soporte para camping".

Consta la presente memoria descriptiva de tres hojas foliadas, escritas por una sola cara.

Barcelona, 19 de Septiembre de 1973.

195535



ESCALA VARIABLE
Barcelona 19 SEP. 1973