

795533



Int. Cl.:

B67D

PATENTE

DE

REGISTRO DE MODELO DE UTILIDAD

por "Un botellero desmontable y apilable" - - - - -

a favor de Don Angel Luis CAJALLERO MARIN, de nacionalidad española, domiciliado en Nuestra Señora de Montserrat, 24, CORNELLA. (Barcelona).

- - - - -

MEMORIA DESCRIPTIVA

La presente memoria descriptiva se refiere al registro de un modelo de utilidad constituido por un armazón de varilla metálica, o de otro cualquiera material fuerte y rígido, propio para sostener botellas en posición horizontal o inclinada, que presenta
5 además la particularidad de poder ser apilable a otro igual, o similar, a fin de almacenarlos o de formar una estructura múltiple estableciendo un botellero más o menos ampliable o reducible según el número de botellas que debe sostener.

Está constituido el botellero que se registra por un armazón
10 de varillas rígidas cuya configuración permite acomodar en posición horizontal o inclinada varias botellas paralelas entre sí, ligeramente distanciadas unas de las otras, de manera que queden descansando, cada una, en sendas varillas de una serie de éstas colocadas paralelas entre sí con sus extremos fijos a otras varillas



- 2 -

comunes horizontales soportadas a su vez por varillas verticales, en función de patas, estando previstos en los extremos de éstas, varillas verticales unos manguitos, o piezas de punta, que permiten el ajuste en ellos o la unión, de los extremos de las varillas verticales de otra estructura igual o similar, ampliándose así el botellero por simple apilación de estructuras, o reduciéndose al ser desmontada una o varias de éstas de una pila.

Los botelleros de acuerdo con el modelo de utilidad que se registra podrán presentar manteniendo sus características esenciales diversas formas y dimensiones por lo cual debe considerarse tan solo como un ejemplo el caso de ejecución de uno de tales botelleros que se representa en el dibujo adjunto para poder describir concretamente su estructura y demostrar sus ventajas.

En el citado dibujo está representado visto de frente el botellero dado como ejemplo.

Como se ve perfectamente en el dibujo el botellero, en este caso representado, está constituido por un armazón de varillas metálicas configurada por la unión de las extremidades de una serie de varillas 1 paralelas entre sí ordenadamente distanciadas unas de las otras en espacios adecuados para sostener alternativamente entre cada dos contiguas una botella acostada, quedando las botellas colocadas ligeramente separadas una de la otra, dichas varillas estando unidas por sus extremidades a otras varillas, horizontales y a ellos ortogonales, que constituyen sendos soportes 2 y 3, anterior y posterior, que a su vez están unidas por sus extremidades a otras varillas verticales 4, 5, 6 y 7, de apoyo del botellero, las cuales están provistas de manguitos 8,

49078

7-1-33



9, 10, 11 destinados a proveer empalmes fijos para empalmar las varillas de apoyo de otra armazón igual o similar (no representada en el dibujo), lo cual permite la apilación de los botelleros, así como componer un botellero ampliado.

5 Como es natural, además de la forma y las dimensiones de los botelleros que se fabriquen de acuerdo con el modelo de utilidad que se registra, podrán ser variables los materiales que se empleen en la construcción de los mismos.

10 Podrán construirse botelleros para contener diversidad de botellas, iguales o distintas en sus dimensiones y formas.

N O T A

Por la patente de registro de modelo de utilidad a que se refiere la presente memoria descriptiva se REIVINDICA la propiedad y la explotación exclusiva de:

15 1.- Un botellero desmontable y apilable, esencialmente caracterizado por el hecho de estar constituido por un armazón de varillas configurado con una serie de varillas, paralelas y distanciadas adecuadamente entre sí para establecer alternativamente soportes sobre los cuales pueden acostarse las botellas, unidas
20 por sus extremidades a otras varillas horizontales y a ellas ortogonales que las soportan y que a su vez van unidas por sus extremidades a otras varillas verticales que forman apoyos las cuales van provistas en sus extremos de unos elementos de empalme y fijación que permiten empalmar sobre el botellero así establecido
25 otro botellero, igual o similar, a través de sus correspondientes varillas de apoyo, para apilar así botelleros o ampliarlos.



- 4 -

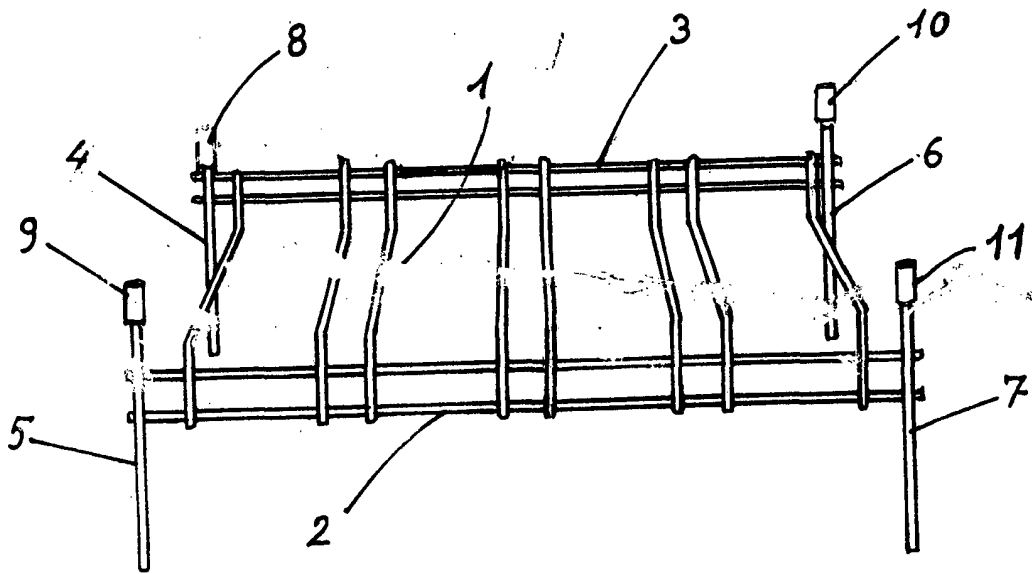
2.- "Un botellero desmontable y apilable".

Consta la presente memoria descriptiva de cuatro hojas foliadas, escritas por una sola cara.

Barcelona, 19 de Septiembre de 1973.

195533

195



Barcelona, 1953