

MODELO DE UTILIDAD

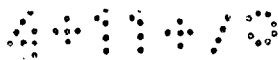
195527

M E M O R I A D E S C R I P T I V A

sobre:

"JUEGO DE HERRAJES PARA PUERTAS PLEGABLES DE DOS HOJAS
ARTICULADAS ENTRE SI"

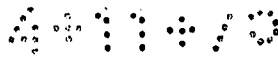
Solicitante: Don GERARDO KLEIN,
de nacionalidad austríaca, domiciliado en
BARCELONA, Calle Escorial, 133



195527

La presente solicitud se refiere a un juego de herrajes para puertas plegables de dos hojas articuladas entre sí, del tipo en las que una de las hojas está dispuesta gí-
ratoria alrededor de un primer eje imaginario vertical, fi-
5 jo, que coincide con el canto sin articular de dicha prime-
ra hoja, en tanto que la segunda hoja está dispuesta gira-
toria alrededor de un segundo eje imaginario vertical, coin-
cidente con el canto sin articular de dicha segunda hoja,
que se desplaza siempre en posición vertical en un plano
10 que contiene al primer eje imaginario vertical fijo a la
primera hoja, viniendo guiado dicho segundo eje desplazable
por un carril guiador de sección en U, con sus ramas libres
dobladas en ángulo recto hacia dentro y dispuesto en el din-
tel de la puerta, de modo que el citado primer eje imagina-
15 rio vertical, fijo, está materializado por dos vástagos,
uno superior y otro inferior, dispuestos verticales y so-
bresalientes por los respectivos cantos superior e inferior
de la primera hoja y adaptados para introducirse por sus
extremos libres en correspondientes tejuelos dispuestos en
20 el dintel y en el umbral de la puerta, respectivamente.

Un inconveniente de la aplicación de este tipo de
puertas plegables de dos hojas articuladas entre sí, espe-
cialmente en armarios estriba principalmente en la dificul-
tad de conseguir la verticalidad del segundo eje imagina-
25 rio vertical. Con los sistemas aplicados hasta ahora, se
producen atascamientos tanto en el dintel como en el umbral
de la puerta, e incluso puede ocurrir que dicho segundo eje



18

**195527**

imaginario se salga de las correspondientes guías.

El juego de herrajes para puertas plegables de dos hojas articuladas entre sí elimina los defectos mencionados, consiguiéndose una correcta alineación de las
5 dos hojas articuladas de la puerta y un perfecto cierre de la misma.

En su esencia, el juego de herrajes de que se trata se caracteriza porque el citado segundo eje imaginario vertical está materializado por un taco cilíndrico, sólidamente fijado al canto superior de la segunda hoja de la
10 puerta, y por un vástago solidario del canto inferior de la segunda hoja de la puerta, sobresaliendo dichos taco y vástago por encima y por debajo de la puerta, respectivamente, de forma que el taco está adaptado para deslizarse por el interior del carril guiador en tanto que el vástago
15 está destinado a colaborar, en la posición de cierre de la puerta, con una pieza alineadora fijada en el umbral, al nivel del tejuelo inferior y en el plano determinado por éste y por el carril guiador.

20 Otras características y ventajas del juego de herrajes para puertas plegables de dos hojas articuladas entre sí objeto de la presente solicitud, se desprenderán de la descripción que a continuación se hace con relación a los dibujos adjuntos, que ilustran, a título de ejemplo no
25 limitativo, una forma de realización del mismo.

La Fig. 1 muestra una vista esquemática en perspectiva de los elementos integrantes del juego de herrajes en

195527

18



posición correlativa de encaje;

la Fig. 2 es una vista en alzado frontal parcialmente seccionada, del juego de herrajes correspondiente a una puerta plegable de dos hojas;

5 la Fig. 3 ilustra una vista en perspectiva de la pieza portadora del vástago solidario del canto inferior de la segunda hoja de la puerta;

la Fig. 4 representa una vista en perspectiva, del taco cilíndrico;

10 la Fig. 5 muestra una vista, asimismo en perspectiva, de una pieza alineadora; y

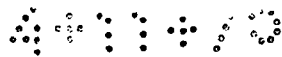
la Fig. 6 es una sección vertical según II-II de la Fig. 1.

En estas figuras puede apreciarse que el citado segundo eje inaginario vertical está materializado por un taco cilíndrico 1 sólidamente fijado al canto superior de la segunda hoja 2 de la puerta, por ejemplo mediante un tornillo 3, y por un vástago 4 solidario del canto inferior de dicha segunda hoja 2, provisto de una placa 13 de fijación y de una espiga 14, que constituye el vástago propiamente dicho.

15
20

Dichos taco 1 y vástago 4 están dispuestos de forma que sobresalen por encima y por debajo de la puerta, respectivamente (Fig.4), de forma que el taco 1 está adaptado para deslizarse por el interior del carril 5 guiador, en tanto que el vástago 4, por mediación de la espiga 14, está destinado a colaborar, en la posición de cierre de la

25



195527

puerta, con una pieza alineadora 6 fijada en el umbral, al nivel del tejuelo inferior 7 y en el plano determinado por éste y por el carril 5 guiador.

Dicha pieza alineadora 6 (Fig.3), está constituida por un taco paralelepípedo plano, provisto de orificios 8 para su fijación al umbral de la puerta y dotado en su cara superior de una ranura 9 longitudinal cuyos extremos 10 se ensanchan simétricamente en V.

Esta pieza lleva practicada una hendidura 11 transversal periférica media destinada a la eventual división de la pieza 6 en dos mitades iguales, mediante corte de la misma por dicha hendidura, estando adaptada la citada ranura 9 longitudinal para recibir y guiar la espiga 14 del vástago 4 solidario del canto inferior de la segunda hoja 2 de la puerta. Dicho vástago 4 queda sólidamente fijado al borde inferior del canto de la segunda hoja 2 de la puerta mediante tornillos 12.

Se hace constar que todo cuanto no altere, cambie o modifique lo esencial del juego de herrajes para puertas plegables de dos hojas articuladas entre sí descrito, puede quedar sometido a variaciones de detalle.

N O T A

El Modelo de Utilidad que se solicita, recae sobre las siguientes reivindicaciones:

25 1ª.- Juego de herrajes para puertas plegables de dos hojas articuladas entre sí, del tipo en las que una de las hojas está dispuesta giratoria alrededor de un primer

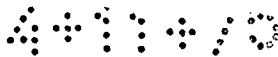


195527

18



eje imaginario vertical, fijo, que coincide con el canto sin articular de dicha primera hoja, en tanto que la segunda hoja está dispuesta giratoria alrededor de un segundo eje imaginario vertical, coincidente con el canto sin articular de dicha segunda hoja, que se desplaza siempre en posición vertical en un plano que contiene al primer eje imaginario vertical fijo a la primera hoja, viniendo guiado dicho segundo eje desplazable por un carril guaidor de sección en U, con sus ramas libres dobladas en ángulo recto hacia dentro y dispuesto en el dintel de la puerta, de modo que el citado primer eje imaginario vertical, fijo, está materializado por dos vástagos, uno superior y otro inferior, dispuestos verticales y sobresalientes por los respectivos cantos superior e inferior de la primera hoja y adaptados para introducirse por sus extremos libres en correspondientes tejuelos dispuestos en el dintel y en el umbral de la puerta, respectivamente, caracterizado porque el citado segundo eje imaginario vertical está materializado por un taco cilíndrico, sólidamente fijado al canto superior de la segunda hoja de la puerta, y por un vástago solidario del canto inferior de la segunda hoja de la puerta, sobresaliendo dichos taco y vástago por encima y por debajo de la puerta, respectivamente, de forma que el taco está adaptado para deslizarse por el interior del carril guaidor en tanto que el vástago está destinado a colaborar, en la posición de cierre de la puerta, con una pieza alineadora fijada en el umbral, al nivel del



195527

tejuelo inferior y en el plano determinado por éste y por el carril guiador.

2ª.- Juego de herrajes para puertas plegables de dos hojas articuladas entre sí según la reivindicación 1ª, 5 caracterizado porque dicha pieza alineadora está constituida por un taco paralelepípedo plano, provisto de orificios para su fijación al umbral de la puerta, dotado en su cara superior de una ranura longitudinal cuyos extremos se ensanchan simétricamente en V, y que lleva practicada una hendidura transversal periférica media destinada a la eventual 10 división de la pieza en dos mitades iguales, mediante corte de la misma por dicha hendidura, estando adaptada la citada ranura longitudinal para recibir y guiar el vástago solidario del canto inferior de la segunda hoja de la puerta.

15 3ª.- Juego de herrajes para puertas plegables de dos hojas articuladas entre sí según las reivindicaciones 1ª y 2ª, caracterizado porque el citado vástago solidario del canto inferior de la segunda hoja de la puerta, forma parte de una placa plana sólidamente fijada al borde inferior de dicha segunda hoja. 20

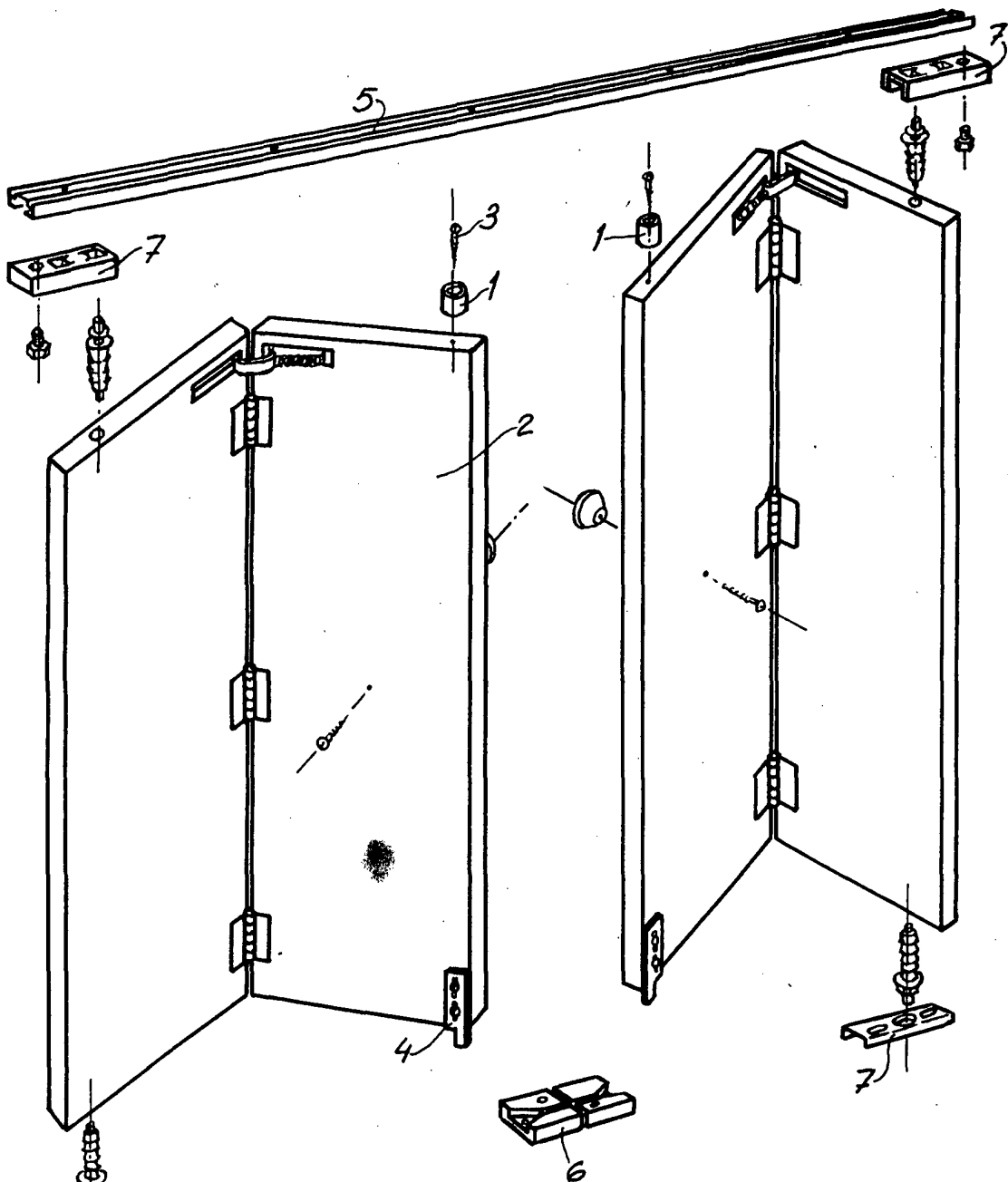
4ª.- JUEGO DE HERRAJES PARA PUERTAS PLEGABLES DE DOS HOJAS ARTICULADAS ENTRE SI, tal y como queda descrito y reivindicado en la presente memoria, que consta de siete hojas mecanografiadas por una 25 sola cara y de dos láminas de dibujos.

BARCELONA, 18 de Septiembre de 1973.

GERARDO KLEIN
P.P.
J. GOMEZ-ACEBO Y MODEI
p. p. fdo.: E. Ferragüela Colón

Fig 1

ESCALA VARIABLE



BARCELONA, 18 de Septiembre 1973
GERARDO KLEIN
P.P.

J. GOMEZ-ACEBO Y MODET
p. p. Fdo: E. Ferregüela Colón

Fig. 2

ESCALA VARIABLE

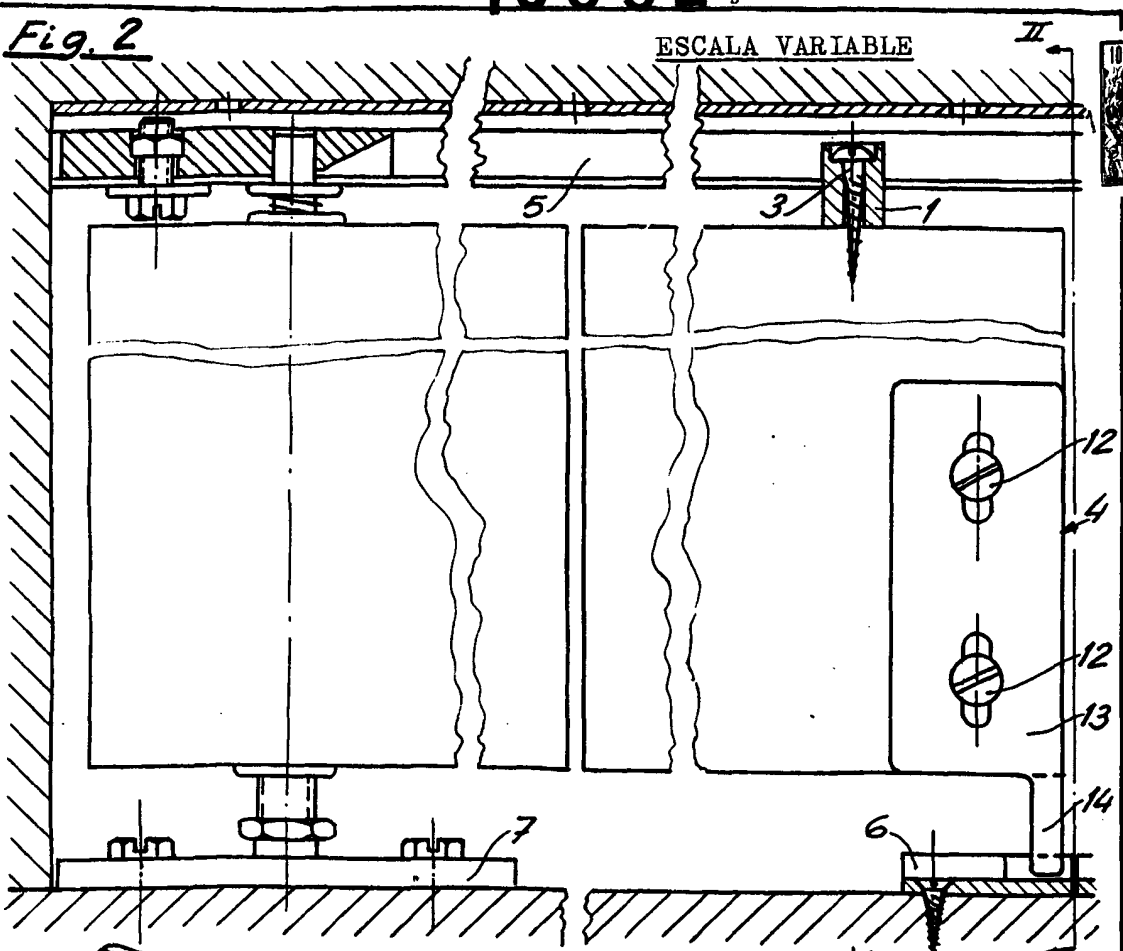


Fig. 3

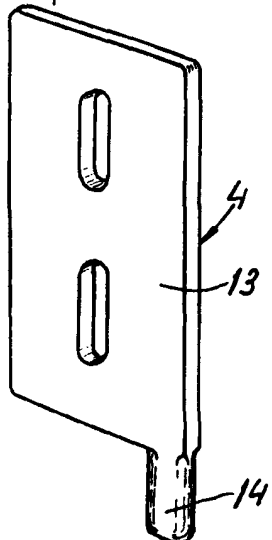


Fig. 4

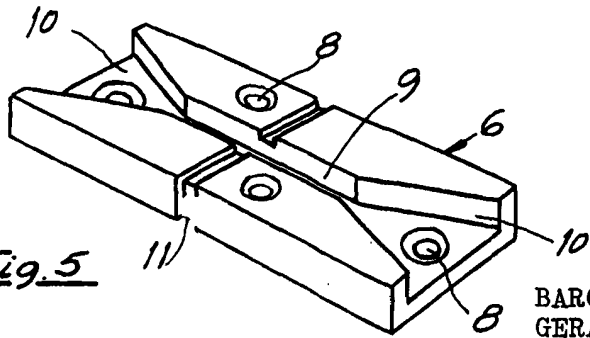
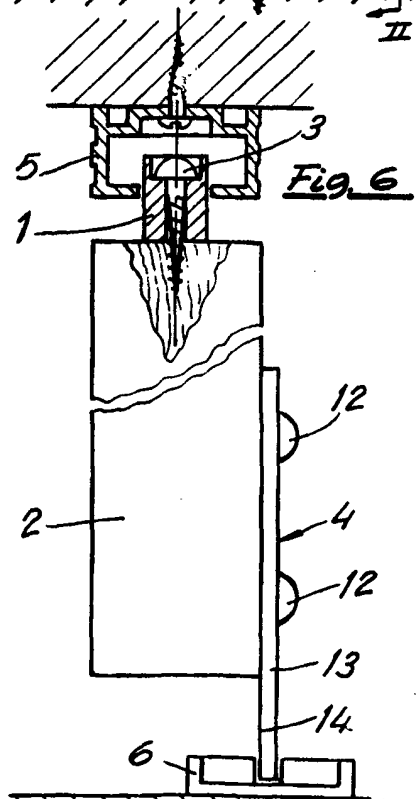
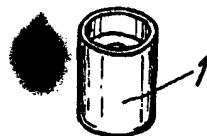


Fig. 5

BARCELONA, 18 de Septiembre 1973
GERARDO KLEIN

P. P. J. GOMEZ/ACEBO Y MODEL
P. p. Fdo. E. Ferragó Colón