

195500



195500

Memoria descriptiva de la patente de invención cuyo registro se solicita a favor de Don José Mariño Molares, de Nacionalidad Española, con domicilio en Cabral (Vigo), Sello 55, por una "BATIDORA AUTOMÁTICA".

La batidora objeto de la presente patente, es en espiral y automática y, se compone de dos ejes de transmisión sin-fin 22), provistos de las correspondientes cajas de empuje axiales 2), siendo el vertical, eje-motor y de levar y, el horizontal movido por un piñón sin-fin 21) el que da movimiento también al otro piñón sin-fin 13) y al eje vibrador 3). Este eje vibrador presenta unas canales y su correspondiente piñón sin-fin 13) en el que existen las mismas canales que permiten al platillo 7) que se halla acoplado al eje 3) moverse en sentido circular y de arriba abajo, con cuyos movimientos se producen las oportunas vibraciones para el batido.

El expresado movimiento de arriba abajo se produce por medio de las levas 24) y 10), del balancín 9) que va provisto de los rodamientos 23) y, del eje excéntrico 11); regulándose ese movimiento por mediación de la manija 17) que corre sobre la escala 16). Lleva además la batidora, una escala de espiral 26) y, los correspondientes soportes fijos de sujeción 27). Todos los elementos anteriormente relacionados, van cerrados en un carter 12) con sus tapas 18) y 5), el cual descansa sobre la plataforma 19), en la que van las ménsulas 20) de sujeción de la espiral.



195500

FUNCIONAMIENTO.- Para que este tenga lugar habrá de accionarse el motor a que se encuentre acoplada la batidora, produciéndose en ésta, el doble movimiento: circular y de arriba abajo, con el que se ocasiona un batido perfecto, continuo e higiénico de las materias introducidas en el aparato sobre el platillo vibrador, haciendo el recorrido por todo el interior dirigidas por la espiral, hasta salir nuevamente por el mismo platillo.

N O T A R E I V I N D I C A T O R I A

Los puntos, propios y nuevos, de la presente patente de invención, que se reivindican son:

1*. BATIDORA AUTOMATICA que se caracteriza por ser en espiral y automática.

2*. BATIDORA AUTOMATICA que se caracteriza además porque se compone de dos ejes de transmisión sin-fin, provistos de las correspondientes cajas de empuje-axiales.

3*. BATIDORA AUTOMATICA que igualmente se caracteriza porque uno de los dos ejes expresados en la reivindicación anterior es vertical, haciendo de eje-motor y de levas.

4*. BATIDORA AUTOMATICA que también se caracteriza porque otro de los dos ejes mencionados en la segunda reivindicación, es horizontal y movido por un piñón sin-fin, que a su vez da movimiento a otro piñón sin-fin y al eje vibrador.

5*. BATIDORA AUTOMATICA que igualmente se caracteriza porque el eje vibrador referido en la reivindicación precedente, presenta unas canales y lleva su correspondiente piñón sin-fin, en el que existen las mismas canales para permitir movimiento al platillo que se indicará en la siguiente reivindicación.

6*. BATIDORA AUTOMATICA que se caracteriza porque acoplado al eje-vibrador lleva un platillo, que se mueve en dos sentidos: circular y, de arriba abajo.

195500



7*. BATIDORA AUTOMATICA que asimismo se caracteriza porque para producir el movimiento de arriba abajo al platillo, tiene unas levas y, un balancín que va provisto de los correspondientes rodamientos y de un eje excéntrico.

55

8*. BATIDORA AUTOMATICA que se caracteriza además porque lleva una manija que corre sobre una escala graduada.

60

9*. BATIDORA AUTOMATICA que se caracteriza también por llevar otra escala en espiral y los correspondientes soportes fijos de sujeción.

10*. BATIDORA AUTOMATICA que se caracteriza porque todos los elementos expresados en las reivindicaciones precedentes van cerrados en un carter con sus correspondientes tapas, el cual descansa sobre una plataforma en la que van las ménsulas de sujeción de la espiral.

65

11*. BATIDORA AUTOMATICA.

Todo cual queda expresado en la presente Memoria que se compone de tres hojas mecanografiadas por una sólo cara y dibujos adjuntos.

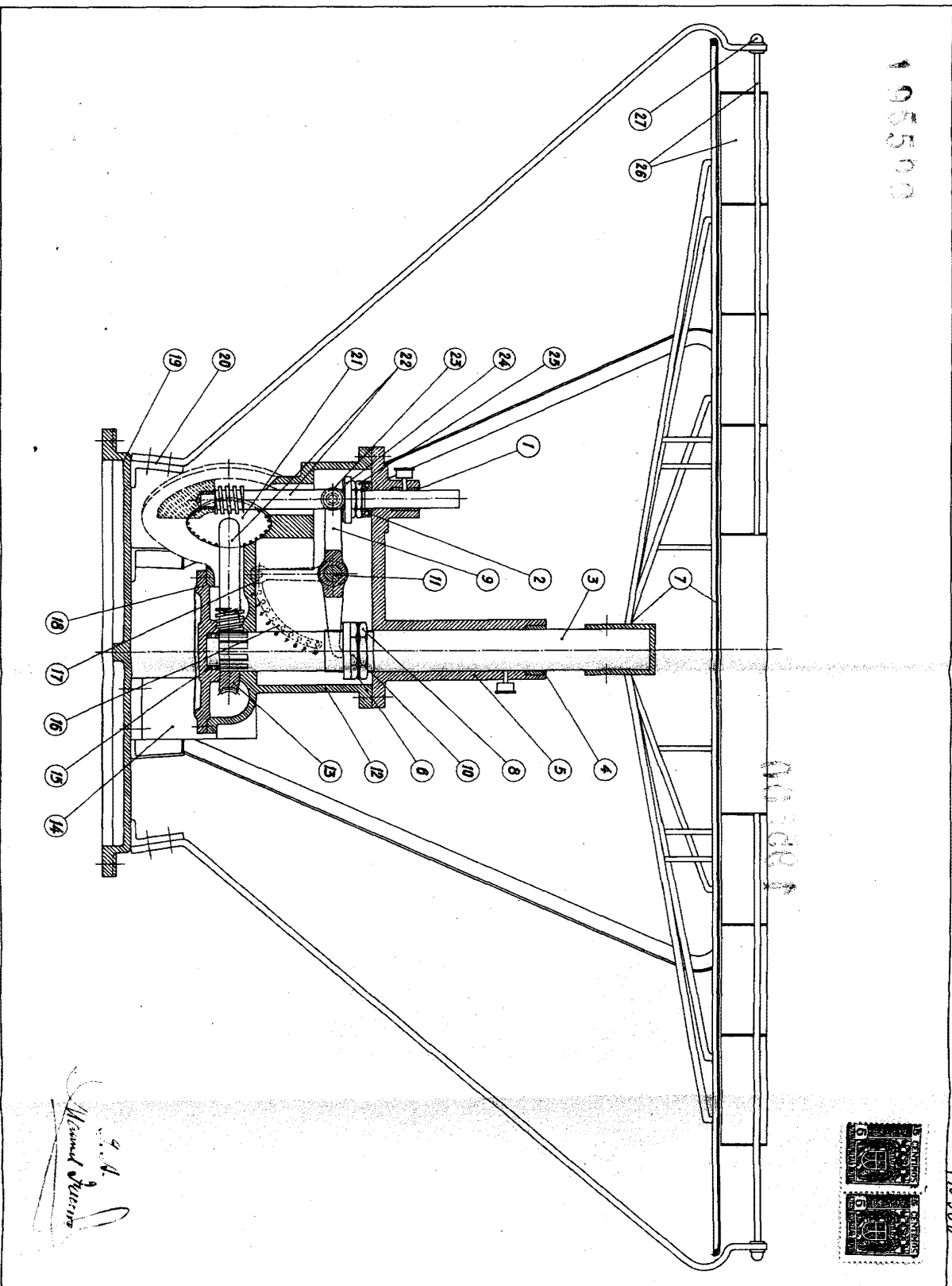
70

Vigo para Madrid 15 de noviembre de 1.950.

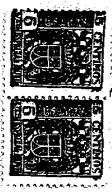
P. A.

Harold Sucom

1 955 000



005601



195500

W. A. ...
195500