

195494



Int. No. A63H

24 OCT 1973

Nº 195.494

# MEMORIA DESCRIPTIVA

correspondiente a la solicitud de concesión de un...

## MODELO DE UTILIDAD

SOLICITANTE: MANUFACTURAS JUVI, S.A. - MAJUvisa

RESIDENCIA: Carrt. Castalla, s/n ONIL (Alicante)

ENUNCIADO: OJO PARA MUÑECA PERFECCIONADO

Prioridad: Patente ..... n.º ..... del .....

195494



1  
5  
10  
15  
20  
25  
30

El Estatuto vigente sobre Propiedad Industrial, de 26 de Julio de 1929, en su texto refundido publicado el 30 de Abril de 1930, establece los caracteres de patentabilidad de las invenciones de tipo industrial que tienen por objeto obtener ventajas sobre lo ya conocido, admitiendo por consiguiente como patentables, las nuevas máquinas, aparatos, instrumentos, procesos de fabricación, etc. La amplitud de conceptos previstos como patentables, ha llevado al legislador a aclarar (Artº. 46) que la enumeración contenida en dicho cuerpo legal es puramente enunciativa y no limitativa, haciéndola extensiva incluso a los descubrimientos de tipo científico (Artº. 47).

El Decreto de 26 de Diciembre de 1947, recogiendo la Orden de 18 de Noviembre de 1935, confirma el criterio legal de que también serán patentables los instrumentos, objetos, o partes de los mismos, que aporten a la función a que son destinados, un beneficio o efecto nuevo, y en definitiva que constituyan una mejora sustancial sobre lo anteriormente conocido.

Pues bien, a tenor de lo expuesto, y en base al articulado que recoge los conceptos expresados, debe considerarse, que la invención a que se refiere la presente memoria, constituye una novedad industrial, con características y ventajas que la hacen merecedora del privilegio de explotación exclusiva que por ella se solicita, premiando así los méritos de quien aporta a la industria del país una mejora efectiva y precisamente comprendida entre las enunciadas por la Ley como patentables. (Arts. 46 y 47 en relación con el 171, en su nueva redacción afectada por la Orden de 18 de Noviembre de 1.935).

1954-4



24 OCT 1973

1

La presente invención, según se expresa en el enunciado de esta memoria descriptiva, se refiere a un ojo para muñeca, que ha sido considerablemente perfeccionado en orden a mejorar su utilidad y eficacia.

5

Basicamente, se trata de un ojo del tipo de los que se constituyen a partir de un cuerpo semiesférico, hueco, donde se ubica y retiene inamoviblemente el iris y pupila, respectivamente.

10

La característica primordial y esencial que otorga notabilidad al ojo para muñeca que nos ocupa, radica en la incorporación, al mismo, de un contrapeso que lo faculta para ejecutar su basculación y provocar, en la muñeca, el efecto de abrir y cerrar los ojos.

15

Se decía en el párrafo precedente que la característica esencial del ojo para muñeca en cuestión, consistía en la incorporación de un contrapeso al cuerpo semiesférico o parte principal. En realidad, lo que verdaderamente aporta el necesario requisito de novedad a esta invención, se encuentra en la original conformación entre partes para la obtención de una óptima relación entre el citado contrapeso y ojo propiamente dicho.

20

25

En efecto, para ello, en el cuerpo semiesférico, hueco y en oposición al iris, se ha previsto la proyección de una parte de su materia constitutiva que dá lugar a la creación de una guía destinada para hacer posible el correcto posicionamiento del contrapeso. Tal posicionamiento se realiza de forma sencilla en virtud de sendas aletas laterales y coplanarias originadas en el contrapeso, cuales aletas tienen por misión permitir el deslizamiento del contrapeso por la citada guía hasta quedar ubicado en el cuer-

30



1 po semiesferico.

Para complementar la descripción que seguidamente se va a realizar y con el fin de ayudar a la mejor comprensión de las características de la invención, se acompaña a la presente memoria descriptiva, formando parte integrante de la misma, una hoja de planos donde se representa lo siguiente:

La figura unica representada, corresponde a una vista en perspectiva del ojo para muñeca, perfeccionado, que constituye el objeto de la presente invención,

En esta ilustración se han representado las dos piezas o partes que se relacionan con la finalidad de la invención, es decir, el cuerpo semiesferico y contrapeso a adaptar al mismo. Como se aprecia, ambas partes, aparecen en disposición de montaje para ofrecer una idea clara de como se ejecuta la vinculación o relación fisica de las piezas citadas.

Como puede observarse a tenor del plano comentado, el ojo para muñeca a que se refiere la presente memoria se constituye a partir de un cuerpo semiesferico 1, hueco, dotado de dos pivotes 2, iguales y diametralmente opuestos, que dan lugar a la formación de los oportunos puntos o zonas a través de los que es posible la sustentación del ojo en el cuerpo de la muñeca de que se trate. Naturalmente, la citada vinculación es en realidad la constitución del necesario eje de basculación para el ojo.

Referenciado con 3 puede verse el espacio de ubicación del iris y pupila que se unen inamoviblemente al cuerpo semiesferico 1 por medios tales como un pegamento adecuado.



1

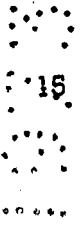
En oposición a este emplazamiento, y emergien  
do de la concavidad 4, se localiza la protuberancia 5, for-  
mando parte integrante de la materia constitutiva del ojo,  
mediante la que es posible la obtención de la guía 6.

5

Esta guia 6, que aporta la suficiente garan-  
tia de robustez por adentrarse en gran parte de su longitud  
en el cuerpo semiesferico 1, está destinada a recibir el po-  
sicionamiento del contrapeso 7, que es un cuerpo prismatico  
de tamaño previamente estudiado para cumplir a la perfección  
el fin a que se destina.

10

En la ilustración que se comenta puede apre-  
ciarse que el contrapeso 7 dispone de sendas aletas 8, cuya  
configuración se corresponde fielmente con el establecimien-  
to de la guia 6 para, de forma sencilla y rápida, poderse  
proceder al deslizamiento de aquel en el interior de la con-  
cavidad 4 y obtenerse la relación entre partes que se persi-  
gue con el objeto de la invención que nos ocupa.



20

No se considera necesario hacer más extensa  
esta descripción para que cualquier persona perita en la ma-  
teria comprenda perfectamente la idea que se desea patentar,  
así como las ventajas que de su realización industrial han  
de derivarse.

25

Por todo ello, y para evitar posibles imita-  
ciones, se presenta esta solicitud, pidiendo la explotación  
exclusiva de la idea descrita, de acuerdo con las considera-  
ciones y puntos que se desean reivindicar, que se concretan  
en las páginas siguientes:

30





1  
5  
10  
15  
20  
25  
30

Hecha la descripción a que se refiere la memoria que antecede, es preciso insistir en que los detalles de realización de la idea expuesta, pueden variar, es decir, que pueden sufrir pequeñas alteraciones, basadas siempre en los principios fundamentales de la idea, que son en esencia los que quedan reflejados en los párrafos de la descripción hecha. En efecto, el Artículo 48 del Estatuto vigente sobre Propiedad Industrial, establece como no patentables, en su apartado tercero, "los cambios de forma, dimensiones, proporciones y materias de un objeto ya patentado" fijando así el criterio del legislador en el sentido de que patentada una idea que pueda dar lugar a una realidad práctica e industrializable, nadie podrá apoyarse en ella para, a pretexto de haber introducido ligeras modificaciones, presentarla como nueva y propia.

Este principio, en cuanto al alcance de la protección del objeto patentado se refiere, se halla confirmado por numerosas Sentencias del Tribunal Supremo, y entre ellas, como más terminantes, en las de fechas 16 de octubre de 1954, 23 de enero de 1959, 20 de marzo de 1964 y otras.

Establecido el concepto expresado, en cuanto a la amplitud que debe darse a la protección solicitada, se redacta a continuación la Nota de Reivindicaciones, de acuerdo con lo que se establece en el último párrafo del apartado tercero del Artículo 100 de la Ley, sintetizando así las novedades que se desean reivindicar:

NOTA DE REIVINDICACIONES

En resumen, el privilegio de explotación exclusiva que se solicita, recaerá sobre las reivindicaciones siguientes:



- 7 - 1973

24

1

REIVINDICACIONES

5

1ª.- OJO PARA MUÑECA, PERFECCIONADO, que sien  
do del tipo de los que se constituyen a partir de un cuerpo  
semisférico, hueco, donde se ubica y retiene inamoviblemen  
te el iris y pupila, respectivamente, esencialmente se ca  
racteriza porque el citado cuerpo semiesferico presenta, en  
oposición al iris, la proyección de una parte de su materia  
constitutiva, en cuya superficie interna y adentrándose en  
la semiesfera se organiza un sistema de guias para permitir  
el posicionamiento amovible de un contrapeso.

10

15-

2ª.- OJO PARA MUÑECA, PERFECCIONADO, según,  
reivindicación 1ª, caracterizado porque el contrapeso dispo  
ne de sendas aletas colaterales y decrecientes ambas hacia  
un mismo sentido, las cuales están destinadas a deslizarse  
por la guia establecida en el cuerpo cilindrico.

20

3ª.- Se reivindica por último como objeto so  
bre el que ha de recaer el Modelo de Utilidad que se soli  
cita: OJO PARA MUÑECA PERFECCIONADO.

25

Todo conforme queda descrito y reivindicado en  
la presente memoria descriptiva que consta de siete pági  
nas mecanografiadas y dibujos que se acompañan.

30

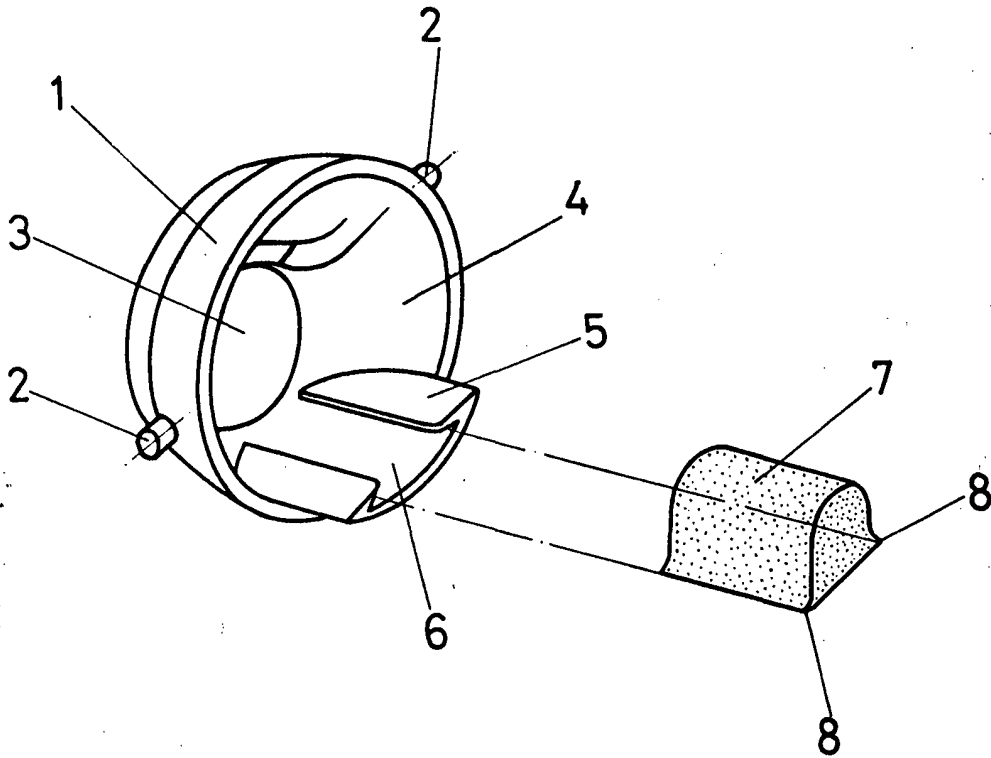
Madrid, 25 de Septiembre de 1.973

BERNARDO UNGRIA

p.p.



24000 1973



**ESCALA VARIABLE**

Madrid, 25 de Septiembre de 1973

**BERNARDÓ UNGRIA**

p. p.