

195491



F16 B  
A63H

NÚMERO 195.491

# MEMORIA DESCRIPTIVA

correspondiente a la solicitud de concesión de un...

## MODELO DE UTILIDAD

SOLICITANTE: JUGUETES Y COCINAS, S.L. JUYCO, S.L.-

RESIDENCIA: 20 de Noviembre, nº 12. IBI (Alicante)

ENUNCIADO: DISPOSITIVO DE ANCLAJE DE ASAS.

Prioridad: Patente ..... n.º ..... del .....

anr



195491



1  
5  
10  
15  
20  
25  
30

El Estatuto vigente sobre Propiedad Industrial, de 26 de Julio de 1929, en su texto refundido publicado el 30 de Abril de 1930, establece los caracteres de patentabilidad de las invenciones de tipo industrial que tienen por objeto obtener ventajas sobre lo ya conocido, admitiendo por consiguiente como patentables, las nuevas máquinas, aparatos, instrumentos, procesos de fabricación, etc. La amplitud de conceptos previstos como patentables, ha llevado al legislador a aclarar (Artº. 46) que la enumeración contenida en dicho cuerpo legal es puramente enunciativa y no limitativa, haciéndola extensiva incluso a los descubrimientos de tipo científico (Artº. 47).

El Decreto de 26 de Diciembre de 1947, recogiendo la Orden de 18 de Noviembre de 1935, confirma el criterio legal de que también serán patentables los instrumentos, objetos, o partes de los mismos, que aporten a la función a que son destinados, un beneficio o efecto nuevo, y en definitiva que constituyan una mejora sustancial sobre lo anteriormente conocido.

Pues bien, a tenor de lo expuesto, y en base al articulado que recoge los conceptos expresados, debe considerarse, que la invención a que se refiere la presente memoria, constituye una novedad industrial, con características y ventajas que la hacen merecedora del privilegio de explotación exclusiva que por ella se solicita, premiando así los méritos de quien aporta a la industria del país una mejora efectiva y precisamente comprendida entre las enunciadas por la Ley como patentables. (Arts. 46 y 47 en relación con el 171, en su nueva redacción afectada por la Orden de 18 de Noviembre de 1.935).

995401



1

Pasando a describir el objeto de la invención, para la cual se solicita el presente privilegio de modelo de utilidad, se hace constar que la finalidad que se persigue es proporcionar al mercado y al público en general, como se deduce del enunciado de la misma un dispositivo de anclaje de asas para baterías de cocina de juguete, sensiblemente perfeccionado en algunos de sus aspectos, en orden a simplificar esta operación y mejorar su eficacia.

5

10

Aunque la invención se refiere tal y como se ha expresado únicamente al anclaje de las asas, va a explicarse esto de un modo general, introduciendo los propios utensilios, con objeto de comprender mejor su estructura y funcionalidad recalcando no obstante que la novedad recae solamente, sobre aquellos puntos que se describen en las reivindicaciones adjuntas.

15

20

25

Para complementar la descripción que seguidamente se va a realizar, y con el fin de ayudar a la mejor comprensión de las características del dispositivo que se presenta, se acompaña la presente memoria descriptiva, como parte integrante de la misma, de una hoja únicamente de planos, cuyas figuras representan lo siguiente:

Fig. 1ª. Representa una perspectiva del dispositivo acoplado a un recipiente y con una sección parcial que deja ver claramente este acoplamiento, habiéndose representado el recipiente en línea discontinua.

Fig. 2ª. Representa una perspectiva de una variante de realización del dispositivo para recipientes con una sola asa.

30

A la vista de estos dibujos, se observa como las asas propiamente dichas están unidas, conformando una sola



1 pieza de material plástico, a un aro 2, de diámetro igual al del recipiente a que se va a acoplar 3, el cual presenta un reborde exterior 4 que hace de tope al aro 2.

5 Las zonas del aro 2, próximas a las asas, presentan un refuerzo 5 consistente en un ensanchamiento tanto en altura como en grosor.

10 El recipiente 3 se introduce en el aro 2 de material plástico a presión, hasta que éste contacte con el reborde 4 del recipiente el cual limita el deslizamiento del mismo dentro del aro.

15 De este modo, con un ligero aumento de material, que por otra parte tiene un valor despreciable, se pueden fijar las asas al recipiente, evitándose la operación de remachado o atornillado de las mismas, mucho más costoso ya que requiere la práctica de orificios sobre el recipiente además de la citada operación u otra similar, ofreciendo además la ventaja de eliminar rebabas y superficies cortantes lo cual es muy importante dado que los dispositivos sobre los que ha de aplicarse están destinados a ser manipulados por niños de corta edad, eliminando los posibles riesgos de accidentes por cortaduras.

20 Este dispositivo es aplicable a cualquier tipo de asa, tal como la representa en la figura 2 propia de recipientes de asa única, ya que todos los componentes de una batería de cocina infantil tienen su borde circular u ovalado un requisito para que este dispositivo de anclaje de asa, pueda ser aplicado.

25 Asi pues, resumiendo, reúne las ventajas, con respecto a los dispositivos conocidos, de no encarecer su costo de fabricación, abaratando considerablemente su costo

30



1 de montaje y presentando unas superficies complementa li-  
sas, carentes por completo de riesgos de cortes en los  
usuarios.

5 No se considera necesario hacer más extensa -  
esta descripción para que cualquier persona perita en la  
materia comprenda perfectamente la idea que se desea pa-  
tentar, así como las ventajas que de su realización indus-  
trial han de derivarse.

10 Por todo ello y para evitar posibles imitacio-  
nes se presenta esta solicitud, pidiendo la explotación ex-  
clusiva de la idea descrita, de acuerdo con las considera-  
ciones y puntos que se desean reivindicar que se concretan  
en las páginas siguientes:

15

20

25

30

\_\_\_\_\_

\_\_\_\_\_

\_\_\_\_\_

\_\_\_\_\_

\_\_\_\_\_



1

Hecha la descripción a que se refiere la memoria que antecede, es preciso insistir en que los detalles de realización de la idea expuesta, pueden variar, es decir, que pueden sufrir pequeñas alteraciones, basadas siempre en los principios fundamentales de la idea, que son en esencia los que quedan reflejados en los párrafos de la descripción hecha. En efecto, el Artículo 48 del Estatuto vigente sobre Propiedad Industrial, establece como no patentables, en su apartado tercero, "los cambios de forma, dimensiones, proporciones y materias de un objeto ya patentado" fijando así el criterio del legislador en el sentido de que patentada una idea que pueda dar lugar a una realidad práctica e industrializable, nadie podrá apoyarse en ella para, a pretexto de haber introducido ligeras modificaciones, presentarla como nueva y propia.

5

10

15

20

25

Este principio, en cuanto al alcance de la protección del objeto patentado se refiere, se halla confirmado por numerosas Sentencias del Tribunal Supremo, y entre ellas, como más terminantes, en las de fechas 16 de octubre de 1954, 23 de enero de 1959, 20 de marzo de 1964 y otras.

Establecido el concepto expresado, en cuanto a la amplitud que debe darse a la protección solicitada, se redacta a continuación la Nota de Reivindicaciones, de acuerdo con lo que se establece en el último párrafo del apartado tercero del Artículo 100 de la Ley, sintetizando así las novedades que se desean reivindicar:

NOTA DE REIVINDICACIONES

En resumen, el privilegio de explotación exclusiva que se solicita, recaerá sobre las reivindicaciones siguientes:

30

13491

29 Oct 1973

1

1ª. DISPOSITIVO DE ANCLAJE DE ASAS, para baterias de cocina de juguete, caracterizado esencialmente por estar constituido por un anillo de material flexible, preferentemente plástico de diámetro ligeramente inferior al del recipiente al que se va a acoplar, de modo que lo haga con una cierta presión, presentando dos tramos diametralmente opuestos, sensiblemente reforzados, que se extienden lateralmente en sendas asas, obteniéndose el conjunto por moldeo en una sola pieza.

5

10

2ª. DISPOSITIVO DE ANCLAJE DE ASAS, según 1, caracterizado porque los refuerzos diametralmente opuestos, pueden ser sustituidos por uno solo, en el caso de que se pretenda aplicar el dispositivo a recipientes de una sola asa.

15

3ª. Se reivindica por último como objeto sobre el que ha de recaer el Modelo de Utilidad que se solicita: DISPOSITIVO DE ANCLAJE DE ASAS.

20

Todo conforme queda descrito y reivindicado en la presente memoria descriptiva que consta de siete páginas mecanografiadas y dibujos que se acompañan.

Madrid, 25 de Setiembre de 1.973

BERNARDO UNGRIA

pp.



25

30

29 OCT 1973

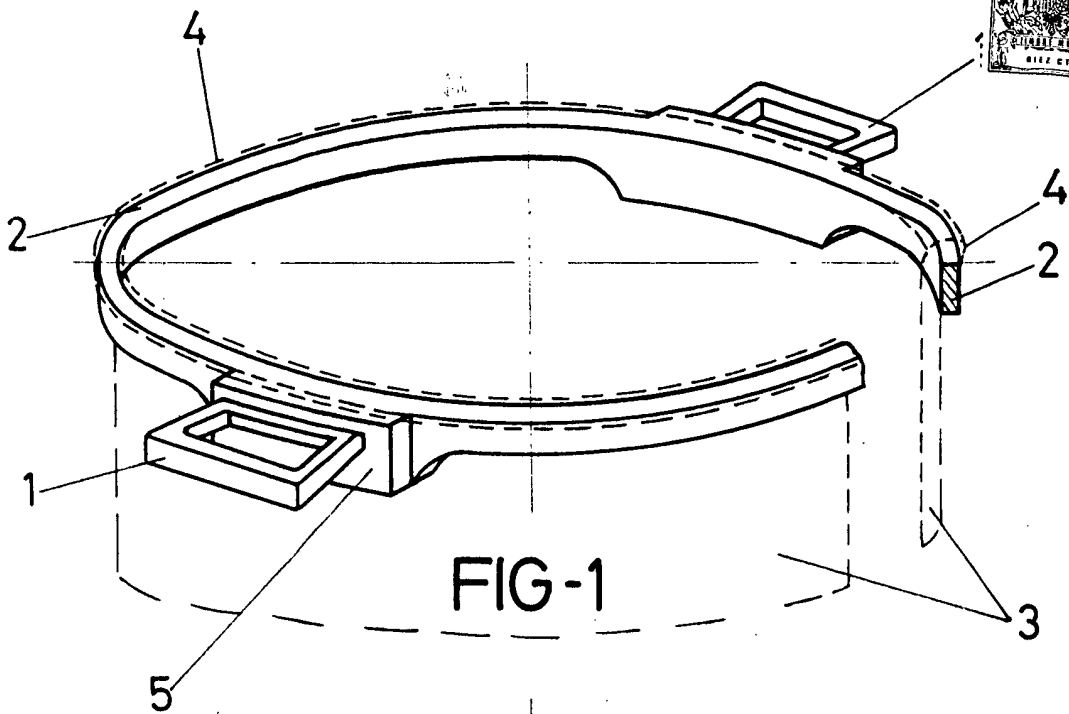


FIG-1

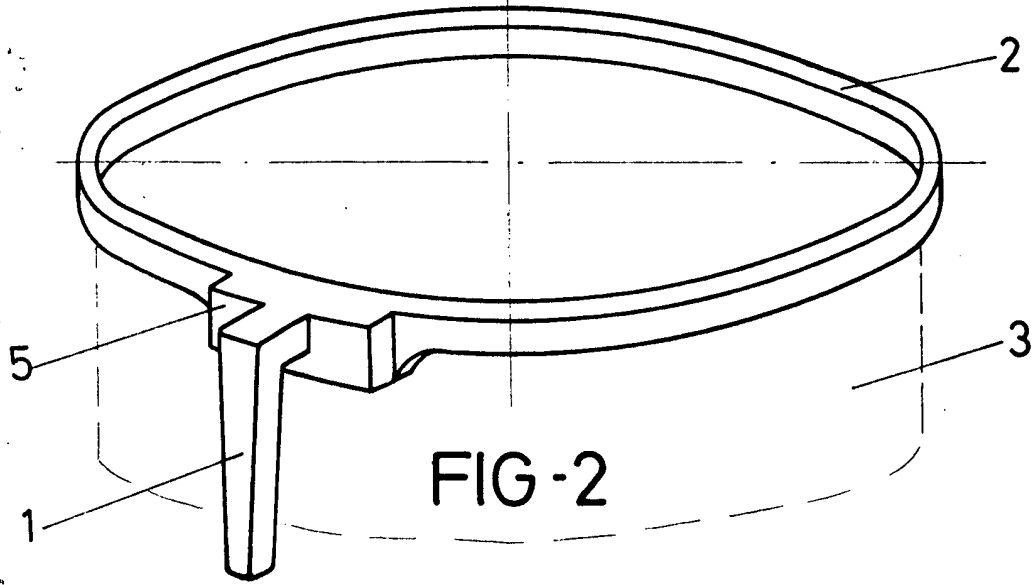


FIG-2

ESCALA VARIABLE

Madrid, 25 de setiembre de 1973

BERNARDO UNGRIA

P. P.