



195487

Inst. Cl. F212

PROHIBIDA: NUM. A CONSULTA
Y LA EXPEDICION DE
COPIAS Y CERTIFICACIONES

MEMORIA DESCRIPTIVA

=====

de

MODELO DE UTILIDAD POR VEINTE AÑOS, A NOMBRE DE
DON FERNANDO CABINO MIGUEZ, DE NACIONALIDAD ES
PANOLA, CON RESIDENCIA EN GINES (Sevilla), Vin
gen del Rosario, núm. 26, - - - - -

p o r:

"Una linterna-proyector"

----- oOo -----



El invento concierne a los medios para la proyección de imágenes fijas sobre pantalla.

Más particularmente, el invento está encaminado a proporcionar un aparato proyector tipo linterna, de tamaño reducido apto para bolsillo y poco coste, así como de fácil manejo que permita utilizarlo en cualquier lugar para la proyección contra una sección blanca de imágenes fijas, tal como diáscopos.

Para la mejor inteligencia del invento, la descripción prescrita se hace seguidamente respecto de un ejemplo práctico no limitativo, ilustrándose el mismo con el anexo dibujo de una representación diagramática de la propia linterna-proyector.

De acuerdo con el dibujo, la nueva linterna-proyector incorpora tres módulos:

a) El posterior (1) que sirve de mango y en que va alojada la fuente de energía eléctrica compuesta por dos pilas secas (2-3) con la correspondiente lámina circuito (4) y conectadas entre sí en el centro por sus electrodos adyacentes, amén de con ayuda del resorte espiral (5) del tapón (6), a su vez, acoplado mediante rosca a dicho módulo, llevando éste también, por fuera, un interruptor (7), que adopta forma de clip elástico de bolsillo (8) y actúa sobre el circuito eléctrico por pulsación, así como a través de un orificio al propósito, y en la parte delantera,



la rosca hembra para el casquillo una lámpara de incandescencia (9) de las apropiadas para proyección de filmes;

b) uno intermedio (10) que, a más de ir acoplado en la extremidad libre del posterior por medio de rosca y junta anular (11) de hermeticidad, aloja dicha lámpara en su interior y está provisto, por delante de hasta donde llega la lámpara, de una abertura transversal (12) que afecta al semicírculo superior del módulo en cuestión y sirve para introducir las diapositivas a proyectar, y en la extremidad libre, de una cámara parcialmente adaptada con fileteado hembra; y

c) el delantero (13) consistente en un objetivo que, mediante rosca, se inserta en la delantera del módulo intermedio de modo graduable para acercar la imagen o retirarla y conseguir así mayor nitidez de la misma, y consta de dos lentes biconvexas (14-15) debidamente inmobilizadas en sus respectivos alojamientos con auxilio de un distanciador (16).

Para el empleo de la linterna-proyector del invento, una vez colocada la diapositiva de que se trate en cada caso, se acciona como otra linterna de las corrientes, oprimiendo el interruptor que produce el encendido de la lámpara, cuya luz se proyecta sobre la diapositiva y, a su turno, sobre las lentes del objetivo y pantalla, mientras que en la posición de reposo puede llevarse en un bolsillo sujeta por el clip-interruptor al modo de una estilográfica o un bolígrafo.

N O T A

=====

En resumen, el MODELO DE UTILIDAD recaerá sobre las reivindicaciones siguientes:

1. Una linterna-proyector, caracterizada por incorporar tres módulos, de los cuales, el posterior, sirve



de mango y lleva alojada la fuente de energía eléctrica
compuesta por dos pilas secas con la correspondiente lá
mina circuito y conectadas entre sí en el centro por sus
60 electrodos adyacentes, amén de con ayuda del resorte es
piral del tapón, a su vez acoplado mediante rosca a di-
cho módulo, llevando éste también, por fuera, un interrup
tor que adopta forma de clip elástico de bolsillo y actúa
65 sobre el circuito eléctrico por pulsación, así como a
través de un orificio al propósito, y en la parte delan
tera, la rosca hembra para el casquillo de una lámpara de
incandescencia de las apropiadas para proyección de filmes;

2. Una linterna-proyector, según la reivindicación
1, en que el módulo intermedio, a más de ir acoplado en la
70 extremidad libre del posterior por medio de rosca y junta
anular de hermeticidad, aloja la lámpara de incandescencia
en su interior y está provisto, por delante de hasta donde
llega la lámpara, de una abertura transversal que afecta
75 al semicírculo superior del módulo en cuestión y sirve pa
ra introducir las diapositivas a proyectar, y en la extre
midad libre, de una cámara parcialmente adaptada con un
fileteado hembra.

3. Una linterna-proyector, según las reivindicacio
nes anteriores, en que el módulo delantero consiste en un
80 objetivo óptico que, mediante rosca, se inserta en la delan
tera del módulo intermedio de modo graduable para acercar
la imagen o retirarla y conseguir así mayor nitidez de la
misma, y consta de dos lentes biconvexas debidamente inmo
bilizadas en sus respectivos alojamientos con auxilio de un
85 distanciador.

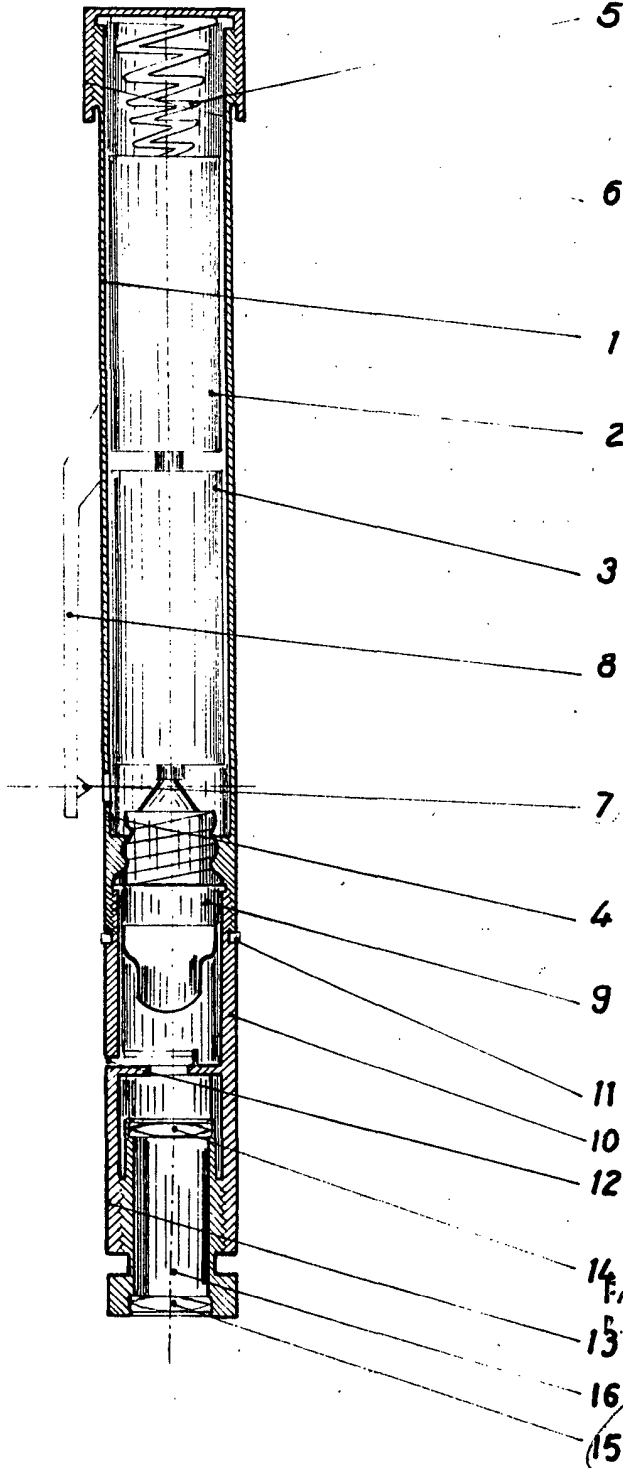
4. "UNA LINTERNA-PROYECTOR", sustancialmente como
queda descrito y reivindicado en la presente Memoria, que
consta de cuatro hojas numeradas y escritas por una sola
cara, amén de una lámina de planos.

Madrid,

Por DON FERNANDO CAMINO MIGUEZ

El mandatario:

[Handwritten signature]
P. P.



MADRID 25 SET. 1973

14 FAUSTO SANCHEZ VALLADARES

13 P.

16

15

ESCALA VARIABLE