



195481

195481

MEMORIA DESCRIPTIVA

que se acompaña a una solicitud de PATENTE DE INVENCION, por veinte años, para España y Posesiones, por: "MEJORAS EN LAS CERRADURAS DE TIPO YALE", en favor de la r.s. ARZAMENDI, BEREZIBAR Y CIA., S.L. de nacionalidad española y residente en Mondragón (Guipúzcoa).

El presente invento, tiene por objeto unas mejoras en las cerraduras de tipo "Yale", caracterizadas por el acoplamiento del bombillo en las mismas, que implica una ventaja en su instalación y en su funcionamiento.

5

Una de las más importantes previsiones o problemas técnicos para asegurar un funcionamiento perfecto y duradero, no viciado por un defecto en la colocación de las cerraduras tipo "Yale" tan divulgadas en todas partes del mundo, reside en el modo de acoplar los bombillos tipo "Yale" a su cerradura y, consiguientemente, en el sistema de su acoplamiento.

10

Como es sabido, hasta el presente, la instalación de las cerraduras de embutir con bombillo, como por ejem-

195481



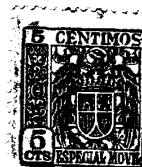
15 plo las del tipo a que nos venimos refiriendo, consistía
en soltar previamente las piezas del frente de la cerra-
dura con el fin de sujetar los bombillos por medio de un
resorte. Esto suponía un trabajo largo y complicado sin
conseguir empero la precisión y seguridad que deben reu-
nir esta clase de mecanismos cerrajeros. Naturalmente,
20 implicaba un sistema de constitución de la cerradura, en
función precisamente del cual se había de hacer su acopla-
miento. Pero con las mejoras que nos ocupan, se evitan
los apuntados inconvenientes y se realiza la instalación
de la cerradura en un tiempo relativamente corto y, a la
25 vez, de una manera sencilla.

Ahora bien, el acoplamiento de los bombillos ti-
po "Yale" a las cerraduras, permite una flexibilidad de
sistemas como demuestra el que se trata de reivindicar
por la presente solicitud.

30 Para ayudar a la descripción de esta patente, se
acompañan dibujos en los que se ha representado, en pri-
mer lugar, el acoplamiento o estructura conocidos, único
presentado en el mercado hasta la fecha, y, después, las
vistas o figuras que corresponden a esta patente.

35 Las figuras 1ª, 2ª y 3ª, se refieren al acopla-
miento conocido, y las figuras 4ª, 5ª, 6ª y 7ª al que re-
sulta de las mejoras objeto del invento. Comenzamos por
referirnos a las primeras, como sigue:

40 Los bombillos 1 (fig. 2ª), tienen en su parte de
acoplamiento a la caja de la cerradura, un dispositivo
de canal 2 (fig. 3ª) con un fresado plano simétrico 3
que sirve para introducir en la caja de cerradura 4 (fig.
1ª) por los orificios 5 de la figura ajustada a la parte
del acoplamiento del bombillo, para lo cual el mordiente
45 6 ha de estar laxo soltando los tornillos 7 que actúan



195481

sobre las tuercas 8 que se hallan apoyadas en la plata-
forma curvada del mordiente 6 para que, girando sobre
el eje fijo 9 se aleje la uña 10 (fig. 3ª) del centro,
con el fin de permitir la introducción del bombillo. Una
50 vez introducido dicho bombillo 1, en la caja 4 por el
orificio 5, se aprietan los tornillos 7 que obligan a
abrazar su uña y la chapa de la caja inferior del orifi-
cio 5, en los canales 2 de los bombillos. Una vez ejecu-
tadas estas operaciones, se ocultan los tornillos latera-
55 les 7, por medio de un escudo 11, de igual longitud y an-
cho que la placa soporte 11-bis.

A continuación describimos el acoplamiento que
se trata de reivindicar.

Los bombillos 1, (figs. 4ª y 5ª), tienen una pla-
taforma 12, solidaria, con suficiente espacio para admi-
60 tir agujeros de sujeción que alojan a los tornillos 13
de cabeza embebida que se coloca hacia la parte interior
de los departamentos por razones de seguridad, quedando
el agujero roscado hacia la parte exterior perfectamente
65 disimulada, con los cuales quedan fijos los bombillos a
la caja de cerradura.

En el caso que nos ocupa, la cerradura lleva una
pieza excéntrica coincidiendo con los bombillos de ambos
lados, la cual puede ser accionada por el extremo ante-
70 rior de la llave o por la pieza suplementaria 14 (figs.
6ª y 7ª) que está atornillada al cañuto movable del bom-
billo.

En este caso, lo mismo que en el anterior, las
cerraduras llevan un escudo frontal en ambos lados que
75 oculta totalmente los tornillos 7.

La sencillez de este nuevo sistema de acoplamien-
to, en orden a la construcción y número de piezas, es

195481



80 grande, pues en efecto, quedan suprimidos los mordientes 6, eje fijo 9, tuercas 8, escudo lateral 11, el mecani-
zado de los bombillos 2 y 3 y, por fin, la simplifica-
ción de la colocación del bombillo evitando las moles-
tias que requiere el trabajo de hacer coincidir los ca-
nales 2 en las uñas 10 del mordiente 6 y la chapa de la
caja 4.

85 En lo que respecta a la colocación de las cerra-
duras en los ensambles de puertas, las ventajas son más
acusadas si cabe.

90 En ambos casos, se han de practicar los aloja-
mientos laterales con su correspondiente orificio cen-
tral para el acoplamiento de los bombillos, pero este
acoplamiento es mucho más difícil en el sistema antiguo
porque obliga a laboriosos tanteos de acoplar los cana-
les en las uñas y chapa combinando con el aprieto simul-
táneo del tornillo correspondiente. En la maniobra del
95 soltado y aprieto de este tornillo, sucede a menudo que
el operario suelta demasiado, determinando la salida de
su tuerca, en este caso, es necesario soltar totalmente
la cerradura, para lo cual se requiere personal experi-
mentado, y motiva demoras perjudiciales para todos.

100

NOTA.- Descrito suficientemente cuanto precede, sólo res-
ta consignar que lo que se declara como de nueva y propia
invención de la razón social solicitante, es lo contenido
en las siguientes

105

REIVINDICACIONES

1.- Mejoras en las cerraduras de tipo "Yale" ca-
racterizadas porque el acoplamiento de los bombillos, se
efectúa merced al amarre frontal por tornillos de cabeza
embutida alojada en el bombillo de la parte interior de

195481



110 los departamentos y cuyos tornillos se introducen a rosca en el bombillo de la parte exterior.

115 2.- Mejoras en las cerraduras de tipo "Yale" conforme a la anterior reivindicación, caracterizadas por el hecho de que los bombillos tienen una plataforma solidaria con suficiente espacio para admitir agujeros de sujeción que alojan a los tornillos de cabeza embebida que se coloca hacia la parte interior como queda dicho, quedando el agujero roscado hacia la parte exterior perfectamente disimulada, fijándose así con tales tornillos los bombillos a la caja de la cerradura.

120 3.- Mejoras en las cerraduras de tipo "Yale" conforme a las anteriores reivindicaciones, caracterizadas porque la cerradura propiamente dicha, lleva una pieza excéntrica coincidiendo con los bombillos de ambos lados, la cual puede ser accionada por el extremo anterior de la llave o por una pieza suplementaria apropiada, atornillada al cilindro movable del bombillo, y

4.- "MEJORAS EN LAS CERRADURAS DE TIPO YALE".

125 Todo según queda descrito en la presente memoria, que consta de cinco hojas foliadas y mecanografiadas por una sola cara, con ciento veintiocho líneas y dibujos que se acompañan.

Madrid, 19 de Julio de 1.950

P.A.

C. Varona
EL AGENTE OFICIAL.-

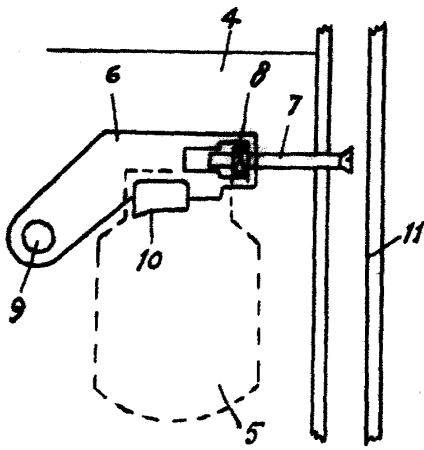


Fig. 1

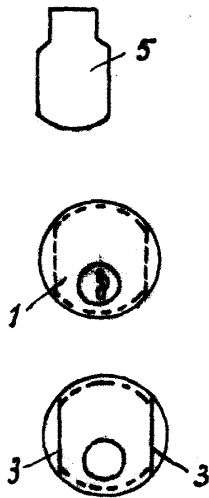


Fig. 2

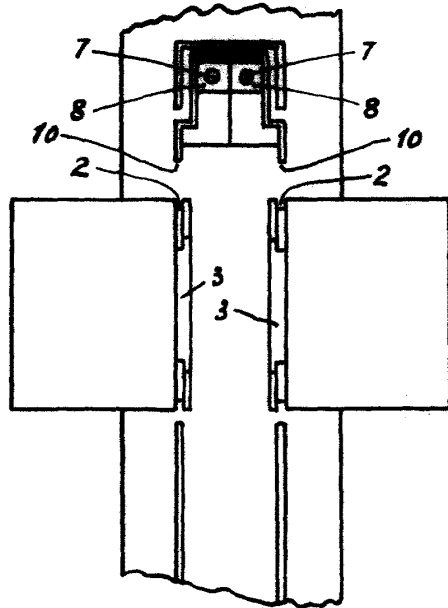


Fig. 3

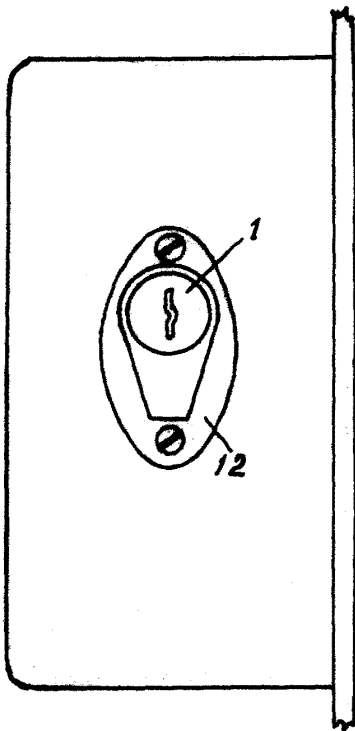


Fig. 4

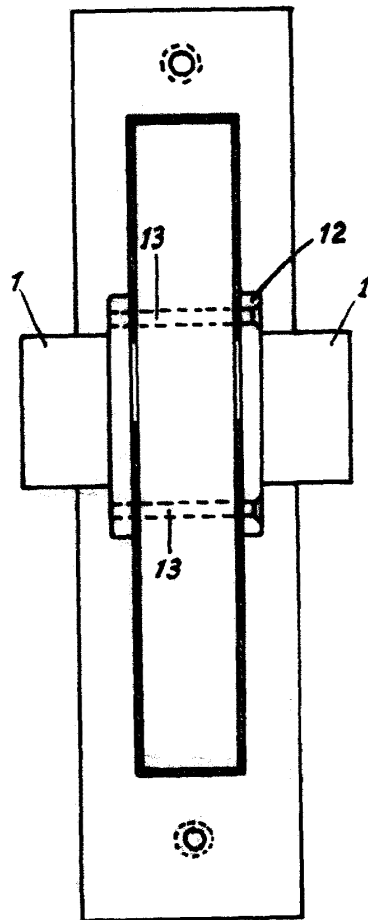


Fig. 5

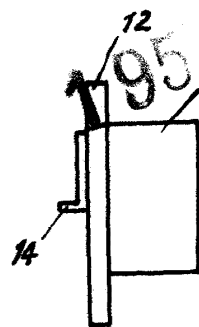


Fig. 6

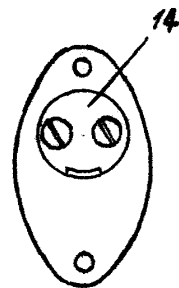


Fig. 7

Escala variable

Madrid, 19 Julio 1950.

Arzamendi