



MODELO DE UTILIDAD

195478

Orden nº VA/357*Memoria Descriptiva**sobre:*ENCHUFE.  
  
-----

*Solicitante:* GIRO T.V. - JOAQUIN GIMENEZ, S.L., entidad española,  
residente en PATERNA (Valencia).  
  
-----

El presente Modelo de Utilidad tiene por objeto un enchufe que presenta la ventaja de ser doble proporcionando la ventaja de ser utilizable, tanto para enchufes de clavijas normales o de clavijas americanas (planas).

5. Este enchufe está especialmente diseñado para



ser aplicado a dispositivos prolongadores para cables eléctricos.

5. Mediante este nuevo modelo se trata de evitar el inconveniente con que normalmente se suele uno encontrar de no poder utilizar un dispositivo eléctrico determinado por no presentar la clavija el mismo sistema que el enchufe propiamente dicho.

10. El enchufe según la presente invención presenta presenta la novedad de disponer de los dos tipos de orificios totalmente separados, de forma que se puede emplear en el cualquier tipo de clavija, disponiendo cada uno de los dos enchufes que en definitiva presenta, de una toma de tierra central. Entre los dos enchufes se disponen dos alojamientos pasantes para facilitar la perfecta fijación del enchufe:

15. Para una mejor comprensión de la presente invención se hace a continuación una descripción detallada con referencia a los diseños adjuntos, en los cuales:

La figura 1, representa una vista en planta del enchufe según la invención, visto por su cara inferior.

20. La figura 2, representa una sección de la figura 1, dada por la línea de corte II-II.

La figura 3, representa una vista en planta del enchufe por su parte anterior.

25. La figura 4, representa una sección de la figura 3, dada por la línea de corte IV-IV.

30. Como puede apreciarse en el plano el enchufe se constituye de una placa plana 1, que presenta dos alojamientos centrales 2, que se proyectan hacia la parte posterior en dos protuberancias 3, y que tienen por misión facilitar la fijación de la placa. Hacia un lado de dichas protuberancias se encuen-



5. tran dos orificios circulares 4, que determinan un enchufe entre los cuales existe un tercer orificio 5 para la toma a tierra, mientras que al lado opuesto existen dos aberturas rectangulares 6 que constituyen el otro enchufe y entre las cuales existe el orificio 7, destinado a la toma de tierra correspondiente. Tanto las aberturas rectangulares 6, como las circulares 4 están provistas por la cara anterior de la placa 1, de sendos avellanados, para facilitar la introducción de las placas correspondientes.

10.

- N O T A -

15.

Descrita suficientemente la naturaleza del invento, así como la manera de realizarse en la práctica, debe hacerse constar que las disposiciones anteriormente indicadas son susceptibles de modificaciones y mejoras de realización en cuanto no alteren su principio fundamental. Siendo lo que constituye la esencia del referido invento y por lo que se solicita un Modelo de Utilidad por 20 años, sobre: ENCHUFE; caracterizándose por lo siguiente:

20.

1.- Enchufe, caracterizado porque se constituye de una placa plana que presenta en su zona central dos orificios que se prolongan por la parte posterior en dos tubuladuras, destinados a facilitar la fijación de la placa, disponiéndose a cada lado de dichos dos orificios de un enchufe uno para clavijas cilíndricas y el otro para clavijas planas, disponiendo ambos en su zona central de la correspondiente toma de tierra.

25.

2.- Enchufe, tal y como queda sustancialmente descrito en la presente Memoria e ilustrado en el dibujo adjunto.

195478



Esta Memoria consta de cuatro hojas escritas a máquina por una sola cara.

Madrid, 25 SET. 1973

GIRO T.V. - JOAQUIN GIMENEZ, S.L.

J. GOMEZ MOLINO Y ROBLES  
p. p. Firmado: L. Costa Fernández

195478



FIG. 1.

FIG. 2:

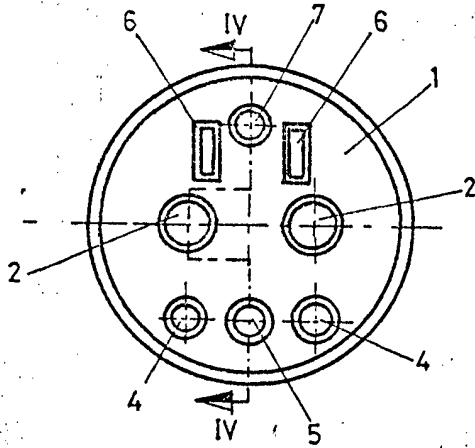
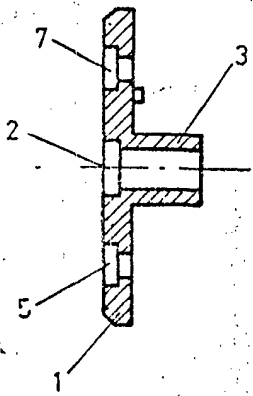
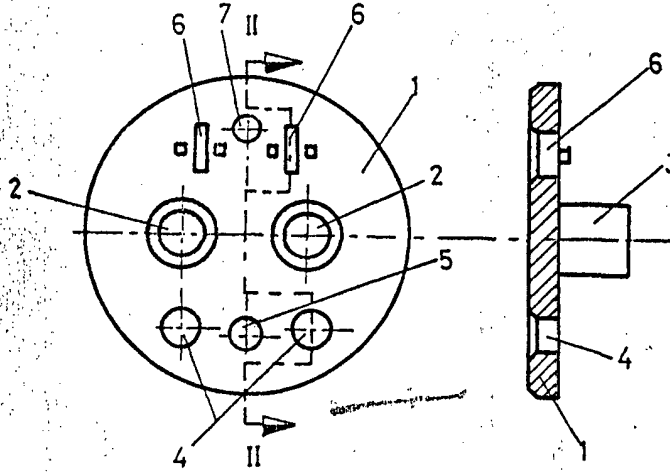


FIG. 3.

FIG. 4.

ESP  
V

6 DIC 1973

Madrid

L. GIMÉNEZ ACEVEDO Y CAJAL  
p. p. Firmador: L. Góala Ferragudaa

escala variable.