



195458

195458

Memoria Descriptiva

para una Patente de Invención, por veinte años, por "NUEVA CALDERA DE VAPOR PERFECCIONADA", a favor de Don Alejandro MARTORELL DE PRADO, de nacionalidad española, residente en REUS (Tarragona), calle Llovera número 11.-

=====

Se refiere la presente patente de invención, como su enunciado indica, a una nueva caldera de vapor perfeccionada, la cual presenta notables ventajas sobre todas las conocidas hasta la fecha, según se deriva de la siguiente descripción.-

Preferentemente se ha estudiado en esta nueva caldera el mejor aprovechamiento de las calorías producidas en el hogar de la misma, para obtener el mayor rendimiento con el mínimo de combustible consumido, es decir, mejorando su característica primordial sin olvidar por ello ninguna otra, como es la sencillez en su funcionamiento y su solidez o resistencia.-



Otra de las ventajas que presenta la nueva caldera, segun la presente patente de invención, es la de ser desmontable en parte, para poder limpiar y revisar convenientemente su interior al objeto de que el tiro se realice siempre sin obstáculos de ningun género.-

Está constituida por un bloque interior y una envolvente o camisa exterior que se unen por medio de una junta atornillada y en un punto que permite el desplazamiento de esta última para el registro y limpieza de los conductos interiores.-

El bloque interior comprende el hogar, con su correspondiente parrilla y portilla o tobera, y un espacio superior como cámara de calefacción de la caldera.- Sobre esta cámara de calefacción está dispuesto el depósito de agua de vaporización, cuyo depósito comprende tres partes principales, a saber; una superior que constituye la cámara de vaporización, otra formada por una cavidad anular que rodea el hogar y una tercera que consiste en unos tubos hervidores que en numero variable parten de los lados de la cavidad anular y atraviesan horizontalmente el hogar.-

De la parte superior de la cámara de calefacción y en sentido radial a la misma, parten unos tubos que se curvan y descienten atravesando verticalmente la cavidad anular antes indicada, por los cuales se verifica la salida de humos del hogar en sentido descendente para elevarse hacia la salida por la cámara circular que forma la camisa exterior, en la que se halla conectada la chimenea de escape.-

La cámara de vapor se establece en la parte superior de la caldera, en la que tendrán entrada los con-



195458

ductos correspondientes y donde se hallaran dispuestos
45 los elementos precisos de control y regulación del funcionamiento.-

Para mejor comprensión del objeto del invento haremos referencia al dibujo adjunto, dado solamente a titulo de ejemplo ilustrativo, en el que

50 La figura 1 muestra un corte vertical de la nueva caldera.-

La figura 2 una planta del sistema de tubos radiales por la parte inferior , y

55 La figura 3 la misma planta en su parte superior.-

En dichas figuras se aprecian las siguientes referencias:

- 1- es el hogar o cámara de calefacción.
- 2- parte superior del mismo.
- 60 -3- tubos radiales de salida de humos.
- 4- tubos hervidores horizontales.
- 5- cámara anular de humos.
- 6- chimenea de escape.
- 7- agua de vaporización.
- 65 -8- cavidad o depósito anular.
- 9- cámara de vapor
- 10- portilla o tobera, y
- 11- punto de sujeción de la camisa exterior al bloque principal.-

70 Como puede apreciarse por los dibujos citados, el deposito de agua de vaporización recibe en sus distintas partes una triple calefacción, gracias no solo a su especial disposición, sino tambien a la de los tubos -3- que atraviesan la cavidad anular -8- y conducen los humos

195458



75 hasta la cámara exterior -5- aprovechandose al límite las calorías del combustible y produciendo el consiguiente aumento de vaporización.-

80 Los tornillos de fijación -11- permiten desmontar la camisa exterior segun se ha dicho anteriormente, facilidad ésta que no está contenida en ningun otro tipo de caldera de los conicidos hasta la fecha, y cuyas ventajas son fáciles de estimar.-

85 El tipo de caldera descrito es susceptible de modificaciones de forma, dimensiones, proporciones, clase de material empleado y disposición de sus distintas partes que no alteran su esencialidad característica, por lo que se hace constar expresamente que cualquier modificación de esta índole que no afecte a su principio fundamental, se considerará a todos los efectos como comprendida en la presente patente de invención, sean cualquiera las 90 circunstancias que concurren.-

N O T A

95 Descrito suficientemente el objeto de la Patente, se declaran de novedad y propia invención las siguientes

R e i v i n d i c a c i o n e s
=====

100 1ª.- Nueva caldera de vapor perfeccionada, caracterizada porque el depósito de agua de vaporización comprende tres partes principales; una superior que abarca la totalidad de su volumen y sirve ademas como cámara de vapor, otra de sección vertical constituida por una prolongación de la misma y que forma una cámara anular alrededor del hogar y una tercera compuesta por unos tubos horizontales que unen dos puntos de dicha cámara anu-



105 lar y atraviesan el hogar o cámara de calefacción en número variable.-

2a.- Nueva caldera de vapor perfeccionada, según la reivindicación anterior, caracterizada porque partiendo de la parte superior de la cámara de calefacción
110 en forma radial y atravesando verticalmente la cámara anular antes mencionada, se disponen unos tubos en número variable, los cuales conducen los humos hacia la cámara circular exterior.-

3a.- Nueva caldera de vapor perfeccionada, según
115 las reivindicaciones anteriores, caracterizada porque la camisa o envolvente exterior forma con la pared de la cámara anular una cámara circular de humos que lleva conectada la chimenea de escape de los mismos.-

4a.- Nueva caldera de vapor perfeccionada, según
120 las reivindicaciones anteriores, caracterizada porque la camisa exterior antes citada es desplazable del conjunto, al que va unida por medio de unas juntas y tornillos, con objeto de facilitar el registro y limpieza de las partes interiores de la caldera.-

125 5a.- Nueva caldera de vapor perfeccionada.-

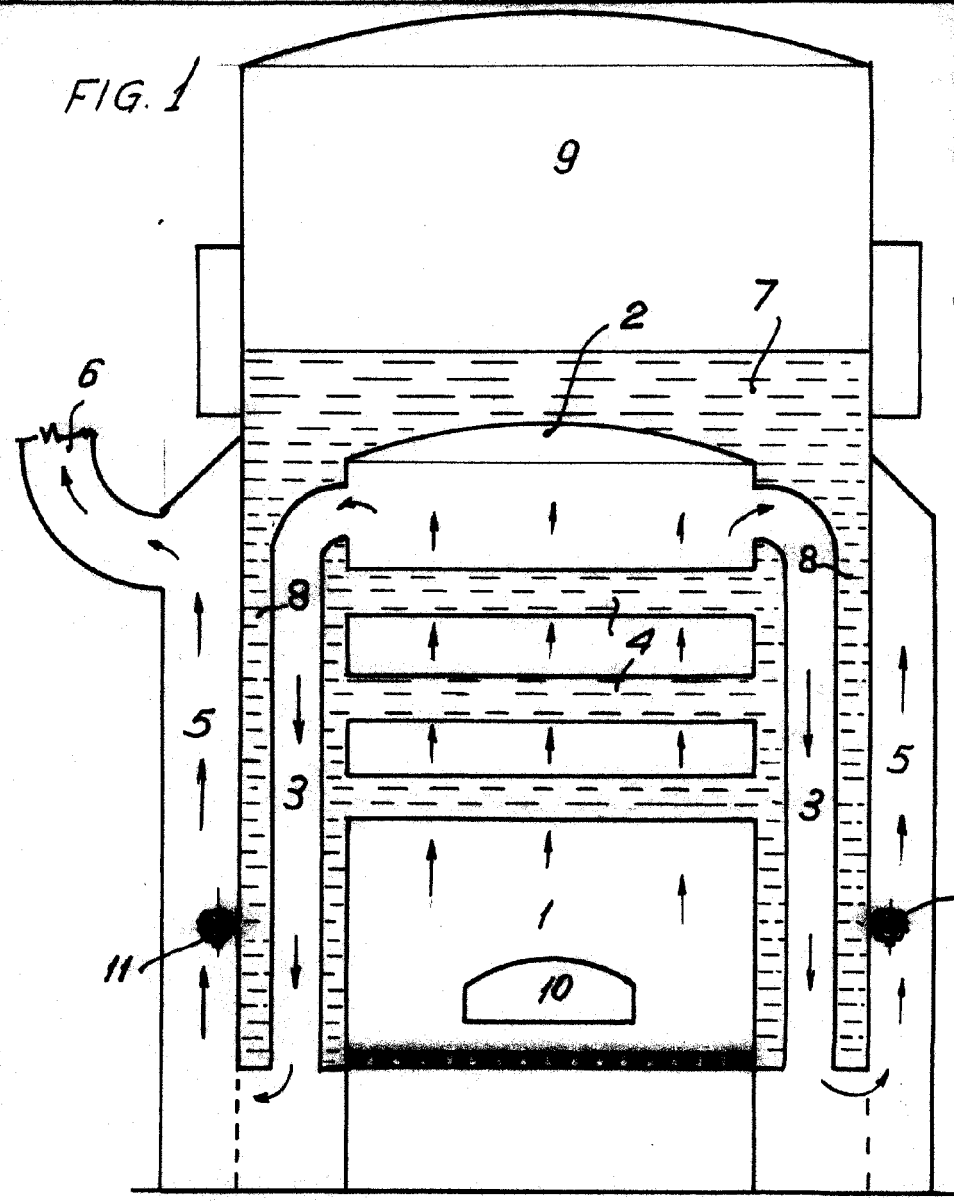
Todo según se describe y reivindica en la presente memoria descriptiva que consta de cinco hojas escritas por una sola cara y se ilustra en el dibujo que a la misma se acompaña.-

Madrid a dieciocho de Noviembre de mil novecientos cincuenta.

Alejandro Martorell de Prado
pp:



FIG. 1



195458

195458

FIG. 2

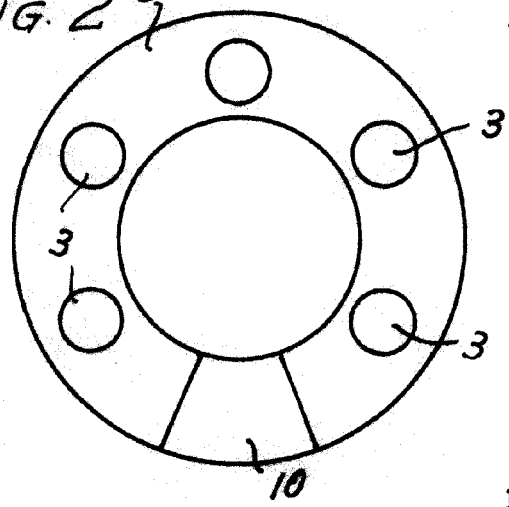
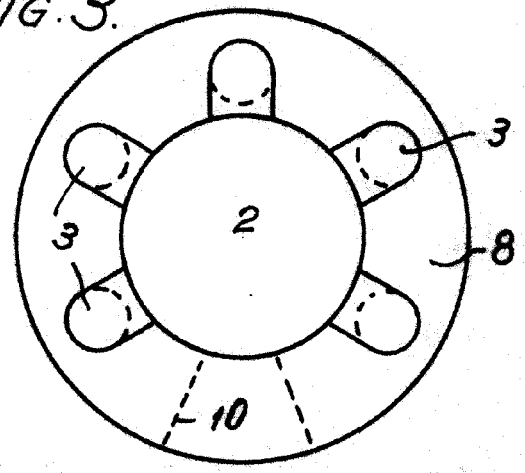


FIG. 3



Madrid 18 de Noviembre de 1.980.

Escala variable.