

195438

P-8601.-

File nº 3649



17 FEB 1950

17 FEB 1950 195438

MEMORIA DESCRIPTIVA
para solicitar

PATENTE

DE

INVENCION

en

E s p a ñ a

por VEINTE años

a nombre de ROBERT WALTER OGLE, de nacionalidad norteamerica-
cana, residente en 180 North Grand Avenue, Pasadena, Cali-
fornia, Estados Unidos, por:

"I N Y E C T O R"



50

195438

5 Esta invención se refiere a inyectores y de un modo más particular a un inyector para inyectar diversos sueros, inoculaciones, e inyectables similares, entre y debajo de las capas de la piel. Es un objeto primordial de esta invención el de proveer un inyector tal que es fácil de usar y que está provisto de medios de seguridad que aseguran un funcionamiento apropiado, no importa la poca experiencia del operador.

10 Es otro objeto de esta invención el de proveer un inyector tal que es económico y que puede ser así diseñado para usarse y desecharse.

15 Es otro objeto de esta invención el de proveer un inyector tal que puede ser cargado con el suero, inoculación o inyectables similares en un laboratorio central y vendido en condición llena para el expendio ulterior.

Es otro objeto de esta invención el de proveer medios de seguridad para dar las inyecciones que impiden una inyección muy profunda del suero o inoculación.

20 Constituye una característica de esta invención el que la aguja esté de tal modo dispuesta con respecto a la guía plana que la punta de la aguja estará en la práctica dispuesta a exactamente la profundidad deseada debajo de la superficie de la piel. Es generalmente conveniente, al realizar inyecciones intradérmicas, proveer para que la inyección sea dada debajo de la epidermis y un poco por arriba del corión. En consecuencia, constituye una característica de esta invención el que la punta de la aguja está ajustada para obtener exactamente esta profundidad

25



1950

195438

30 de penetración en la piel normal de las personas. No
obstante, algunas veces se desea practicar tan sólo una
cisura estrecha en la piel, y en consecuencia la invención
contempla el que se pueda disponer la aguja a una profundi-
dad menor o, dicho de otra forma, en un ángulo más agudo
35 según la horizontal. Igualmente, en otros tipos de in-
yecciones se desea mayor profundidad para la inyección,
y esta invención contempla el que se pueda ajustar la
aguja para dicha inyección profunda o subcutánea.

Estos y otros objetos, características y ventajas
de la invención serán aparentes mediante la memoria adjun-
ta, en la cual:

40 La figura 1 es un alzado en perspectiva isométrica
del dispositivo que integra la presente invención.

La figura 2 es una vista en planta; y

La figura 3 es una sección parcial vertical.

45 Haciendo ahora referencia a los dibujos de un modo
más particular, esta invención comprende una base o
miembro plano 10 que tiene formado solidariamente con el
mismo un poste 11 en forma de cilindro hueco. Una empuña-
dura para los dedos 12, en forma de aleta vertical, tam-
50 bién está formada solidariamente con el miembro de base 10.
Hacia la parte anterior del dispositivo, la base 10
está entallada como en 13 y 14. La base 10, poste 11,
y aleta 12 están de preferencia formados de plástico
polietilénico y las paredes del poste 11 son considerable-
55 mente más delgadas que las paredes de la base 10 o la
aleta 12, según se muestra claramente en la figura 3. Se



195438

60 provee un tapón 15, formado del mismo material que la base 10 y diseñado para encajar dentro del poste hueco 11. El tapón 15 tiene una perforación central 16 en la que se podrá colocar una aguja quirúrgica hueca 17. La aguja quirúrgica hueca 17, al salir del tapón, está doblada en ángulo agudo hasta la parte inferior de la misma, de manera a colocar la punta 18 delante del tapón y algo por debajo de la superficie inferior de la base 10. La aguja 17 tiene su orificio abierto hacia arriba, según se muestra claramente en las figuras.

65 En la práctica, el espacio entre la punta de la aguja y la parte inferior de la base 10 se ajustará cuidadosamente a fin de dar la inyección de profundidad adecuada. Según se ha señalado más arriba, es usualmente conveniente que esta distancia sea tal que la aguja penetre la epidermis y llegue a la sección capilar inmediatamente por arriba del corión. No obstante, en el caso de inyecciones subcutáneas, la aguja podrá disponerse en un ángulo que se aproxime a 75 30° del plano de la base 10.

El interior del poste 11, por arriba del tapón 15, está hueco, y se contempla que este espacio pueda ser llenado con cualquier inyectable conveniente, tales como sueros, inoculaciones contra la alergia, o antitoxinas.

80 En funcionamiento, el dispositivo se tomará entre el pulgar y el índice del operador y se colocará plano, con la parte inferior de la sección de base 10 descansando directamente sobre la superficie de la piel. Un ligero empuje del dispositivo a lo largo de la piel, en sentido de la aguja,



1950

195438

85 hará que la punta de la aguja penetre la epidermis, según
se muestra en la figura 3. Estando la aguja en posición
de este modo, el operador comprimirá las paredes delgadas
del poste 11 en el espacio por arriba del tapón 15 e in-
90 yectará así la inyección deseada entre los tejidos de la
piel del enfermo. La parte inferior de la base 10, al
entrar en contacto con la superficie de la piel, hace las
veces de una guía plana y asegura el que la aguja penetre
exactamente hasta la profundidad deseada, y la entalladura
en forma de "V" formada por las porciones entalladas 13 y 14
95 sirve para pellizcar ligeramente la piel y alzarla un poco
para asegurar el que la aguja rasgue la piel.

Si bien se ha descrito lo que se considera en la
actualidad como una forma preferida de la presente inven-
ción, se comprenderá por los expertos en el ramo que se
100 podrán hacer varios cambios y modificaciones en ella sin
apartarse de la esencia de la invención, y se tiene la in-
tención de abarcar en esta memoria todos esos cambios y
modificaciones que queden comprendidos dentro del verdadero
espíritu y alcance de las cláusulas reivindicatorias ad-
105 juntas.

17 NOV 1950



195438

REIVINDICACIONES

- 110 1. Un inyector caracterizado por un miembro de base que tiene una superficie extendida que entra en contacto con la piel y que lleva un miembro que tiene una porción hueca que se adapta para ser llenada con fluido, y una aguja hueca que comunica con dicha porción hueca y que se extiende con su extremo puntiagudo por debajo y sensiblemente paralela a dicha superficie que entra en contacto con la piel.
- 115 2. Un inyector según se detalla en la reivindicación 1, caracterizado porqué dicha porción hueca tiene paredes delgadas que se adaptan para ser comprimidas por los dedos de un operador con el fin de expulsar el fluido.
- 120 3. Un inyector según se detalla en la reivindicación 1, caracterizado porqué el extremo puntiagudo de la aguja tiene un orificio de descarga dispuesto hacia arriba.
- 125 4. Un inyector según se detalle en la reivindicación 3, caracterizado porqué dicho extremo puntiagudo está dispuesto hacia adelante de dicha superficie que entra en contacto con la piel y por debajo de dicha superficie una distancia sensiblemente igual al espesor de una epidermis humana normal.
- 130 5. Un inyector según se detalla en la reivindicación 1, caracterizado por un tapón colocado en dicho miembro y que cierra la porción hueca del mismo y porqué un extremo de dicha aguja hueca está asegurado en dicho tapón.
6. Un inyector según se detalla en la reivindicación



195438

135

ción 1, caracterizado porqué dicho miembro de base es sensiblemente plano, y dicho miembro comprende un poste hueco que se extiende hacia arriba de dicho miembro de base y tiene el extremo superior cerrado.

140

7. Un inyector según se detalla en la reivindicación 6, caracterizado porqué dicho tapón está colocado en el extremo inferior de dicho poste.

145

8. Un inyector según se detalla en la reivindicación 1, caracterizado porqué dicho miembro de base está provisto de una aleta que se extiende hacia arriba que se adapta para ser asida por los dedos del operador para empujar el inyector sobre la piel de un enfermo.

150

9. Un inyector según se detalla en la reivindicación 1, caracterizado porqué el miembro de base está provisto de una entalladura sensiblemente en forma de "v" adyacente a dicha parte de aguja para pellizcar la piel de un enfermo al impartir un movimiento deslizante a dicho inyector en el sentido del largo del extremo puntiagudo de la aguja.

10.- Inyector.

La presente memoria consta de seis hojas escritas a máquina por una sola cara y dibujos.

Madrid, 17 NOV 1950

Afecto de El
Por Red
[Handwritten signature]



195438

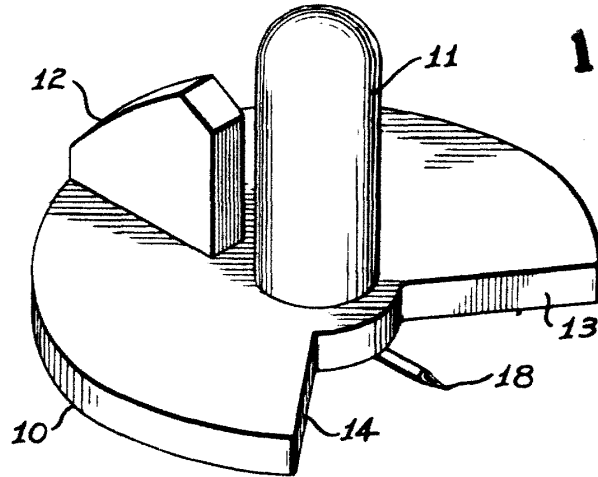


Fig. 1.

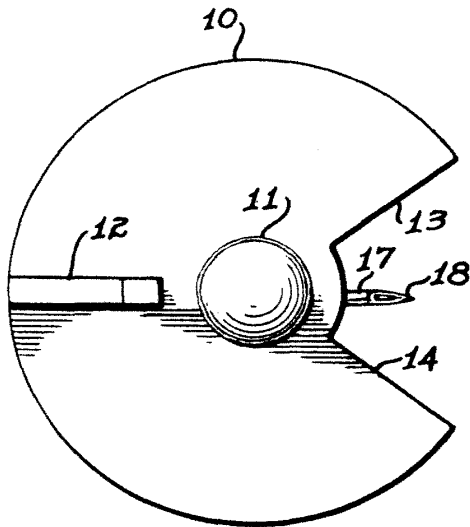


Fig. 2.

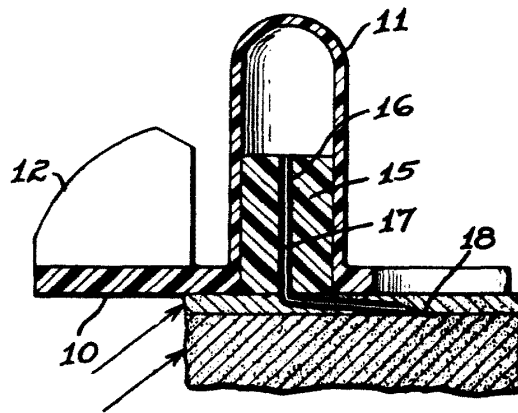


Fig. 3 P. A.

Alberto de Elzaburu

Por Poder

Arle