

195431

17 N



195431

MEMORIA DESCRIPTIVA

que se acompaña a una solicitud de PATENTE DE INVENCION por veinte años para España y sus posesiones, por: "UN SISTEMA DE INSTALACION COMERCIAL TRANSFORMABLE MEDIANTE MOBILIARIO GIRATORIO Y RODANTE", a favor de Don Antonio González López, de nacionalidad española y residente en LUGO, c/ Reina núm. 18.

El presente invento tiene por objeto un sistema de instalación comercial transformable, de suerte que el salón donde se efectúan las ventas ó operaciones comerciales durante las horas de la jornada mercantil, puede, en un momento oportuno quedar convertido en pocos minutos en una exposición o transformado en salón de té, local para reuniones ó otro negocio o finalidad compatible por sus horas con el de aquél al que ordinariamente se destina.

Para dicho objeto, los muebles de la instalación comercial habitual, tales como mostradores, caja, estante-



15 rías, vitrinas, etc., no son fijos, sino que en relación con su peso y posibilidad de transformación, podrán retirarse unos y girar los otros, que entonces serán muebles dobles o reversibles, esto es, que por un lado constituyan por ejemplo estanterías, y, por el otro, vitrinas. -
20 Todo ello conseguido merced a una disposición mecánica de giro y rodaje, que se comprende en el invento.

Para la mejor inteligencia del invento, se acompañan a la presente memoria dibujos en dos hojas, que a título
25 lo ilustrativo representan una forma de ejecución y en cuyas figuras tenemos:

La fig. 1ª, ofrece la planta general o panorámica de un local provisto de la instalación comercial transformable en parte, y parcialmente desmontable o rodante.
25

La fig. 2ª muestra en vista frontal un mueble mitad vitrina y mitad estantería.

La fig. 3ª es un esquema de una disposición en línea de mobiliario giratorio o instalación transformable.

30 La fig. 4ª presenta el esquema del mecanismo giratorio con el bastidor metálico, y finalmente la

fig. 5ª ilustra el detalle en corte vertical del mecanismo giratorio, su acoplamiento e instalación en el piso.

35 En el caso que se ofrece como centro, el local destinado a ventas (fig. 1ª), presenta la entrada 1, a cuyos lados lleva los escaparatas 2 dando frente directamente a la calle y, en el interior, las vitrinas o escaparates fijos 3 y 6 y el local 7 destinado a la caja. En el centro
40 de la tienda van los mostradores para el despacho 4 y, más al fondo, las cuatro vitrinas-estanterías giratorias 5 que constituyen la parte principal de éste nuevo sistema de instalación comercial.



45 Las vitrinas del interior 3 y 6 (fig. 1ª) van fijadas y cubiertas con cristales que se retiran durante las horas de venta.

Los mostradores 4 llevan un dispositivo de juego de bolas que los hacen fácilmente transportables de modo - que terminada la venta son trasladados en pocos minutos a 50 la trastienda dejando libre el espacio total del salón en el que puede instalarse otro negocio o recibir al público que circule por él para examinar la exposición.

Las vitrinas-estanterías giratorias están formadas cada una por un cajón 5 (fig. 2ª) dividido verticalmente en dos partes desiguales a y b (fig. 1ª y 3ª) una 55 de las cuales se divide horizontalmente en estanterías b (fig. 2ª) y la otra queda para vitrina o exposición a (fig. 2ª). La fig. 2ª representa las dos vitrinas centrales, una dando frente por la exposición a y otra, vuelta, 60 presentando las estanterías b. Los referidos cajones cuyos laterales afectan la forma curva que marca la circunferencia que describen en su movimiento giratorio (fig. 1ª, 3ª y 4ª) presentan su frente y parte superior como se indica en la figura 2ª, uno de ellos a para vitrina y el poste- 65 rior b para estantería y van montados para impulsarles el movimiento giratorio, sobre un dispositivo (fig. 4ª y 5ª) que consiste en dos barras metálicas de ángulo 9 cruzadas en forma de aspa y por debajo de ellas una circunferencia o aro 11 formado por dos mitades de sección de U, (fig. 5ª) 70 colocadas de forma que constituyen un canal, dentro del que se dispone un juego de bolas, de suerte que la parte superior de este aro resbala suavemente sobre la inferior con lo que el aspa que forman las bases 9 gira alrededor - del eje 10 provisto igualmente de juego de bolas 12 quedando entonces el cajón con el frente en el lado contrario y 75



la parte posterior a la vista.

80 Con objeto de acoplar lo más ajustado que sea posi-
ble el cajón o vitrina giratoria al piso del salón, se ha
practicado en éste una depresión que permite la instalación
del aro 11 sin que el aspa 9 de sostén de la vitrina tenga
que separarse del piso. Las vitrinas giran entre unos ba-
rrotes o piés derechos entre cada dos de los cuales hay una
pequeña puerta que permite el paso a la parte posterior del
local. El piso del mismo, debajo de las vitrinas giratorias
85 ha sido convenientemente reforzado con una capa de hormi-
gón, 13, y una chapa metálica 14 colocada sobre ella, con
lo que al no sufrir deformaciones el movimiento giratorio
de las vitrinas 5 está asegurada de forma suave y regular.

90 NOTA.- Descrito suficientemente este invento y la forma -
en que el mismo puede llevarse a la práctica, solo resta
señalar que lo que se declara propio y nuevo recaerá prin-
cipalmente sobre las siguientes

REIVINDICACIONES

95 1.- Un sistema de instalación comercial transfor-
mable mediante mobiliario giratorio y rodante caracteriza-
do por que los muebles pesados de la instalación tales co-
mo vitrinas, estanterías o armarios, disponen de un meca-
nismo giratorio sobre un bastidor metálico al objeto de -
100 que siendo dobles de manera que por cada frente presenten
un mueble distinto, pueda transformarse un local de ven-
tas propio de establecimiento instalado en un salón de ex-
posición, de té, local para reuniones ú otro negocio o fi-
nalidad compatible por sus horas con el de aquél al que or-
dinariamente se destina, retirando los muebles ligeros.

105

2.- Un sistema de instalación comercial transfor-
mable, conforme a la reivindicación anterior caracterizado



17

110 por que comprende unas vitrinas formadas por cajones divididos verticalmente en dos compartimentos desiguales destinado uno de ellos a estanterías y el otro a vitrina-exposición, pudiendo quedar de frente al público cualquiera de dichos departamentos indistintamente.

115 3.- Un sistema de instalación comercial transformable, conforme a las reivindicaciones anteriores, caracterizado por que las vitrinas giratorias van montadas sobre un dispositivo formado por unas barras cruzadas y un carril circular en forma de U invertida que resbala sobre bolas acopladas dentro de otro carril simétrico, girando todo el dispositivo alrededor de un eje central, con lo que la vitrina-estantería puede presentar indistintamente
120 la cara anterior o exposición o la posterior o estantería.

125 4.- Un sistema de instalación comercial transformable conforme a las reivindicaciones anteriores caracterizado por que la vitrina-estantería tanto en cualquier posición como en su movimiento giratorio permanece casi en contacto con el piso para lo que ^{en} éste se ha practicado una depresión en forma de circunferencia donde se acoplan los aros o carriles.

130 5.- Un sistema de instalación comercial transformable conforme a las reivindicaciones anteriores, caracterizado por que además de las vitrinas-estanterías giratorias, comprende unos mostradores con dispositivos de juego de bolas que son fácilmente transportables, con objeto de poderlos retirar cuando la instalación deba convertirse -
135 en exposición o aplicarse a otra clase de negocio.

6.- UN SISTEMA DE INSTALACION COMERCIAL TRANSFORMABLE MEDIANTE MOBILIARIO GIRATORIO Y RODANTE".

Todo según queda descrito en la presente memoria que consta de cinco hojas foliadas y mecanografiadas por

1 5431

una sola cara con ciento treinta y siete líneas, y dibujos que se acompañan.

Madrid, 17 Noviembre del 1.950.

P.A.

Marayo
El Agente Oficial

17 NOV



5431

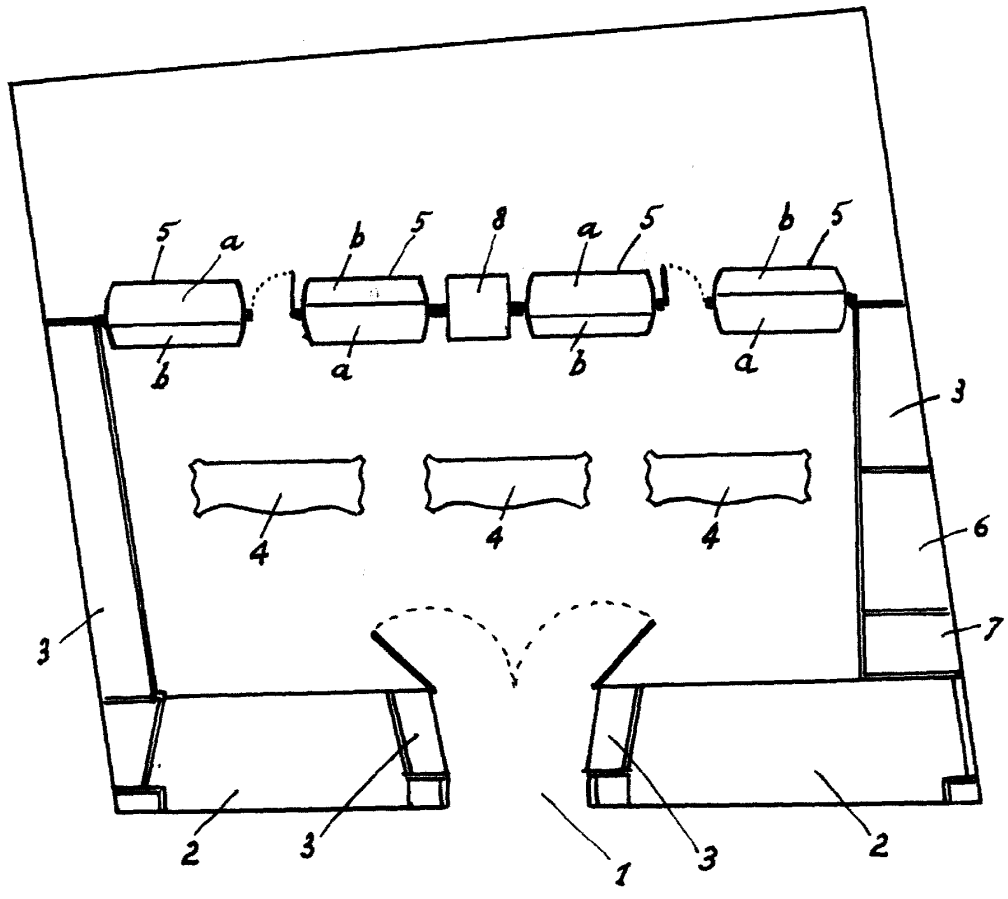


Fig. 1

Escala variable

Madrid, 17 Noviembre 1950

[Handwritten signature]

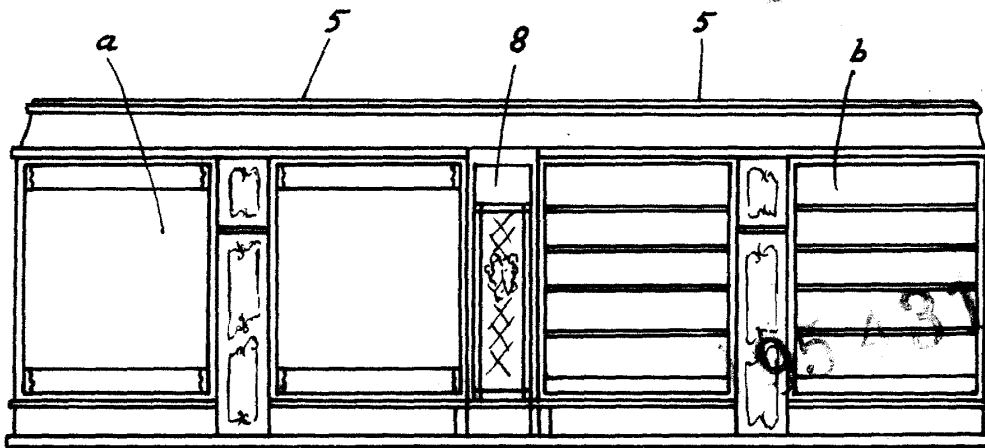


Fig. 2

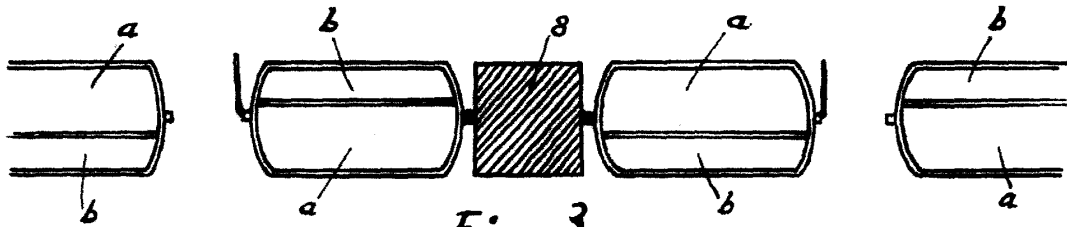


Fig. 3

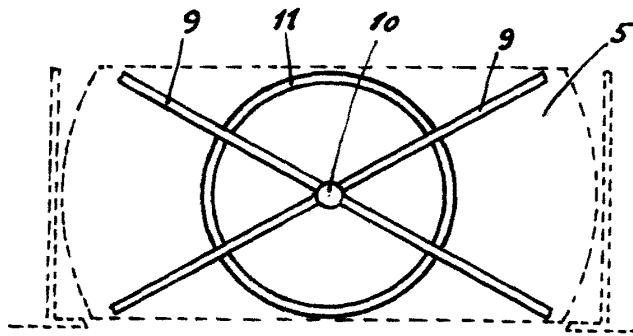


Fig. 4

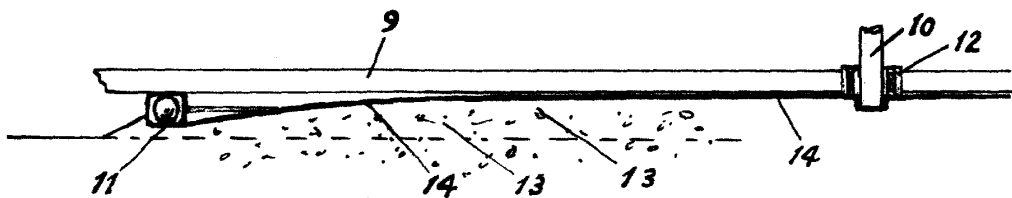


Fig. 5

