

41178

195382

22 SEP 1953



195382

Int. no.	A 47 H

MEMORIAS DESCRIPTIVA.

CORRESPONDIENTE A UN MODELO DE UTILIDAD.

Por: SOPORTE DE DESLIZAMIENTO DE CORTINAS PERFECCIONADO.

PARA TODO EL TERRITORIO NACIONAL.

POR UN PERIODO DE VEINTE AÑOS-

A FAVOR DE DON ROLF USTAD.

DE NACIONALIDAD: Noruega.

RESIDENTE: VILLAJOSYA (ALICANTE) Mediases nº 36.

MEMORIA DESCRIPTIVA

La solicitud del Modelo de Utilidad, se refiere a un soporte de deslizamiento de cortinas perfeccionado, según se indica en el enunciado.

5,-

Existen actualmente muchos y muy variados sistemas de facilitar el deslizamiento de las cortinas, que han ido evolucionando esta sencilla operación, que por muy sencilla, ha tenido siempre algunos problemas que continuamente se han tratado de resolver.

10,-

El método tradicional ha consistido en soportar, bien directamente sobre las paredes o bien sobre unos soportes adicionales, unas barras en las cuales se introducían unas anillas, sujetas a su vez a las cortinas. Este sistema adolecía del defecto que quedaban visibles tanto las barras como las anillas que con el tiempo llegaban a afearse, borrando toda la estética y belleza creada por las cortinas.

15,-

Posteriormente se han ido aplicando otros sistemas, como han sido las galerías, las cuales si bien en su frente proporcionaban una estética aceptable, en su interior continuaban precisando de las consabidas barras y anillas de colgado, además de que han creado muchos problemas, debido a que su colocación no siempre era todo lo precisa que se deseaba, sin que fuera posible corregir este defecto sin tener que descolgarlo por ejemplo por completo, con los inconvenientes que esto suponía.

20,-

25,-

Últimamente han proliferado los rieles, los cuales, si bien proporcionaban una estética bastante completa, presentaban serios problemas derivados de las muchas piezas que están formados y muy principalmente de las pastillas de deslizamiento las cuales se atrancaban con bastante facilidad, siendo preci-

30,-



so en este caso desmontar todo el conjunto y recambiar las piezas defectuosas.

5,- Con el soporte que se describe en esta solicitud, se proporciona un medio de deslizamiento de las cortinas sumamente sencillo, de fácil colocación, graduable en su separación de la pared, con uno o varios caminos de rodadura y que al mismo tiempo permiten la colocación en su parte frontal de una galería.

10,- La adjunta hoja de dibujos, que representa en su figura única un ejemplo preferido de realización, nos dará una idea clara y concreta por ejemplo del objeto a que nos estamos refiriendo.

15,- Puede comprobarse en ella que el soporte está formado por un brazo en L -1-. Este brazo tiene su parte más corta -2- dispuesta en sentido vertical, de manera que pueda acoplarse fácilmente sobre la pared, para lo cual está dotado de medios que permiten su fijación.

20,- El brazo largo -3- está dotado igualmente de medios que permitirán que sea acoplado al techo, si así fuera necesario, por alguna circunstancia especial y en su parte delantera, en una longitud correspondiente a la mitad aproximadamente de su longitud total, tiene practicado unos dientes -4-.

25,- Este brazo largo -3- se introduce por el canal, que forma una pieza troncopiramidal -6- y en el que queda fijado mediante un puente -7- fijación que sin embargo le permite deslizarse en sentido longitudinal.

30,- Por su parte, la pieza troncopiramidal -6- está fijada en la parte superior de la pieza -8- que sirve a la vez de soporte y de guía de las cortinas. Esta pieza -8- adopta forma similar a un tablón, de corte rectangular. En la parte -



5,- superior lleva sujeta inamoviblemente la pieza troncopirami-
dal -6- como se ha dicho anteriormente y su parte posterior
y en la cara superior forma una acanaladura longitudinal -9-
con su borde posterior -10- redondeado, mientras que en la
cara inferior presenta unas canales de guía -11- que discurren
longitudinalmente, de forma variable según las aplicaciones.

Puede observarse que la cara anterior -12- es lisa, de
modo que permite la aplicación de la galería, sin que esta -
aplicación sea obstáculo para el deslizamiento del conjunto.

10,-

N O T A

15,- Descrita suficientemente la naturaleza del objeto de -
la solicitud, solo resta por añadir que podrán introducirse
todas aquellas modificaciones de forma o detalle que no alte
ren sus características esenciales, como pueden ser por ejem
plo, las dimensiones del soporte o del brazo sustentador, for-
ma de las guías de deslizamiento, etc. etc.

R E I V I N D I C A C I O N E S

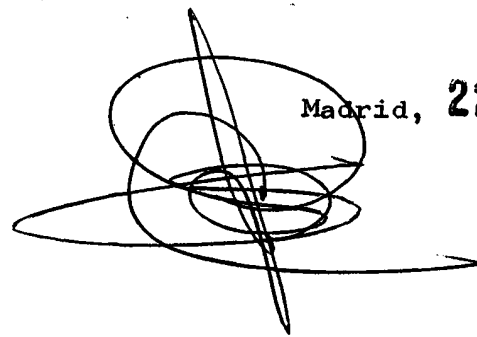
20,- 1ª.- Soporte de deslizamiento de cortinas perfeccionado,
caracterizado porque está compuesto por un brazo en L,¹ dispues
to con su lado más corto en sentido vertical y consecuentemen
te el brazo más largo en sentido horizontal, aplicables a la
pared y techo ~~respectiva~~ y opcionalmente, teniendo en el bra
zo más largo y en una longitud prefijada un dentado.

25,- 2ª.- Soporte de deslizamiento de cortinas perfeccionado,
caracterizado de acuerdo con la reivindicación -2- porque el -
brazo más largo, se desliza por el canal que forma una pieza
troncopiramidal que en su base más ancha forma un puente -
que permite la regulación de la colocación del brazo, estando
esta pieza troncopiramidal fijada en la parte superior de la
30,- pieza de soporte de las cortinas.



3a.- Soporte de deslizamiento de cortinas, perfeccionado, según la reivindicación 2a, varacterizado porque el soporte de cortinas lleva en la parte posterior de su cara superior un canal longitudinal, con el borde posterior redondeado, que lleva en su cara inferior los canales de guía dispuestos longitudinalmente y que presenta su cara anterior estrecha lisa de manera que permite la adaptación de las galerías o frentes.

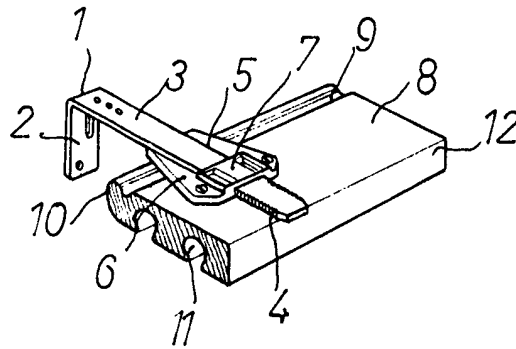
4a.- SOPORTE DE DESLIZAMIENTO DE CORTINAS PERFECCIONADO.



Madrid, 22 SEP. 1973

195382

22 SEP.



Escaya variable

22 SEP. 1973

MADRID