

195373



Int. Cl. A 45 D

MEMORIA DESCRIPTIVA

correspondiente a la solicitud de concesión de un.....

MODELO DE UTILIDAD

SOLICITANTE: D. DOMINGO CALLEJO CEÑA, de na-
cionalidad española

RESIDENCIA: Las Losas, 6.-OYON (Alava)

ENUNCIADO: "CORTACUTICULAS PERFECCIONADO"

Prioridad: Patente n.º del

195373



1

La presente memoria descriptiva tiene como fin la declaración del objeto sobre el que ha de recaer el privilegio de explotación industrial y comercial exclusivo en el territorio nacional de un Modelo de Utilidad que como el enunciado indica se trata de "CORTA-CUTICULAS PERFECCIONADO".

5

10

Nuestro invento está relacionado con los cortacutículas empleados en manicura en los que introduce modificaciones sustanciales que los diferencian claramente de los existentes.

15

Este cortacutículas perfeccionado está formado por un mango propiamente dicho, en uno de cuyos extremos, se inserta el elemento cortante y en el extremo opuesto presenta una conformación a modo de paleta haciendo la función de ahueca-pieles.

20

El elemento cortante citado, es de forma laminarrematado en su extremo libre en un abultamiento a modo de pequeña cucharilla o cazo, en cuyo fondo presenta una abertura labial que constituye la cuchilla de doble corte y dispuestos en sentido transversal.

25

Por lo expuesto anteriormente se desprende, en primer lugar que la duración del útil es muy superior a los conocidos en la actualidad, ya que la protección del corte de una forma natural, elimina todo posible deterioro por golpes y roces inevitables con objetos u otras herramientas que acortan la duración del útil.

30

La duración de la cuchilla, aparte de lo indicado anteriormente, es además muy superior en razón a su doble corte, lo que ya por sí mismo sería doble de las conocidas de un solo corte.

195373



1 Otra de las características de este
útil, es que al sufrir siempre el mayor desgaste las cuchil-
llas, cuando estas no cortan suficiente, no es preciso elimi-
nar todo el útil, ya que el mango dispone de un alojamiento
5 para la cuchilla y ésta es intercambiable.

El disponer de cuchillas intercam-
biables, nos permite disponer de dos modelos de cuchilla, una
con bordes matados y otra con bordes en ángulo vivo, pudiendo
emplear cada uno el modelo más apropiado o incluso ambos.

10 Por otra parte los cortes de la
cuchilla son perpendiculares al eje del mango, por lo que su
manejo es mucho más práctico al poder establecerse un apoyo
en la mano que emplea el utillaje, con la consiguiente venta-
ja para los destrómanos, que encuentran gran dificultad en el
15 manejo con la mano izquierda de los utillajes conocidos.

Otra cualidad muy importante es que
evita los cortes en la piel fuera de las cutículas, ya que
por su especial forma, una vez introducida la cutícula en
cualquiera de los cortes, esta es canalizada apoyando sobre
20 la uña el protector del corte.

Para comprender mejor la naturale-
za del invento en el plano adjunto hacemos una representación
esquemática de su utilización, no siendo en absoluto limita-
tiva y susceptible por ello de las modificaciones accesorias
25 que no alteren las características esenciales.

La figura 1 es una vista en alzado
y de conjunto del cortacutículas.

La figura 2 es una vista de perfil
y de conjunto del cortacutículas seccionado parcialmente por
30 la sección indicada en la figura 1 apreciándose en ella la

195373



1

forma del elemento cortante así como la de la paleta posterior.

5

La figura 3 es un detalle en sección de la cuchilla de corte por la sección indicada en la fig. 2.

10

En ellas se anotan las siguientes particularidades:

15

- 1.- Mango
- 2.- Elemento cortante o útil
- 3.- Paleta
- 4.- Cazoleta
- 5.- Abertura
- 6.- Corte
- 7.- Borde

20

El cortacutículas perfeccionado objeto de la presente memoria, está constituido por un cuerpo principal o mango (1) en uno de cuyos extremos se inserta el elemento cortante (2) y en el opuesto, el propio mango (1) citado tiene una conformación similar a una pequeña paleta (3) de borde (7) a modo de ahueca-pieles.

25

Dicho elemento cortante (2) de forma laminar, presenta en su extremidad libre un abultamiento similar a una cazoleta (4) de sección transversal elíptica en cuyo fondo tiene practicada una abertura (5) labial cuyos bordes angulares conforman la cuchilla o corte (6) con zonas de corte facilitando extraordinariamente la labor de cortar las cutículas ya que es suficiente para realizar la misma desplazarla a derecha o izquierda.

30

Por otro lado la profundidad de corte es perfectamente regulada evitándose con ello que se



195373

1 produzcan pequeñas heridas.

5 Descrita suficientemente la naturaleza del presente invento, así como su realización industrial, sólo cabe añadir que en su conjunto y partes constitutivas es posible introducir cambios de forma, materia y disposición, en cuanto tales alteraciones no supongan variación sustancial del mismo.

10 El solicitante, al amparo de los Convenios Internacionales sobre Propiedad Industrial, se reserva el derecho de extender esta demanda a los países extranjeros si fuera posible, reivindicando la misma prioridad de la presente solicitud.

NOTA

15 El Modelo de Utilidad que se solicita como nuevo en España por veinte años, de acuerdo con la vigente Legislación sobre Propiedad industrial, deberá recaer sobre "CORTA-CUTICULAS PERFECCIONADO", en todo de acuerdo con las siguientes:

REIVINDICACIONES

20 1.- Cortacutículas perfeccionado, caracterizado porque está constituido por un mango propiamente dicho en uno de cuyos extremos se inserta un elemento cortante de forma laminar el cual y en su extremidad libre presenta un abultamiento a modo de un pequeño cazo de sección preferentemente elíptica cuyo fondo presenta una abertura labial en la que sus vértices opuestos constituyen las cuchillas o cortes; el citado mango y en la extremidad opuesta a la del elemento cortante presenta una conformación a modo de pequeña paleta de borde frontal biselado.

25 30 2.- "CORTA-CUTICULAS PERFECCIONADO"

195373



1

Según queda sustancialmente descrito en la presente memoria descriptiva que consta de seis hojas mecanografiadas por una sola cara acompañada de sus correspondientes dibujos.

5

Madrid,

22 SET. 1973

El Agente Oficial

MIGUEL FERNANDEZ - LOAYSA PINZON
P. P.

10

15

20

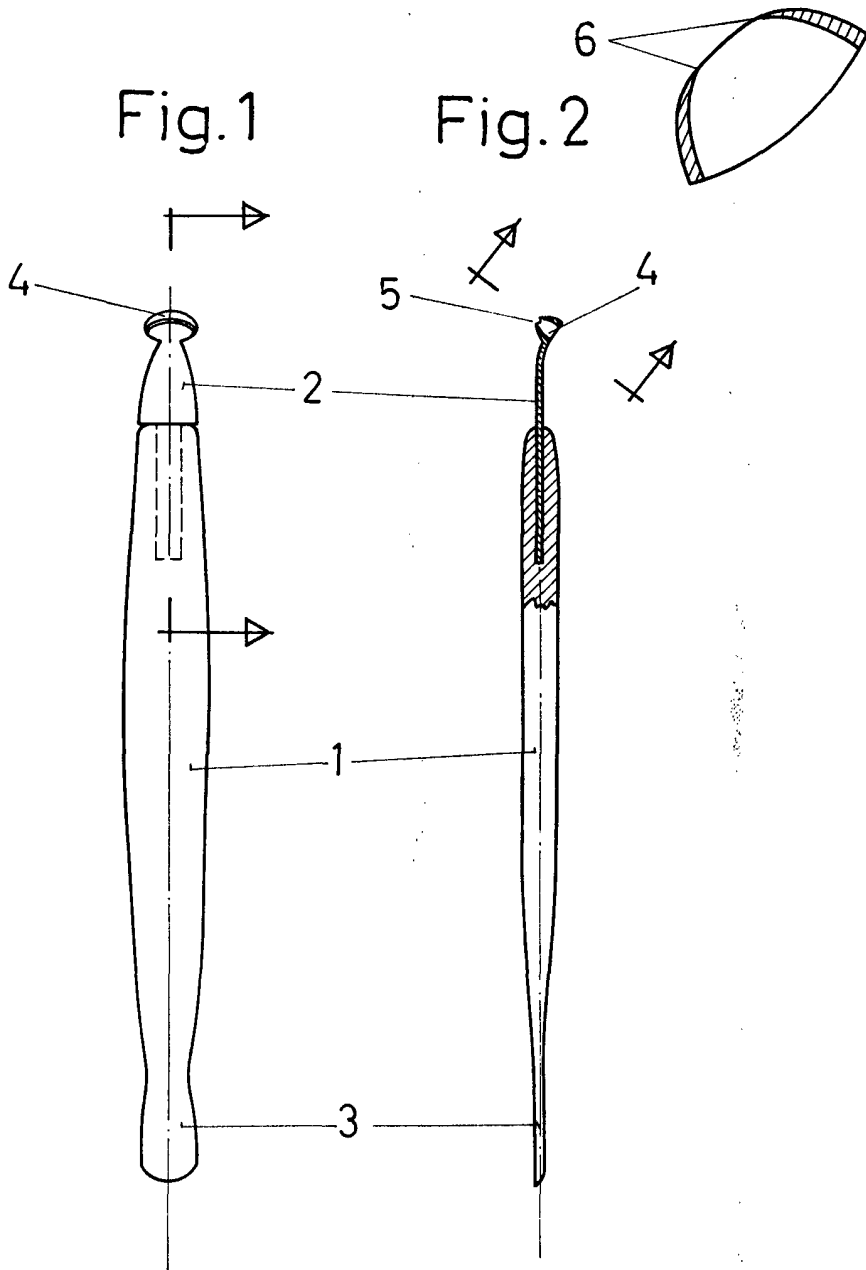
25

30

1953/5



Fig.3



Escala variable

Madrid 20 52

El Agente Oficial

MIGUEL FERNANDEZ LOATSA PINZON
P. P.