



5361

195361

P A T E N T E
D E
I N V E N C I Ó N

a favor de Don ENRIQUE JUDAS JUAN, de nacionalidad española, residente en Barcelona, calle Consejo de Ciento, 428, 1º, 2º, por "UN NUEVO MECANISMO DE ACCIONAMIENTO DE CERRADURAS".

- . -

MEMORIA DESCRIPTIVA

- La presente invención se refiere a un nuevo mecanismo de accionamiento de cerraduras, el cual se caracteriza por su extremada simplicidad y, al propio tiempo, gran eficiencia, siendo especialmente indicado para las cerraduras llamadas de "golpe", las cuales, como es sabido, están constituidas por un pestillo con un muelle permanente, siendo accionado aquél por un pasador con empuñaduras. Mediante el nuevo mecanismo se hacen innecesarias tales empuñaduras, bastando disponer en su lugar unos simples botones que cumplen la función de introducir
- 5.
- 10.

1 95361



o dejar salir a voluntad el pestillo de cierre.

Esencialmente, consiste en una caja metálica dentro de la cual puede desplazarse el pestillo, el cual tiende en todo momento a sobresalir del armazón gracias a la acción de unos muelles que unen al primero con este último, figurando en dicha caja unos rodillos que actúan de guía de una pieza que presenta dos planos inclinados en ángulo obtuso, con cuyos planos entra en fricción otro rodillo dependiente del pestillo, de tal modo que al desplazarse la referida pieza en sentido transversal con respecto al bastidor, impulsada por unos botones fijos a sus extremos, el rodillo unido al pestillo es obligado a separarse de los que están montados en el bastidor, dando lugar ello a la introducción de la cabeza del pestillo en el interior del mencionado bastidor. La entrada de dicho pestillo viene ocasionada, por tanto, por el deslizamiento del rodillo móvil impulsado por los planos inclinados de la pieza que trabaja transversalmente con relación del conjunto.

20. Para la mejor comprensión de la presente memoria descriptiva, se acompaña un dibujo en el que, tan sólo a título de ejemplo, se representa un caso práctico de realización de una cerradura provista del mecanismo indicado.

25. En dicho dibujo, la figura 1 es una vista en planta seccionada de una cerradura en posición normal de trabajo, es decir con su pestillo introducido en la pieza complementaria del marco de la puerta; la figura

1 95361-9 NOV



2 corresponde a la misma cerradura de la figura anterior, con su pestillo introducido en el cuerpo de aquélla; la figura 3 es una vista en planta del cuerpo de la cerradura propiamente dicha, sin las piezas de accionamiento; 5. y la figura 4 corresponde a una vista en perspectiva del conjunto del mecanismo objeto de la invención.

La cerradura está formada por una plaquita frontal -1-, unida a la cual se halla dispuesto un bastidor o armazón -2-, dentro del que puede desplazarse el pestillo -3- solidario de los brazos -4-. Los brazos -4- se deslizan por entre dos rodillos -5-, estando aquéllos unidos entre sí por otro rodillo similar -6-, el cual sobresale por ambos lados del bastidor -2- (figura 4), presentando los pivotes o salientes -7-, unidos a los 15. cuales van dispuestos los muelles -8-, que por su otro extremo van fijados al bastidor -2- a través de otras piezas similares -9- (figura 4). Estos muelles tienden a mantener al pestillo -3- fuera del bastidor, es decir en posición de cierre. Unas aberturas -10- practicadas 20. en el bastidor -2- permiten el desplazamiento de los vástagos -7- solidarios de los brazos -4- del pestillo -3-.

El rodillo -6-, y con él todo el pestillo, es accionado en el sentido de introducir este último en 25. el bastidor -2-, por medio de una pieza -11-, que presenta dos planos inclinados -12- que forman entre sí un ángulo sensiblemente obtuso. Contra estas superficies inclinadas se apoya el rodillo -6-, de tal modo que al

1 95361 - 9 NOV.



- ser accionada la pieza -11- en sentido transversal con relación al bastidor -2-, impelida desde el exterior a través de los botones -13-, fijados mediante los tornillos -14- a los vástagos cilíndricos -15-, el mencionado rodillo -6- es obligado a alejarse de los -5- (figura 2), arrastrando consigo los brazos -4- y pestillo -3-, dando lugar esta fase a la introducción de éste último en el bastidor general -2-, con la consiguiente abertura de la puerta o similar. Para facilitar el accionamiento de estos botones -13-, queda prevista la pieza de guía -16-, fijada al cuerpo de la puerta -17-, la cual presenta las aletas -18- para la colocación de los dedos índice y mayor, mientras la presión se efectúa con el pulgar.
- 5.
- 10.
15. El sentido de trabajo de la pieza -11- es indiferente, toda vez que tanto en una dirección como en otra da lugar a la introducción del pestillo -3-, excepto en la posición media (figura 1), que corresponde a la de cierre de la puerta o similar. Para evitar que dicha
20. pieza -11- pueda separarse del rodillo -6-, quedan previstos los resaltes o topes -19-, situados en los extremos del plano inclinado. Como puede verse en la figura 2, raramente el rodillo -6- entra en contacto con los topes -19-, dado que ya antes de llegar a ellos el pestillo -3- se halla totalmente introducido en el bastidor
25. -2-.

El modo de funcionamiento de la cerradura dotada del mecanismo objeto de la invención se deduce fácilmente

53619



- de lo descrito, Al presionar uno u otro de los botones -13-, la pieza -11-, en virtud de sus planos inclinados -12-, obliga al rodillo -6-, solidario del pestillo -3-, a alejarse de los rodillos -5- de guía de aquella pieza
5. -11- dando ello lugar al arrastre. venciendo la resistencia de los muelles -8-, de los brazos -4- y pestillo -3-. En la posición de cierre, el rodillo -6- se sitúa en el ángulo de los planos inclinados -12-, cuya posición adquiere en virtud de la tensión de los muelles -8-.
10. Serán independientes del objeto de la invención los materiales, formas y dimensiones, tanto absolutas como relativas, de la cerradura dotada del mecanismo de accionamiento descrito, siempre que las variaciones que se introduzcan no afecten a su esencialidad.

- . -

N O T A

15. Se reivindica como objeto de la presente patente de invención:-
1. Un nuevo mecanismo de accionamiento de cerraduras, que consiste esencialmente en un bastidor metálico dentro del cual pueden deslizarse dos brazos
20. unidos al pestillo de cierre, estando estos dos brazos guiados por dos rodillos solidarios del bastidor, y figurando en los extremos de aquéllos otro rodillo que los une entre sí, el cual se prolonga en ambos sentidos

195361

-9 NOV.



- sobresaliendo del bastidor a través de una abertura longitudinal practicada en las paredes de este último, hallándose montados en estas prolongaciones los extremos de dos muelles que por su extremidad opuesta se hallan
5. unidos al bastidor, de tal modo que dichos muelles tienden a mantener al pestillo fuera del bastidor, y teniendo lugar la entrada de este último a los efectos de la apertura de la puerta gracias al desplazamiento en sentido transversal con respecto al eje mayor del bastidor
10. de una pieza que presenta dos planos inclinados, la cual viene guiada por los dos rodillos solidarios del bastidor, mientras que por sus planos inclinados presionan al rodillo unido al pestillo, de manera que al desplazarse esta pieza accionada desde el exterior a través de unos
15. botones unidos a unos vástagos solidarios de la referida pieza, el rodillo del pestillo se desliza alájándose de los rodillos de guía de aquélla, dando ello lugar a la entrada del pestillo en el bastidor.

2. Un nuevo mecanismo de accionamiento de cerraduras, según la reivindicación anterior, que se caracteriza por el hecho de que los botones de accionamiento vienen guiados por unas piezas que los mantienen en posición perpendicular con relación al bastidor, cuyas piezas presentan unas aletas para facilitar la colocación de los dedos en la operación de presión sobre dichos botones para dar lugar a la apertura de la puerta o similar.
- 20.
- 25.

3. Un nuevo mecanismo de accionamiento de ce-



195361 - 9 NOV. 9

rraduras.

Todo ello según queda escrito y reivindicado en la presente memoria que constade siete hojas foliadas, escritas por una sola cara.

Barcelona, a 9 de noviembre de 1950.

Enrique JUDAS JUAN

p.a.

I. PONTI

p.p.

Fig. 1

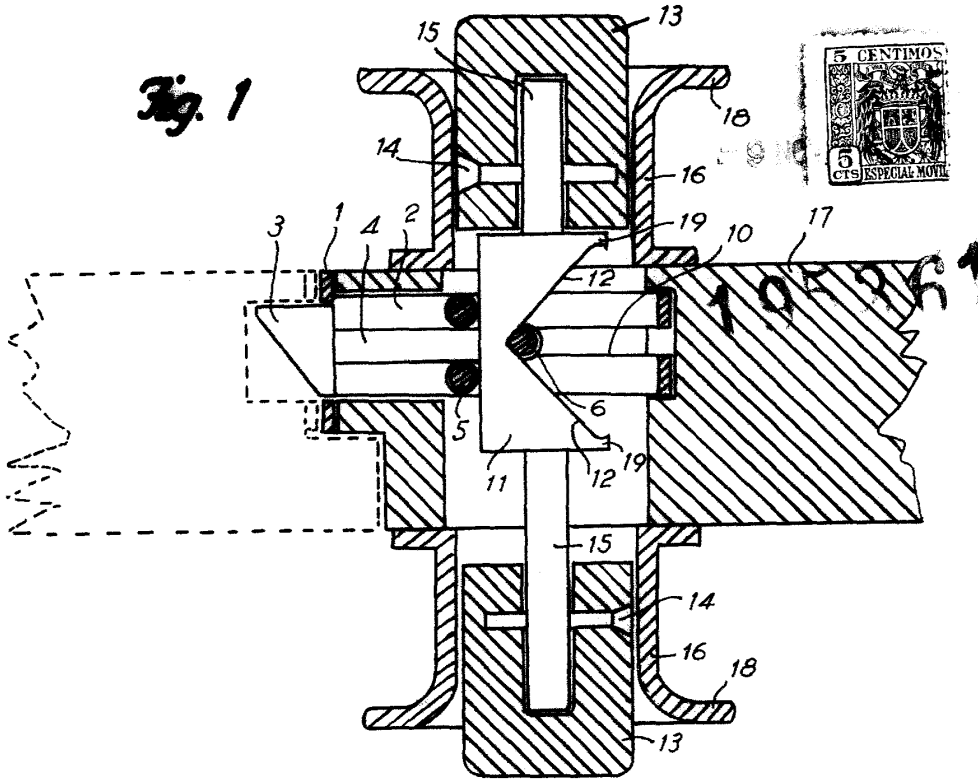
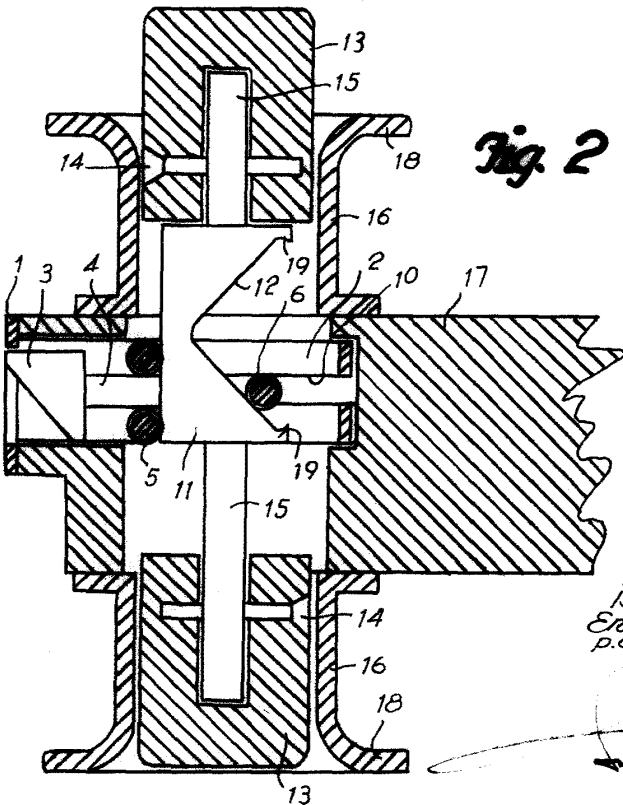


Fig. 2

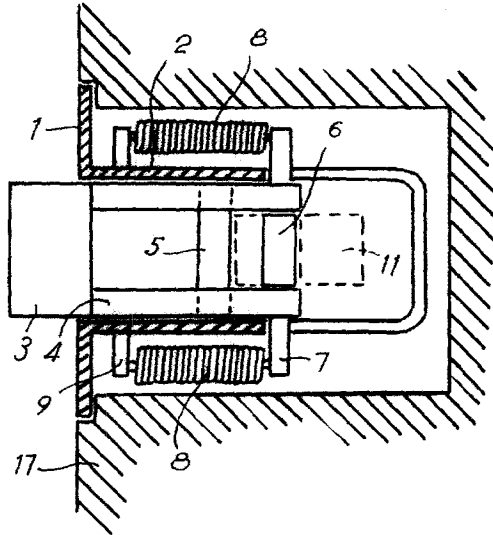


Barcelona, 9 Novbre. 1950.
Enrique Judas Juan
p.a.

I. PONTI

P. P.

Fig. 3



195361

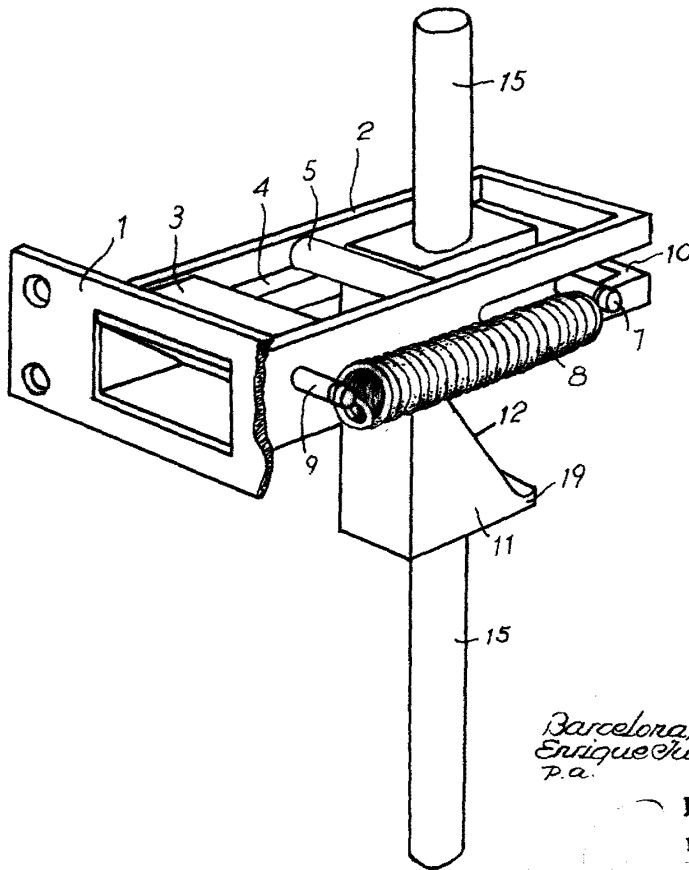


Fig. 4

Barcelona, 9 Nembre. 1950
Enrique Judas Juan
P.a.

L. PONTI

P. P.