

195340



195340

MEMORIA DESCRIPTIVA

del CERTIFICADO DE ADICION a favor de la Razón Social Juan FERRE MATHEU, S. A., Sociedad constituida de acuerdo con las Leyes Españolas, residente en Barcelona, calle de Tamarrit numero 146, por UNA MEJORA EN EL OBJETO DE LA PATENTE-DE INVENCION numero 188.928, referente a " UNA MAQUINA PERFECIONADA DE FUNCIONAMIENTO SEMI AUTOMATICO PARA DIVIDIR-LA MASA DE PAN ".

Este Certificado de Adición se refiere a una mejora -  
aportada en la máquina para dividir la masa de pan, que -  
fue objeto de la Patente de Invención numero 188.928, y que -  
fue expedida a favor de la solicitante de este Certificado  
de Adición, el 3 de Octubre de 1.949.

5 La máquina de que se trata va provista en su parte superior de una tapa -6- que cubre la abertura a través de la que, cuando aquella está levantada, se dispone la masa que se ha de dividir en el interior de la misma y por la  
10 que luego, una vez ha obrado la máquina, se retiran las -  
porciones en que dicha masa ha quedado dividida. La apertura de la referida tapa -6- y su mantenimiento en posición-  
levantada, se consigue por un sistema de resortes -32-, -



que obran en el extremo de unas bielas -33- montadas en el  
15 propio eje -7- en que lo está la tapa -6-.

Esta, se mantiene en la posición de cierre por la ac -  
ción de un electroimán -58- cuya bobina alimenta la corrien  
te de una dinamo -60- que va acoplada al electromotor -10-  
de la máquina.

20 La mejora de que se trata tiene por finalidad la supre  
sión de la referida dinamo, lo que significa una simplifi  
cación en la construcción de la propia máquina y al propio  
tiempo una economía apreciable. Para ello se construye el  
electromotor de la máquina, que funciona con corriente al  
25 terna, de manera que obra simultáneamente como auto-trans  
formador de la propia corriente para obtener en esta forma  
unas derivaciones a la tensión requerida con las que se -  
alimenta un rectificador, generalmente de discos de sele  
nio, obteniendo así la corriente de las características --  
30 requeridas para el funcionamiento del electroimán.

En el dibujo de la hoja adjunta se representa de una ma  
nera totalmente esquemática la realización de la mejora de  
que se habla.

En -1- se representa el electromotor de la mencionada -  
35 máquina, preparado en forma para obrar de auto-transforma  
dor de la corriente que aquel recibe en unas derivaciones  
que a la tensión previamente establecida, alimentan el rec  
tificador -2-, que preferentemente será de discos de sele  
nio, consiguiendo en esta forma la corriente adecuada para  
40 la alimentación de la bobina -3- del electroimán.

La realización práctica de la mejora descrita será va  
riable, tanto en lo que afecta a la preparación del elec -



tromotor -1- como al rectificador -2- y a su establecimiento en la máquina de que se trata; así como en cuanto afecte a conexiones eléctricas entre el motor, el rectificador y la bobina del electroimán y en general, en todo cuanto no altere, cambie o modifique, la esencialidad del objeto del Certificado de Adición descrito.

===== N O T A =====

- Se reivindica como objeto de este Certificado de Adición:-
- 50 1ª.-Una mejora en el objeto de la Patente numero 188.928 , que en su esencialidad consiste en la alimentación del electroimán de retención, en la posición de cierre, de la tapa superior de la máquina, con corriente alterna rectificada procedente del motor de accionamiento de la misma, el
- 55 cual realiza indistintamente, simultáneamente o nó, la doble función de motor y de auto-transformador de parte de la corriente que recibe, para la alimentación de un rectificador adecuado.
- 2ª.- La propia mejora para cuya realización práctica se
- 60 dispone el electromotor de la referida máquina de manera que realiza la función de auto-transformador para obtener unas derivaciones a la tensión necesaria para la alimentación de un rectificador, preferentemente del tipo de discos de selenio, que es el que suministra la corriente de
- 65 las características adecuadas para el funcionamiento del electroimán de que se trata.
- 3ª.-Una mejora en el objeto de la Patente de Invención número 188.928, referente a " UNA MAQUINA PERFECCIONADA DE-

195340

- 4 -



70 FUNCIONAMIENTO SEMI AUTOMATICO PARA DIVIDIR LA MASA DE PAN<sup>m</sup>.  
71 Consta la presente memoria descriptiva de cuatro hojas fo -  
liadas escritas por una sola cara.

Barcelona, 9 de NOVIEMBRE de 1.950.

P. A.

JUAN LLORT

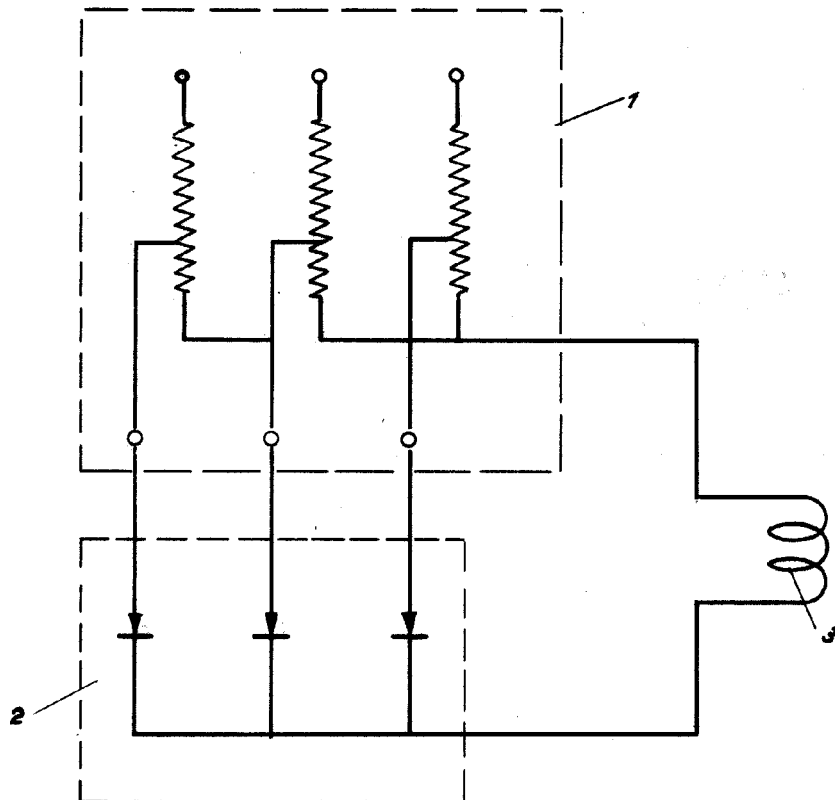
P. P.

2

R/S. Juan Ferré Matheu, S.A.

195340

1. hoja.



BARCELONA 2 DE Noviembre DE 1956

JUAN LLOP  
D.P.

*J. Llop*

Escala variable.