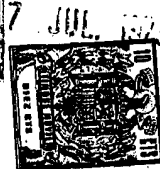


195326

MODELO DE UTILIDAD

Tit. Cl. F24H	B 1508
---------------	--------



*Memoria Descriptiva*

sobre:

Dispositivo para la climatización de inmuebles.

.==.=.=.=.=.

*Solicitante* COMPAGNIE PECHINEY, entidad francesa, residente en 23, rue Balzac, Paris 8e, Francia.

.==.=.=.=.=.

La presente invención, que resulta de las investigaciones de M. Pierre DELAROCHE, tiene por objeto un procedimiento para la climatización de los inmuebles, así como el dispositivo para la realización práctica de éste procedimiento.

5.



5. Es conocido climatizar los inmuebles, ya sea instalando, en cada uno de locales interesados, un cambiador de calor, o bien llevando allí el aire recalentado o refrigerado por envolturas o conductos. Habitualmente se utiliza una central de climatización destinada a un número de apartamentos lo más elevado posible, es decir una central por edificio o incluso por grupos de edificios. De ello resulta la necesidad de instalar canalizaciones y a veces subestaciones importantes, lo que resulta costoso. En el interior de los inmuebles, la climatización se opera por canalizaciones de agua caliente o de vapor o por envolturas de aire verticales, que recorren el edificio según su altura, lo que presenta inconvenientes desde el punto de vista de aislamiento acústico, y en el caso de las envolturas o conductos de aire, de transmisión de incendio.
10. El objeto de la invención es un procedimiento para la climatización de los inmuebles, que evita las canalizaciones y envolturas verticales.
15. La invención tiene igualmente por objeto el dispositivo para la realización práctica de éste procedimiento.
20. En el procedimiento según la invención, se produce el aire climatizado en el apartamento mismo a alimentar, y se le distribuye por conductos de inyección horizontales situados entre el suelo del apartamento considerado y el techo de los locales situados en el piso inferior; este aire se insufla contra las superficies acristaladas de los locales interesados que dan al exterior.
25. El dispositivo según la invención, que permite climatizar un apartamento que comprende un suelo limitado por una prominencia de suelo cerrada por una banda, comprende una fuente de aire climatizado particular para el apartamento,
- 30.



al menos un conducto de insuflación de aire alojado entre el suelo del apartamento y el techo de los locales situados en el piso inferior, atravesando este conducto la prominencia de suelo y la banda y desembocando en una caja de insuflación cuya parte superior está horadada de aberturas de repartición de aire que desembocan verticalmente contra vanos acristalados que dan al exterior del local a climatizar

5.

Según una forma preferida de realización de la invención,

10.

la fuente de aire climatizado es una bomba de calor que comprende un primer cambiador térmico, un compresor, un segundo cambiador térmico y un descompresor. El primer cambiador recibe el aire viciado y lo evacúa por mediación de un conducto de evacuación conectado a una caja de evacuación cuya parte inferior está horadada de aberturas de evacuación, entanto que el segundo cambiador recibe el aire fresco del exterior por un conducto de aspiración conectado a una caja de aspiración cuya parte inferior está horadada de aberturas de aspiración, y evacúa este aire por la envoltura o conducto de insuflación.

15.

20.

La invención así definida se explica a continuación con ayuda de ejemplos ilustrativos pero no limitativos y con referencia a las figuras adjuntas, en las que:

La figura 1, representa una parte de la fachada de un apartamento provisto de la instalación de climatización.

25.

La figura 2, es una sección según la línea a-a de la figura 1.

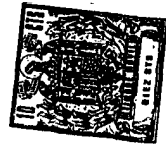
La figura 3, es un croquis que representa una bomba de calor que constituye una fuente de aire climatizado.

30.

La figura 4, es un croquis que representa una caja de aspiración, o incluso una caja de expulsión mediante algu-

195326

- 4 -



nas modificaciones indicadas en la descripción.

Según estas figuras, las mismas referencias representan los mismos elementos.

5. El apartamento a climatizar comprende un suelo 101 y un techo 102. La fachada está constituida por puertas acristaladas correderas 110 y paneles macizos 120.

Los paneles macizos están fijados sobre dos bordes, un borde superior 121 y otro inferior 122.

10. Las puertas acristaladas deslizan sobre un carril 111 y son guiadas, en su porción extrema superior, por un carril 112. El carril 111 es llevado por una consola 113 y el carril 112 está suspendido a una consola 114. Un umbral 115 está previsto entre el carril 111 y el suelo 101.

15. El espacio libre 100 entre el suelo 101 y el techo 103 de los locales del piso inferior está cerrado por una prominencia de suelo 104, ocultada por una banda 105.

20. El aire pulsado de climatización es llevado por un conducto 1 sensiblemente horizontal, situado en el espacio libre 100. Este conducto atraviesa la prominencia de suelo 104 y desemboca en una caja de insuflación 2 constituida de dos partes, el fondo 21 y el cuerpo 22. El fondo lleva un injerto 23 que permite el acoplamiento del conducto 1. El cuerpo 22 está aislado por una proyección de un cuerpo aislante 26 tal como la espuma de poliuretano. El fondo y el cuerpo están unidos por pegadura, soldadura o empernado. Pueden ser o bien de un metal o aleación metálica, o bien de material plástico resistente a las intemperies, tal como el poliéster. La parte superior de la caja está horadada de aberturas de insuflación 24 que reparten el aire de climatización que circula según las figuras 27.

30. El conducto 1 puede ser alimentado de aire climatiza-

195326



- 5 -

do por cualquier medio conocido: caldera de combustible sólido o líquido, caldera eléctrica. Es particularmente ventajoso alimentarle a partir de una bomba de calor.

5. El calentamiento por bomba de calor es, en efecto, muy interesante sobre el plano de rendimiento. Este dispositivo es además reversible, lo que permite, sin complicación alguna, la refrigeración durante la estación caliente. La fuente de calor elegida es el aire viciado del apartamento a climatizar. La instalación es preferentemente instalada también
10. en el espacio vacío 10 situado entre el suelo 101 del apartamento y el techo 103 del local situado en el piso inferior, y preferentemente bajo los locales anexos que constituyen la cocina y los cuartos de baño: por lo tanto es en estos locales donde se toma el aire viciado.
15. La bomba de calor 200 comprende, conectados en serie en el mismo circuito, un compresor 210, un primer cambiador térmico 220, un descompresor 230, un segundo cambiador térmico 240 y un fluido, tal como el amoníaco o el freón, que circula en circuito cerrado en este circuito. El primer cambiador 220 comprende envoltura 221 que encierra a un tubo de aletas 222 por el que circula el fluido, y un ventilador 223. Se prevé, preferentemente un filtro 224 conocido de por sí y destinado a retener las materias en polvo y los olores de los locales donde se extrae el aire viciado. El segundo cambiador 240 es idéntico al primero: su descripción se obtiene reemplazando, en la descripción del primero, la segunda cifra nº 2 de las referencias por la cifra 4. El filtro puede sin embargo ser omitido.
- 20.
- 25.
30. Cuando la bomba de calor funcione en el sentido correspondiente al calentamiento de los locales, el fluido cir-

195326

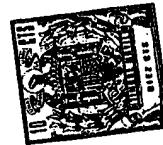
- 6 -



5. cula en el sentido de la flecha 211. El primer cambiador 220 cumple entonces la misión de evaporador y el segundo cambiador 240 la de condensador. El compresor 210 aspira, del evaporador 220, el fluido en estado gaseoso e impulsa los vapores en el condensador 240 donde se liquidan. Esta condensación provoca un desprendimiento calorífico que corresponden al calor de vaporización del fluido, que es transmitido al aire que circula por la envoltura 241 por mediación del tubo de aletas 242. El líquido que procede de la condensación de los
10. vapores es reenviado al evaporador 220, pasando por el descompresor 230, este líquido se evapora de nuevo en el evaporador robando el calor del aire viciado que circula por la envoltura 221 y que es a continuación evacuado hacia el exterior. El trabajo del compresor provoca así un transporte de calorías
15. extraídas del aire que circula por la envoltura 221 del evaporador, al aire que circula por la envoltura 241 del condensador. Si se invierte el sentido de rotación del compresor, el primer cambiador térmico 220 se vuelve condensador, mientras que el segundo 240 resulta ser el evaporador. El transporte
20. de calorías se opera en sentido inverso, de suerte que el aire que circula por la envoltura 241 es refrigerado. El aire circula en el sentido de las flechas 225 y 245.

25. La envoltura 241 está, del lado de la salida del aire, conectada a la envoltura 1 que conduce a la caja de insuflación 2. La misma envoltura está unida, del lado 246 del aspirador, a una caja de aspiración análoga a la caja de insuflación 2, pero que comprende una perforación 25 en su parte inferior, no existiendo las aberturas 24.

30. La envoltura 221 está, del lado de la aspiración, unida a la atmosfera de los locales anexos (cocina o cuarto de



5. baño) por ejemplo por una rejilla prevista en un ángulo del suelo. Del lado 226 de expulsión del aire viciado, la envoltura está unida a una caja de expulsión, analoga a la caja de aspiración ya descrita: basta, en la figura 4, reemplazar la referencia 246 por la referencia 226 e invertir el sentido de la flecha 245 cuya preferencia viene a ser 225.

El dispositivo descrito presenta ventajas importantes.

10. - permite sin complicación de la instalación, realizar ya sea el calentamiento o bien la refrigeración de los locales, lo que es apreciable en el caso de los edificios modernos de poca inercia térmica y aporta un confort térmico suplementario a las estaciones intermedias;

15. - merced al empleo de una bomba de calor por apartamento, se realiza la autonomía completa de la instalación y se evitan las sujeciones habituales debidas al número de pisos y a la disposición de los inmuebles con respecto a una caldera central; los trabajos ocasionados por las canalizaciones y a veces las subestaciones que unen la caldera a los inmuebles son evitados;

20. Las envolturas son horizontales y la evacuación del aire viciado y la toma de aire fresco se hacen por la fachada; de ello resultan ventajas desde el punto de vista de protección contra incendios, al propagar las envolturas verticales este último de un piso al otro, así como desde el punto de vista de aislamiento acústico entre pisos, al ser las envolturas verticales el origen de conducciones acústicas importantes;

30. - cada apartamento al poseer su propia red, la estandarización de las instalaciones es fácil; además, en los pro-



cedimientos industriales donde el montaje y el equipo de los suelos se opera en un obrador, en el lugar de obra, el hecho de instalar las envolturas horizontalmente en el suelo es un elemento favorable.

5. El gasto de energía es reducido; en efecto, en un apartamento de ensayo realizado por la Entidad solicitante, se gasta 1 Kw-hora en lugar de los 4,5 Kw-hora que se gastarían calentando por radiadores eléctricos.

10. El invento se aplica a todo tipo de construcción; inmueble de vivienda o de uso industrial o comercial, casa individual, etc. Se aplica particularmente a las construcciones industrializadas.

N O T A

15. Descrita suficientemente la naturaleza del invento, así como la manera de realizarlo en la práctica, debe hacerse constar que las disposiciones anteriormente citadas, son susceptibles de modificaciones de detalle en cuanto no alteren su principio fundamental; también se hace constar que el invento se refiere a una solicitud de patente presentada en Francia número FV 70,12.502, de fecha de 7 de abril de 1.970, acogiéndose por lo tanto, a los beneficios que conceden los Convenios Internacionales en vigor, siendo lo que constituye la esencia del referido invento, y por lo que se solicita MODELO DE UTILIDAD por 20 años en España sobre: DISPOSITIVO PARA LA CLIMATIZACION DE INMUEBLES, caracterizándose por lo siguiente:

30. 1.- Dispositivo para la climatización de inmuebles que permiten climatizar un apartamento que compre un suelo

195326



- 9 -

limitado por una prominencia de suelo cerrada por una banda, y dotado de una bomba de calor, caracterizado porque dicha bomba recibe el aire fresco por una caja de aspiración, e impulsa el aire viciado por una caja de insuflación, comprendiendo cada caja de aspiración o de insuflación un fondo y un cuerpo, presentando el fondo, un injerto de acoplamiento, estando la parte superior del cuerpo de cada caja de insuflación horadada por aberturas de insuflado, y porque la parte inferior del cuerpo de cada caja de aspiración presenta una perforación de aspiración del aire.

5.

10.

2.- Dispositivo según la reivindicación 1, caracterizado porque el cuerpo de las cajas de aspiración y/o de insuflación se reviste de un cuerpo aislante.

3.- Dispositivo, para la climatización de inmuebles, tal y como queda sustancialmente descrito en la presente Memoria e ilustrado en los dibujos adjuntos.

15.

Esta Memoria consta de nueve hojas, escritas a máquina por una sola cara.

Madrid, - 7 JUL. 1973  
COMPAGNIE PECHINEY,

L. GOMEZ AGUDO Y CAÑA  
p. p. Firmado: L. GOMEZ AGUDO

1953



FIG. 1

ESCALA VARIABLE

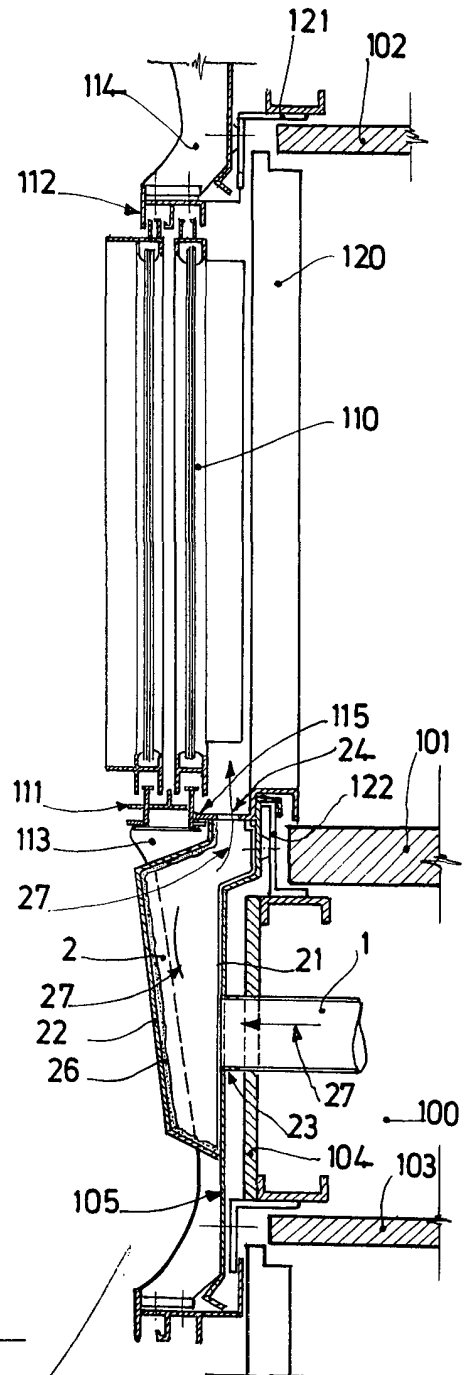
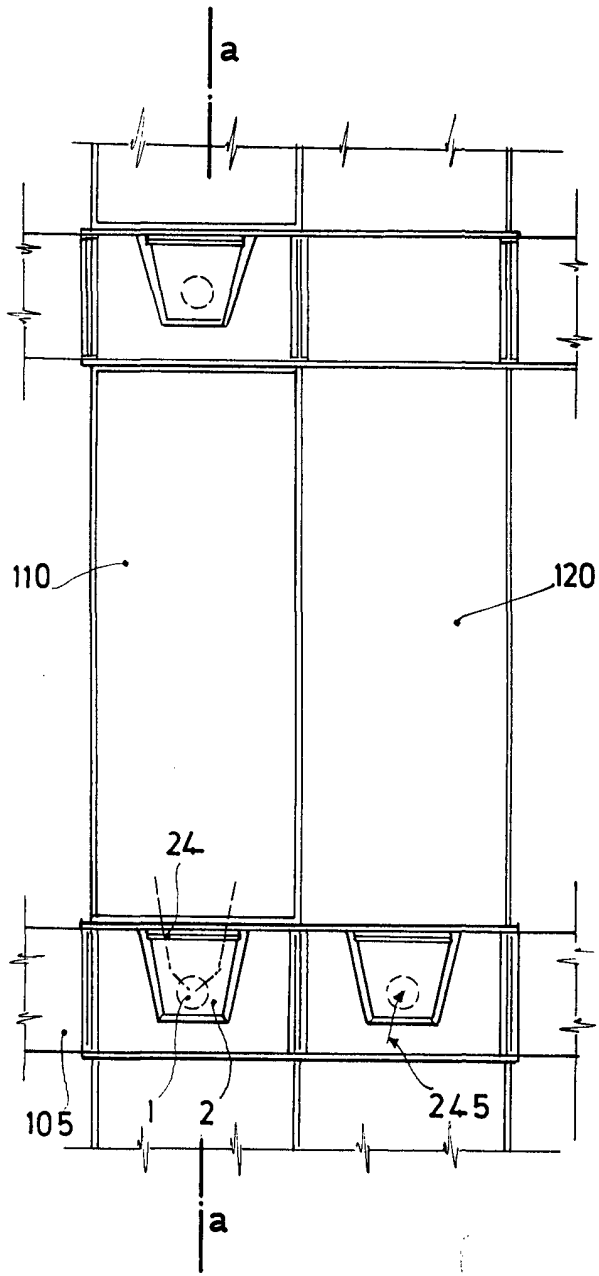


FIG. 2

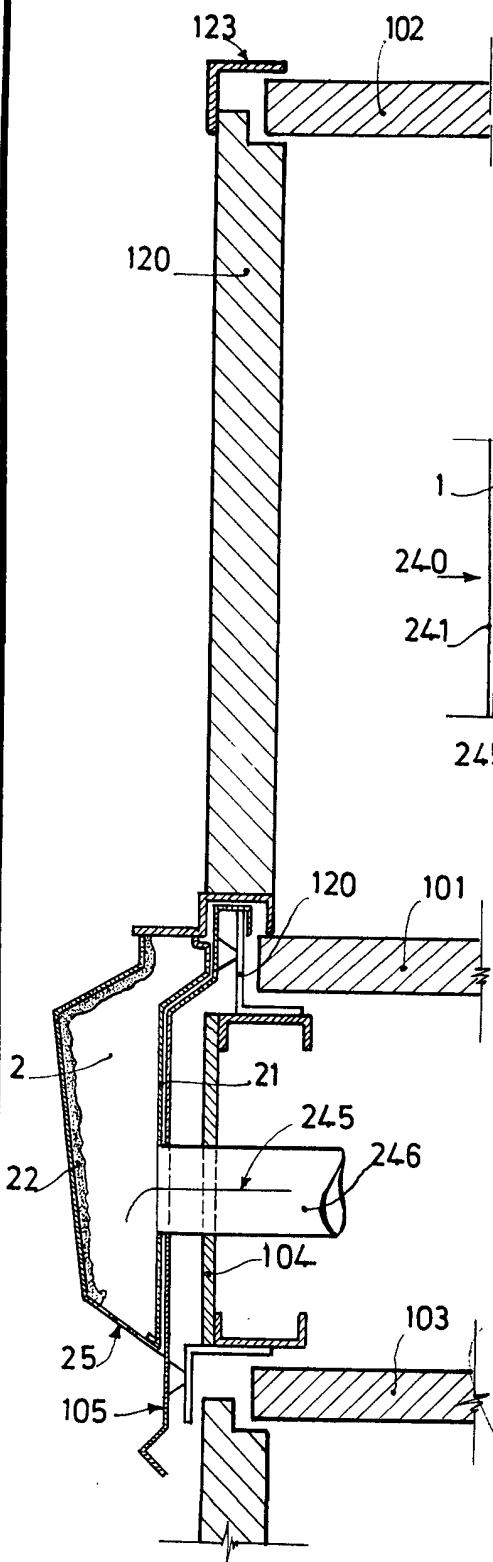
APR. 1971

via info

G... Y MOD...  
D. B. ...

ESCALA VARIABLE.

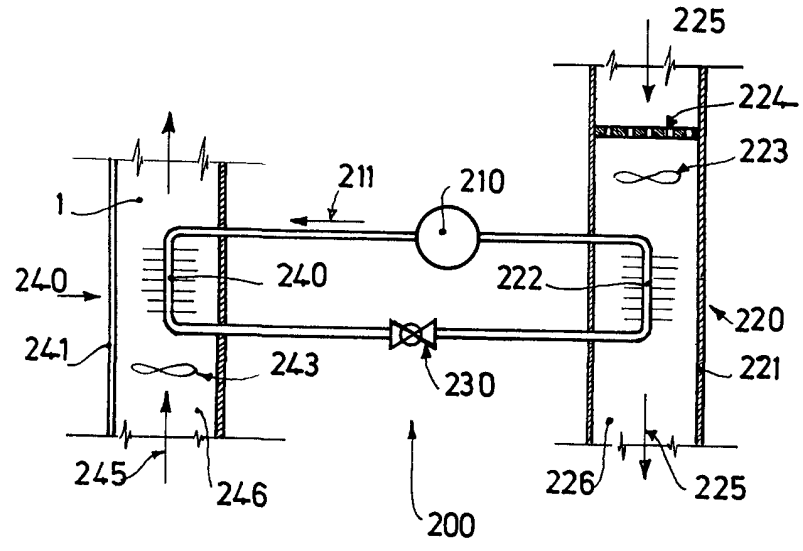
FIG 4



# ESCALA VARIABLE



FIG 3



ESCALA VARIABLE.

5 ABR. 1971