

195323

23



Int. Cl. A01C

M O D E L O  
D E  
U T I L I D A D

a favor de Don José MUNNÉ ESTEVE, de nacionalidad española, residente en Palma de Mallorca (Baleares), Calle P. Bartolomé Pou, 116, por "CULTIVADOR BISURCO APLICABLE A MÁQUINAS AGRICOLAS".

- . -

MEMORIA DESCRIPTIVA

5.  
10.

El presente Modelo de Utilidad se refiere a nuevo aparato cultivador bisurco aplicable a motocultores o tractores agrícolas, el cual presenta la particularidad de estar formado por un bastidor soporte, provisto de medios para la fijación de herramientas de trabajo, de patines de guía y reguladores de la profundidad de labor situados por delante de dichas herramientas en el sentido de marcha de la máquina, y medios de montaje del conjunto a la máquina de tracción, dispuestos de manera que el aparato puede ser montado delante de dicha máquina, así-



mismo respecto al sentido de marcha en el trabajo.

En la realización preferida de la invención el bastidor soporte esta formado por una parte fija que lleva los medios de acoplamiento al tractor y una parte

- 5. oscilante en la que están dispuestos los soportes para las herramientas y los medios de guía y regulación de la profundidad de trabajo. La parte fija está formada preferiblemente por un cuerpo central, provisto de los medios de acoplamiento al tractor y de dos traviesas oscilantes en las que son fijables, en posiciones laterales ajustables, sendos largueros en cuyos extremos delanteros se halla montada la parte de apoyo y regulación de profundidad en tanto que los posteriores llevan los dispositivos de montaje para las herramientas. La parte oscilante
- 10. comprende, a su vez, un travesaño soporte fijable en distintas posiciones longitudinales sobre los extremos de los largueros y en cuya parte central está montado libremente oscilante un balancín transversal regulable en altura, libremente oscilante y portador de los medios de apoyo y regulación por ejemplo, dicho balancín puede estar montado en la traviesa delantera mediante un dispositivo de husillo fileteado ajustable y estar conectado con la parte fija mediante tornapuntas de reacción de longitud ajustable y cadenas de tracción extremas. Los medios de apoyo
- 15. están formados, de preferencia, por patines acoplables con los surcos o que se extiende en toda la anchura, montados en todo caso con inclinación longitudinal regulable.
- 20.
- 25.

El aparato puede estar dotado, por otra parte,



195323

de un dispositivo de referencia para guiarlo en el trabajo paralelamente a un surco previamente formado o respecto de una línea de referencia artificial. Este dispositivo está formado, en la realización preferida de la

5. invención, por un brazo articulado superiormente en la parte fija del bastidor y oscilante transversalmente de modo de puede ocupar dos posiciones extremas una a cada lado del aparato, cuyo brazo lleva en posición longitudinalmente ajustable, una barra libremente articulada

10. de manera que pende siempre hasta el suelo a uno u otro lado del aparato.

Los dibujos adjuntos muestran, a título de ejemplo no limitativo del alcance de la presente invención una forma preferida de llevarla a la práctica, en representaciones esquemáticas.

15.

En dichos dibujos: La figura 1 es una vista lateral alzada de un aparato bisurco frontal, de acuerdo con la invención; la figura 2 es una vista en planta superior del mismo; la figura 3 muestra una vista en perspectiva posterior; la figura 4 es una vista equivalente a la anterior, en la que el aparato está provisto de un patín de apoyo único; la figura 5 muestra una variante de realización de las herramientas, y la figura 6 es un detalle del montaje de la parte oscilante.

20.

En las figuras 1 y 2 se aprecia un soporte central fijo -1-, cuyo extremo posterior tiene una pletina -2-, con tornillos -3- y orejas -4-, mediante los cuales el conjunto del aparato puede ser montado en la parte

25.

195323

23



frontal de un motocultor u otra máquina agrícola.

- Por debajo de este soporte se encuentran, montados oscilantes unos travesaños -6- y -7- mediante un eje longitudinal -5-, fijado por orejas -5a- en el interior del soporte -1- y sobre el que son giratorios unos dados -6a- soldados en la parte superior de los perfiles -6- y -7-, según se aprécia en la figura 6. Estos perfiles o travesaños -6- y -7- están espaciados longitudinalmente y sus travesaños tienen cortes longitudinales -8-, que por tanto, son transversales respecto al eje longitudinal del aparato. En estos cortes se fija, mediante pernos convencionales -9-, dos largueros -10- y -11- que se extienden hacia delante y cuyos extremos delanteros, provistos de series longitudinales de orificios -12-, pueden ser arriostrados mediante una traviesa -13- asimismo provista de cortes transversales extremos -14-, que es fijada en posición mediante pernos -15-.

Los extremos posteriores de los largueros -10- y -11- llevan fijadas mediante bridas -16- las herramientas de trabajo -17-.

La traviesa delantera -13- tiene en su parte central un dado, no visible en las figuras, de eje vertical y en el que se acopla un husillo fileteado -18-, provisto de una manivela de accionamiento -19- y fijable en la posición de ajuste deseada mediante una contratuerca de brazos -20-. El extremo inferior del husillo es una mecha que hace posible el giro de la manivela -19- y que mediante un dado y tuerca final permite la graduación del

195323

23



5.

travesaño -21- que se halla arriestrado en el sentido de la marcha mediante un tornapuntas de longitud ajustable, indicado con la referencia general -22- y formado por los dos elementos telescópicos -23- y -24- fijables mediante un tornillo -25- y articulado por -26- y -27- al travesaño -21- y a la traviesa posterior -6-. Unas cadenas -28-, tendidas entre los extremos de cada lado de los travesaños mencionados últimamente, limitan las oscilaciones frontales del travesaño -21-.

10.

Los extremos del travesaño -21- llevan fijados, mediante tuercas -29-, unos vástagos fileteados regulables en altura -30-, en cuya parte inferior se encuentran articulados por -31-, unos patines en forma de cuchara -32-, cuya inclinación puede ser regulada mediante un tirante roscado -33-, articulado por -34- al patín y fijado mediante tuercas -35- a un saliente posterior -36- de los vástagos -30-.

15.

El funcionamiento del aparato descrito es el siguiente:

20.  
25.

Mediante los pernos -9- y -15- se puede ajustar la separación de los largueros -10- y -11-, o sea la de las herramientas -17- y los patines -32-, para adaptarlas a la separación de los surcos que se trata de trabajar. El aparejo es fijado a la parte delantera del motocultor mediante el enganche -2- -3- -4-, de forma que el conjunto se apoya en los surcos mediante las ruedas del tractor y los patines. Actuando sobre la manivela -19- con los necesarios ajustes complementarios del tornapun-

195323

23



tas -22- y del tirante -33-, se regula la profundidad a que trabajarán las herramientas.

5. Durante el trabajo los patines van siguiendo los surcos y las ruedas del tractor se apoyan en forma estable y sin patinar, en el fondo de los surcos terminados, ya que se encuentran inmediatamente detrás de las herramientas -17-. La posibilidad de oscilación lateral de los patines -32- y herramientas compensa las eventuales irregularidades de los surcos.

10. Si no se parte, como referencia para el trabajo de surcos ya existentes, el aparato puede ser provisto de un dispositivo de guía que comprende un soporte de articulación transversal -37-, fijado en la parte superior del cuerpo central -1-, y un sector de guía -38-. En estos elementos está guiado un largo brazo -39- de manera que puede ocupar dos posiciones simétricas a ambos lados del conjunto, una de las cuales es visible en las figuras.

15. En la posición longitudinal de este brazo, adecuada a la separación con que se desea realizar los surcos, se fija por medios convencionales un soporte -40- en el que está articulada, libremente oscilante hacia el suelo una varilla -41-, rematada en una púa -42- u otro elemento adecuado para apoyarse en el ras del terreno aún por asurcar. De esta manera, colocando el dispositivo de guía a uno u otro lado del aparato, éste puede seguir siempre marcando en lugar que corresponde abrir el próximo surco.

Los dos patines -32- descritos pueden ser subs-



tituidos por un patín único -43-, representado en la figura 4 y articulado de manera similar a los dos soportes descritos antes, cuando se trata de abrir y tapar seguidamente los surcos a fin de enterrar la semilla.

- 5. Las herramientas -17- pueden ser substituidas de acuerdo con la clase de trabajo que se ha de realizar. Es posible el empleo, por ejemplo, del dispositivo representado en la figura 5 y que comprende la reja -43a- y la pala -44-, articuladas respectivamente por -45- y -46- a los tirantes -47- y -48- de posición regulable respecto del soporte -49- mediante las tuercas -50- y -51-.

Las ventajas del aparato descrito son evidentes: Mediante la disposición ajustable de los largueros y travesaños, así como del dispositivo de guía -41-, es posible regular perfectamente las condiciones de trabajo; a ello contribuye asimismo la posibilidad de regulación de altura de los patines. Al ir el aparato montado delante del tractor permite trabajar en condiciones húmedas, sin deslizamientos y en forma estable, puesto que las ruedas pisan siempre el fondo de los surcos formados. Cuando se utiliza los patines delanteros independientes, puede trabajar perfectamente por entre hileras de plantas sin dañarlas. Otras ventajas más, que se derivan del empleo de diversos accesorios convencionales, resultarán evidentes para el experto en cada caso particular de aplicación.

15.

20.

25.

Serán independientes del alcance de la presente invención los detalles accesorios y demás características

195323 23



constructivas que no alteren la esencialidad de la misma, utilizados en su puesta en práctica, por quedar todo ello comprendido dentro del espíritu de las siguientes reivindicaciones.

- . -

N O T A

5. Se reivindica como objeto del presente Modelo de Utilidad:-

1. Cultivador bisurco aplicable a máquinas agrícolas, caracterizado esencialmente por el hecho de comprender un bastidor soporte, provisto de medios para

10. la fijación de herramientas de trabajo, de patines de apoyo y reguladores de la profundidad de labor, situados por delante de dichas herramientas en el sentido de trabajo de la máquina, y de medios de montaje del conjunto a ésta, dispuestos de manera que el aparato puede ser montado delante de dicha máquina, asimismo respecto al sentido de trabajo.

15.  
.....  
.....  
20:  
.....

2. Cultivador bisurco aplicable a máquinas agrícolas, de acuerdo con la reivindicación 1, caracterizado esencialmente por el hecho de que el bastidor soporte está formado por una parte fija, que lleva los medios de acoplamiento al tractor y una parte oscilante en la que están dispuestos los medios de apoyo, regulación de la profundidad de trabajo, y los soportes para herra-

195323



mientas.

3. Cultivador bisurco aplicable a máquinas agrícolas, de acuerdo con las reivindicaciones 1 y 2, caracterizado esencialmente por el hecho de que la parte fija del bastidor está formada por un cuerpo central, provisto de los medios de fijación al motocultor y de dos traviesas oscilantes en las que son fijables, en posiciones lateralmente ajustables, sendos largueros en cuyos extremos delanteros se halla montada la parte de apoyo del sistema en tanto que los posteriores llevan los dispositivos de montaje de las herramientas.

4. Cultivador bisurco aplicable a máquinas agrícolas, de acuerdo con las reivindicaciones 1 a 3, caracterizado esencialmente por el hecho de que la parte oscilante comprende dos travesaños que mediante unión al cuerpo fijo y por eje incorporado en el mismo hacen la base de la basculación de todo el sistema.

5. Cultivador bisurco aplicable a máquinas agrícolas, de acuerdo con las reivindicaciones 1 a 4, caracterizado esencialmente por el hecho de que el husillo está montado en la traviesa delantera por medio de un husillo fileteado ajustable, y está conectado con la parte fija mediante tornapuntas de reacción, de longitud regulable, y tirantes extremos.

6. Cultivador bisurco aplicable a máquinas agrícolas, de acuerdo con la reivindicación 1, caracterizado esencialmente por el hecho de que los medios de apoyo están formados por patines ajustables en inclinación



195323

longitudinalmente y dispuestos de manera que son adaptables con el fondo de al menos un surco ya presente, o bien se extienden en toda la anchura de la máquina.

5. 7. Cultivador bisurco aplicable a máquinas agrícolas, de acuerdo con la reivindicación 1, caracterizado esencialmente por el hecho de estar dotado de un dispositivo de referencia el cual paralelamente al surco formado, va marcando una línea indicadora del lugar donde corresponde abrir el nuevo surco.

10. 8. Cultivador bisurco aplicable a máquinas agrícolas, de acuerdo con las reivindicaciones 1 y 7, caracterizado esencialmente por el hecho de que el dispositivo de referencia está formado por un brazo articulado superiormente en la parte fija del bastidor y oscilante transversalmente de manera que puede ocupar dos posiciones extremas, una a cada lado del aparato, cuyo brazo lleva en posición ajustable longitudinalmente, una barra libremente articulada de manera que pende siempre hasta el suelo a uno u otro lado del aparato.

15. 20. 9. Cultivador bisurco aplicable a máquinas agrícolas.

Todo ello según queda descrito en la presente memoria y resumido en las reivindicaciones contenidas al final de la misma, establecidas de acuerdo con el artícu-

195323

2



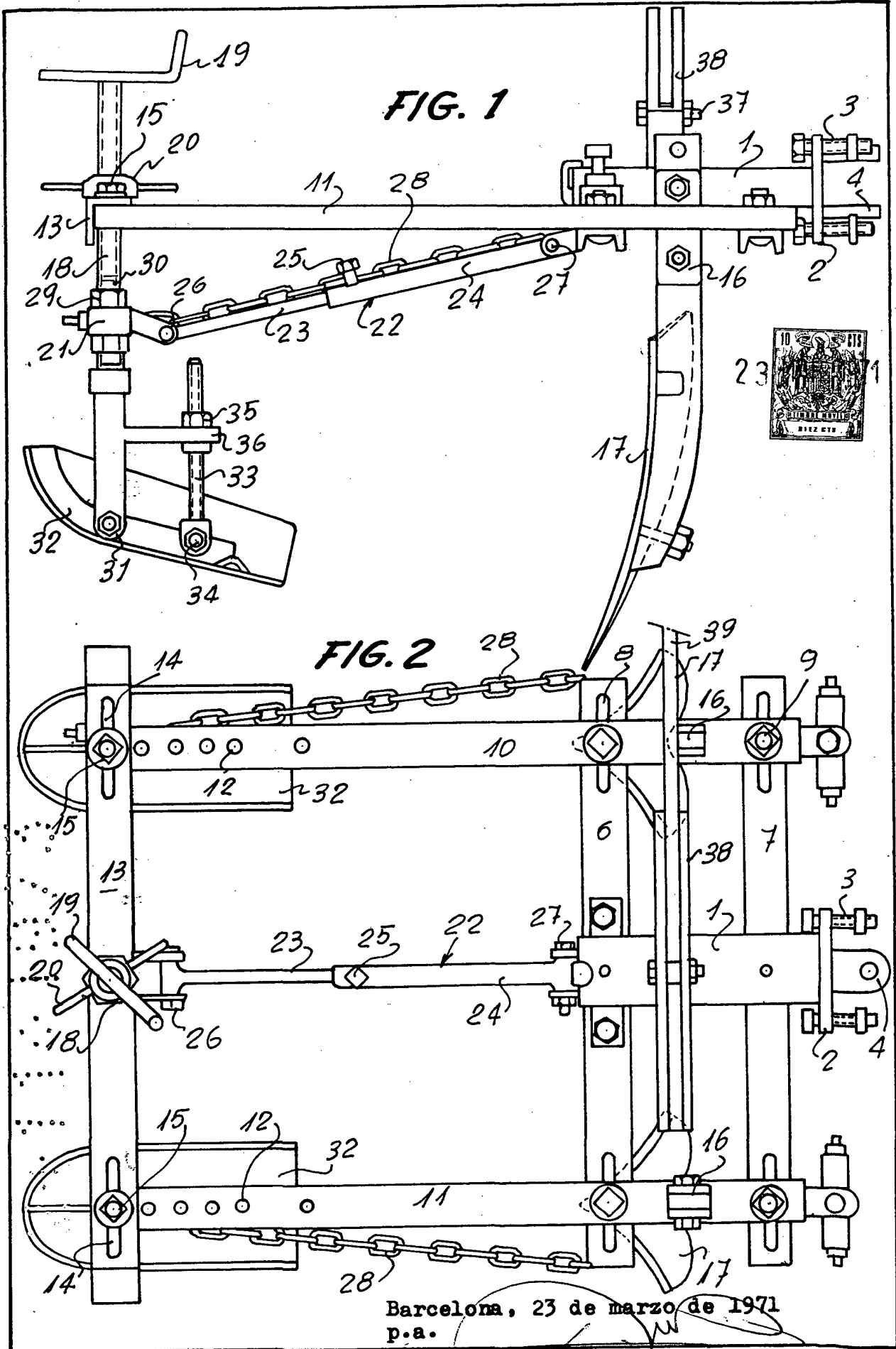
1971

lo 100 del vigente Estatuto sobre Propiedad Industrial  
y que comprenden en conjunto once hojas foliadas escri-  
tas a máquina por una sola de sus caras.

Barcelona, 23 de marzo de 1971

José MUNNÉ ESTEVE  
p.a.

Vertical column of small, irregular marks or artifacts on the left side of the page.



20100/3

23

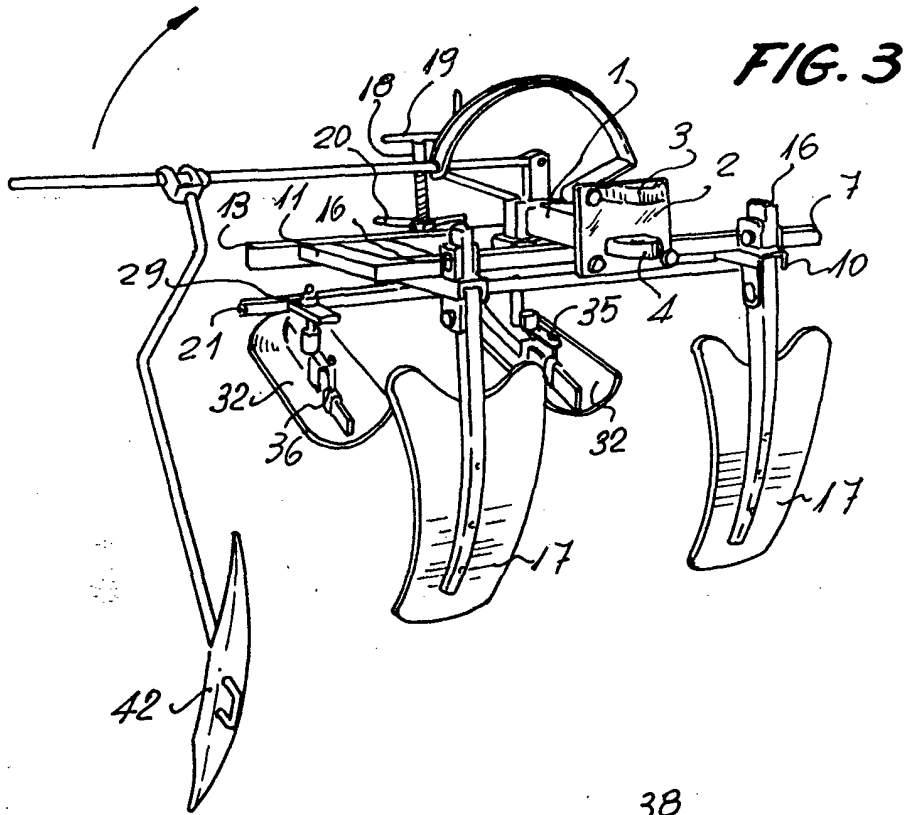


FIG. 3

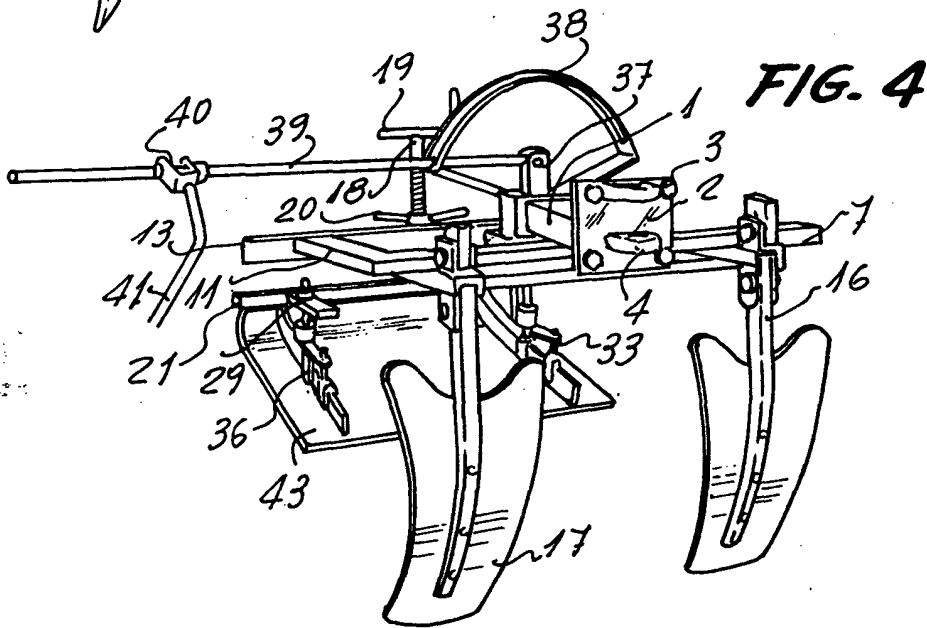
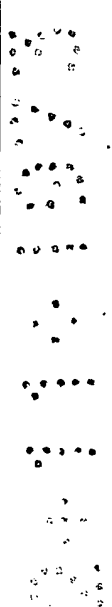


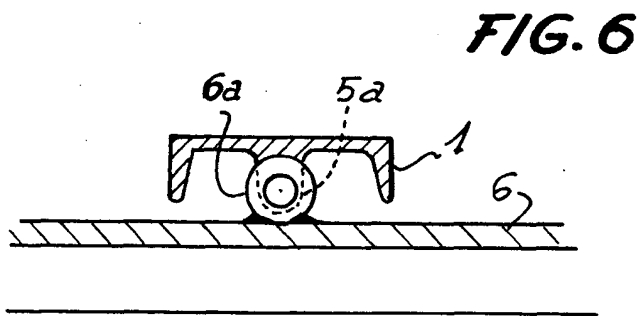
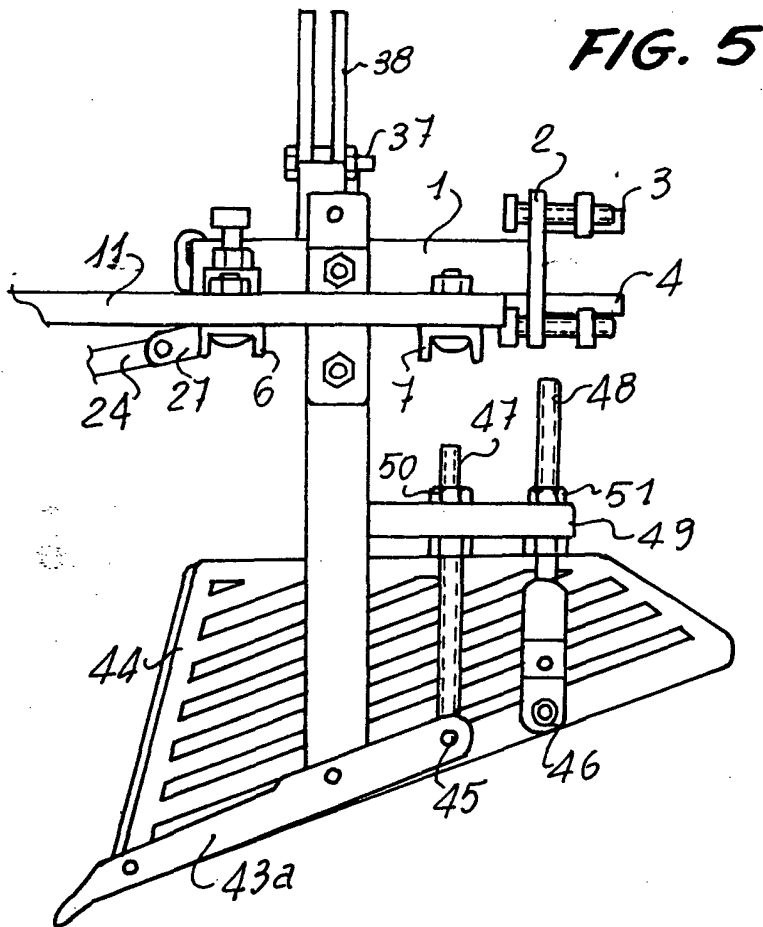
FIG. 4

Barcelona, 23 de marzo de 1971

p.a.

5/19103





Barcelona, 23 de marzo de 1971

p.a.

o/nnn