



A44B 195314

Nº 195.314

# MEMORIA DESCRIPTIVA

correspondiente a la solicitud de concesión de un...

MODELO DE UTILIDAD

SOLICITANTE: D. JOAQUIN Y D. FERNANDO SALUDES  
TALENS.

RESIDENCIA: Guillem de Castro, 110 -al 114 -

VALENCIA.-

ENUNCIADO: HEBILLA MEJORADA.

Prioridad: Patente ..... n.º ..... del .....

195314

2



1 El Estatuto vigente sobre Propiedad Industrial, de  
26 de Julio de 1929, en su texto refundido publicado el 30  
de Abril de 1930, establece los caracteres de patentabili-  
5 objeto obtener ventajas sobre lo ya conocido, admitiendo  
por consiguiente como patentables, las nuevas máquinas, a-  
paratos, instrumentos, procesos de fabricación, etc. La am-  
plitud de conceptos previstos como patentables, ha llevado  
al legislador a aclarar (Artº. 46) que la enumeración con-  
10 tenida en dicho cuerpo legal es puramente enunciativa y no  
limitativa, haciéndola extensiva incluso a los descubrimien-  
tos de tipo científico (Artº. 47).

15 El Decreto de 26 de Diciembre de 1947, recogiendo  
la Orden de 18 de Noviembre de 1935, confirma el criterio  
legal de que también serán patentables los instrumentos, ob-  
jetos, o partes de los mismos, que aporten a la función a  
que son destinados, un beneficio o efecto nuevo, y en defi-  
nitiva que constituyan una mejora sustancial sobre lo ante-  
riormente conocido.

20 Pues bien, a tenor de lo expuesto, y en base al ar-  
ticulado que recoge los conceptos expresados, debe conside-  
rarse, que la invención a que se refiere la presente memo-  
ria, constituye una novedad industrial, con características  
y ventajas que la hacen merecedora del privilegio de explo-  
tación exclusiva que por ella se solicita, premiando así  
25 los méritos de quien aporta a la industria del país una me-  
jora efectiva y precisamente comprendida entre las enuncia-  
das por la Ley como patentables. (Arts. 46 y 47 en relación  
con el 171, en su nueva redacción afectada por la Orden de  
30 18 de Noviembre de 1.935).

195314

24E



1

La presente invención, según se expresa en el enunciado de esta Memoria descriptiva, consiste en una hebilla para cinturones de seguridad, que ha sido consideradamente perfeccionada en orden a mejorar su funcionamiento y eficacia.

5

En líneas generales, los citados perfeccionamientos están realizados en el perfil de guarnición que a la vez que envuelve a la barra libre, con el fin de proteger la cinta contra los cantos de ésta, solapan la citada barra por sus extremos a los lados del marco, determinando correderas de la barra que permiten su deslizamiento para regular y ajustar la cincha, pero impiden el desprendimiento.

10

Concretamente, la invención consiste en los medios para asegurar que la barra libre que retiene la cincha, pueda deslizarse sobre los lados del marco, pero no desprenderse.

15

Con objeto de que se comprenda mejor cual es la idea que se pretende reivindicar, se acompaña a la presente Memoria un juego de dibujos, donde se ha representado lo siguiente :

20

La figura 1ª nos muestra un alzado con sección a 180º, de la hebilla.

25

La figura 2ª corresponde a una vista en planta de la misma hebilla.

30

A tenor de los planos comentados, se observa que la hebilla está constituida por un marco rectangular-5-, con un perfil envolvente interior,-2-, de uno de los lados, para protección de la parte de cincha -1- fija, mientras que la parte de cincha -1-, con capacidad de re-



195314

1      gulación pasando a través del marco -5-, forma una baga al  
rededor de una barra libre -3- con sus extremos constitu -  
yentes de unas cabezas planas, envuelta por un perfil de  
guarnición de las aristas -4-, con sendas prolongaciones -  
5      longitudinales que llegan a solapar sobre los respectivos-  
bordes externos de los lados opuestos del marco -5-.

De la descripción hecha se deduce con facilidad  
su forma de utilización o regulación, que se realiza hacien  
do deslizar la barra libre -3- por medio de las correderas  
10      extremas del perfil de guarnición -4- con lo que separamos  
la cincha del lado interior del marco -5-, contra el que -  
ésta estaba retenida, pudiendo ya proceder a su regulación.

No se considera necesario hacer más extensa es-  
ta descripción para que cualquier persona perita en la ma-  
15      teria comprenda perfectamente la idea que se desea prote -  
ger, así como las ventajas que de su realización industrial  
han de derivarse y que brevemente aludidas en sus puntos -  
más señalados, son las siguientes :

18      1ª.- Sencillez de fabricación, por cuanto que -  
los elementos integrantes de la hebilla perfeccionada, se-  
elaboran a través de un proceso simplificado en cuanto a -  
20      fases operativas, que es determinante de costos muy asequi-  
bles en general, y

25      2ª.- Facilidad de montaje, gracias a la organi-  
zación de la hebilla que permite un acoplamiento rápido en  
tre piezas, practicable por mano de obra no especializada,  
lo que se traduce en ahorros importantes de tiempo y ener-  
gía, por lo que es evidente que el Modelo solicitado adquie  
re una utilidad práctica singular por el beneficio o efec-  
30      to nuevo que aporta a la función a que se destina.



195314



24

1

Por todo éello y para evitar posibles imitaciones se presenta esta solicitud, pidiendo la explotación exclusiva de la idea descrita, de acuerdo con las consideraciones y puntos que se desean reivindicar, que se concretan en las páginas siguientes :

5

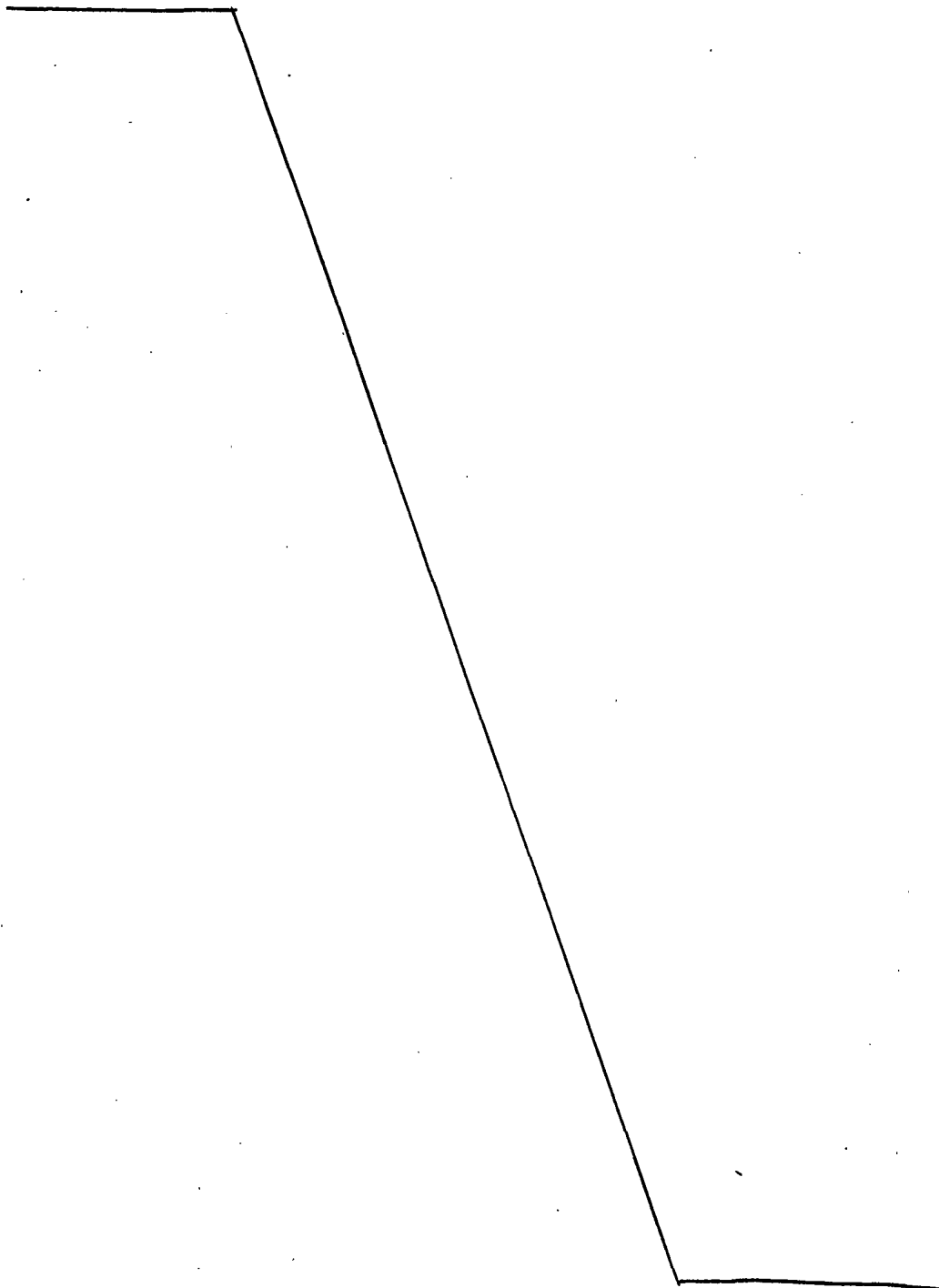
10

15

20

25

30



195314



1

Hecha la descripción a que se refiere la memoria que antecede, es preciso insistir en que los detalles de realización de la idea expuesta, pueden variar, es decir, que pueden sufrir pequeñas alteraciones, basadas siempre en los principios fundamentales de la idea, que son en esencia los que quedan reflejados en los párrafos de la descripción hecha. En efecto, el Artículo 48 del Estatuto vigente sobre Propiedad Industrial, establece como no patentables, en su apartado tercero, "los cambios de forma, dimensiones, proporciones y materias de un objeto ya patentado" fijando así el criterio del legislador en el sentido de que patentada una idea que pueda dar lugar a una realidad práctica e industrializable, nadie podrá apoyarse en ella para, a pretexto de haber introducido ligeras modificaciones, presentarla como nueva y propia.

5

10

15

Este principio, en cuanto al alcance de la protección del objeto patentado se refiere, se halla confirmado por numerosas Sentencias del Tribunal Supremo, y entre ellas, como más terminantes, en las de fechas 16 de octubre de 1954, 23 de enero de 1959, 20 de marzo de 1964 y otras.

20

Establecido el concepto expresado, en cuanto a la amplitud que debe darse a la protección solicitada, se redacta a continuación la Nota de Reivindicaciones, de acuerdo con lo que se establece en el último párrafo del apartado tercero del Artículo 100 de la Ley, sintetizando así las novedades que se desean reivindicar:

25

NOTA DE REIVINDICACIONES

En resumen, el privilegio de explotación exclusiva que se solicita, recaerá sobre las reivindicaciones siguientes:

30

195314<sup>2</sup>



1  
5  
10  
15  
20  
25  
30

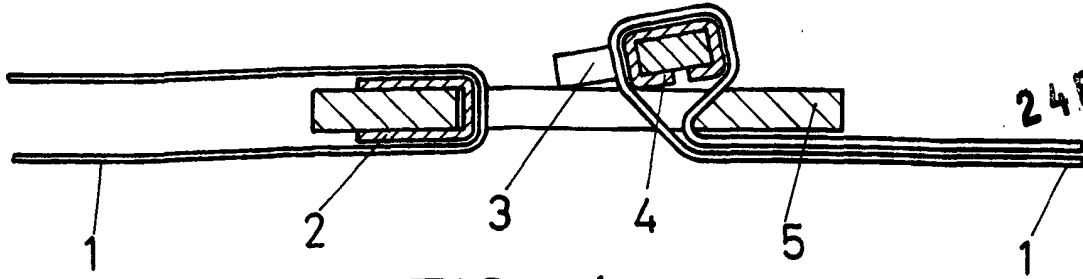
1ª.- HEBILLA MEJORADA, que comprendiendo un marco rectangular, sobre dos de cuyos lados se desplazan los extremos de una barra independiente, paralelamente a los otros dos lados, realizando contra uno de éstos la retención y ajuste de la cincha que pasa formando beca a través del marco y alrededor de la barra, se caracteriza esencialmente porque el cuerpo intermedio de la barra, entre sendas cabezas planas extremas, está envuelto parcialmente por un perfil de guarnición de sus aristas, ventajosamente en "C" ó "U", cuyo perfil presenta sendas prolongaciones longitudinales de su alma, o plano intermedio del perfil, las cuales solapan respectivamente sobre los bordes externos de los lados opuestos del marco, determinando correderas de la barra sobre el marco, que impiden el desprendimiento de la primera respecto del segundo.

2ª.- Se reivindica por último, como objeto sobre el que ha de recaer el Modelo de Utilidad que se solicita "HEBILLA MEJORADA".

Todo tal y como queda descrito y reivindicado en la presente Memoria que consta de siete páginas mecanografiadas y dibujos que se acompañan.

Madrid, 21 de septiembre, 1.973

BERNARDO UNGRIA  
P.P.



195314

FIG - 1

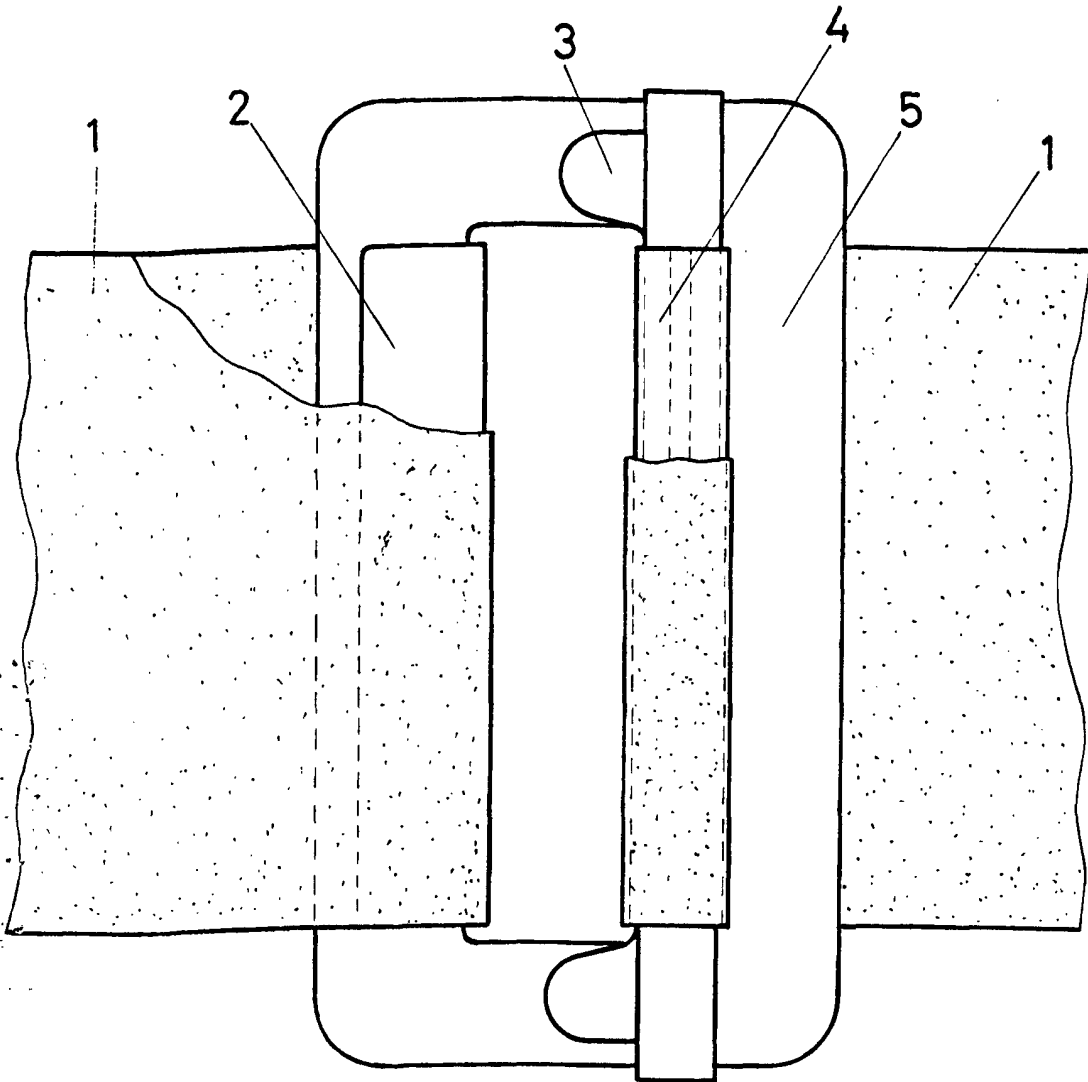


FIG - 2

ESCALA VARIABLE

Madrid, 21 de Septiembre de 1973

BERNARDO LINGRIA

p. p.