

195197



Int. Cl.º: A47B

MEMORIA DESCRIPTIVA

correspondiente a la solicitud de concesión de un.....

MODELO DE UTILIDAD

SOLICITANTE: D. ANTONIO LOPEZ NEIRA, de nacionalidad
española

RESIDENCIA: Cº Viejo de Alberite.-LOGROÑO

ENUNCIADO: "MUEBLE ARMARIO PERFECCIONADO"

Prioridad: Patente n.º del

195 197

-2-



1
5
La presente memoria descriptiva tiene como fin la declaración del objeto sobre el que ha de recaer el privilegio de explotación industrial y comercial, exclusivo en el territorio nacional de un Modelo de Utilidad de acuerdo con la vigente Legislación que, como el enunciado indica, se trata de "MUEBLE ARMARIO PERFECCIONADO".

10
Estamos normalmente acostumbrados a observar cómo los muebles armarios tienen acceso a sus compartimientos únicamente a través de cajoneras, tapas, puertas frontales, etc.

15
Ante este hecho, nuestro mueble armario ofrece la ventaja de disponer de un acceso más a uno de sus compartimientos y/o cajoneras, concretamente a la superior, a parte del acceso frontal propio de la misma, y tal que el acceso de nuestra invención es a través de una persiana corredera empleada a la vez de tapa de cierre y de encimera del mueble.

20
Dicha persiana, es recogible en una cavidad de alojamiento constituida a tal fin por detrás del compartimiento superior y/o cajonera frontal citada.

25
Ahora bien, de acuerdo con una particularidad de la invención, cada travesaño de la persiana está constituido por un perfil en "U", cuyas alas son aptas por su forma para posibilitar, entre sí y entre las alas de una pinza pospuesta, el entrizado de la banda de ligazón de los travesaños.

30
Para comprender mejor la naturaleza del invento en el plano adjunto hacemos una representación esquemática de su utilización, no siendo en absoluto limitativa y susceptible por ello de las modificaciones accesorias



1 que no alteren las características esenciales.

La figura 1 es una vista en alzado del mueble armario que preconizamos.

5 La figura 2 es la correspondiente vista en planta, para observar la persiana como encimera.

La figura 3 es la sección longitudinal del mueble, según indicación de sección de la figura 1, donde se observa como va dispuesta la persiana como tapa de cierre del compartimiento superior.

10 La figura 4 muestra cómo van a ir ligados los travesaños constituyentes de la persiana, y la posición de montaje de los elementos punzantes de la banda entre cada travesaño.

15 En ellas aparecen los siguientes elementos:

- 1.- Cavidad de alojamiento
- 2.- Persiana corredera
- 3.- Compartimiento y/o cajonera-superior
- 20 4.- Mueble armario
- 5.- Travesaños
- 6.- Alas de los travesaños
- 7.- Concavidades de entrizado
- 8.- Banda
- 25 9.- Pinzas
- 10.- Alas de las pinzas
- 11.- Pestañas de entrizado.

30 Al compartimiento superior del mueble (4) que preconizamos, se tiene acceso frontalmente tirando de la cajonera (3), y acceso superiormente descorrien-

195197

-4-



1 do la persiana corredera (2). En el sentido de apertura fron-
tal de la cajonera (3), es imposible descorrer la persiana
(2) por tope de la misma, por tanto el descorrimento de la
5 persiana (2), será preciso efectuarlo en sentido contrario
al mencionado de apertura de la cajonera (3), recogién-
dose la persiana (2) en la cavidad de alojamiento (1) constituida
entre la parte posterior de la cajonera (3) y el correspon-
diente costado del mueble armario (4) -ver fig. 3-

10 Dicho descorrimento de la persi-
a (2), es facilitado por la propia constitución de la mis-
ma a base de perfiles en "U" que forman los travesaños (5) al
quedar entrizando entre sus alas (6) a la banda (8) de liga-
zón de los mismos.

15 El mencionado entrizamiento de la
banda (8), va efectuado en cada perfil travesaño (5) entre
las concavidades de entrizado (7), interiores de las alas
(6), y las pestañas (11) de encaje en aquellas de las alas
(10) de correspondientes pinzas (9), posponibles entre los
20 perfiles travesaños (5) -ver fig. 4-.

25 Descrita suficientemente la natu-
raleza del presente invento, así como su realización indus-
trial, sólo cabe añadir que en su conjunto y partes cons-
titutivas es posible introducir cambios de forma, materia
y disposición, en cuanto tales alteraciones no supongan va-
riación sustancial del mismo.

30 El solicitante, al amparo de los
Convenios Internacionales sobre Propiedad Industrial, se re-
serva el derecho de extender esta demanda a los países ex-
tranjeros si fuera posible, reivindicando la misma prioridad
de la presente solicitud.

195197

-5-



NOTA

1 El Modelo de Utilidad que se solicita como nuevo en España por veinte años, de acuerdo con la vigente Legislación sobre Propiedad Industrial, deberá
5 recaer sobre "MUEBLE ARMARIO PERFECCIONADO", en todo de acuerdo con las siguientes:

REIVINDICACIONES

10 1.- Mueble armario perfeccionado, caracterizado esencialmente porque posee constituido un compartimiento superior con dos accesos, frontal y superior, mediante la utilización correspondiente de una cajonera frontal, similar a las inferiores del mueble, y la de una persiana
15 corredera superior, la cual persiana a la vez de servir como tapa de cierre del antedicho compartimiento, queda constituyendo la propia encimera del mueble, y de forma que la citada persiana es recogible con su descorrido en una cavidad de alojamiento, constituida a tal fin en la parte posterior del compartimiento entre el panel posterior de la cajonera frontal y el panel o lateral correspondiente del mueble.

20 2.- Mueble armario perfeccionado, en todo de acuerdo con la anterior reivindicación, caracterizado porque cada uno de los elementos componentes de la persiana o travesaños, está constituido por un perfil en "U" cuyas alas poseen constituidos, interiormente unos rebajes
25 o ranuras, en las cuales son susceptibles de intercalarse las correspondientes pestañas o rebordes divergentes de las alas elásticas de una pieza, para entriزار entre dichas ranuras y pestañas a la banda de ligazón de los travesaños inscrita entre las alas de los mismos previamente a la
30 posición de la pinza entriзаторa.



195197

1

3.- "MUEBLE ARMARIO PERFECCIONADO"

Según queda sustancialmente descrito en la presente memoria descriptiva que consta de seis hojas mecanografiadas por una sola cara acompañada de sus correspondientes dibujos.

5

Madrid, 19 SET. 1973

El Agente Oficial

MIGUEL FERNANDEZ-LONBA PINZON
P.P.

10

15

20

25

30

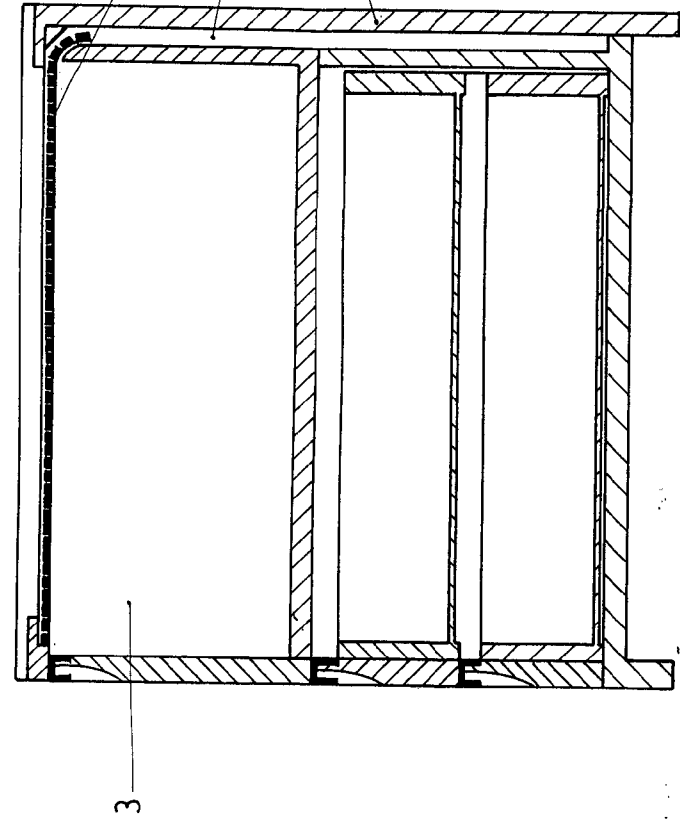


Fig. 3

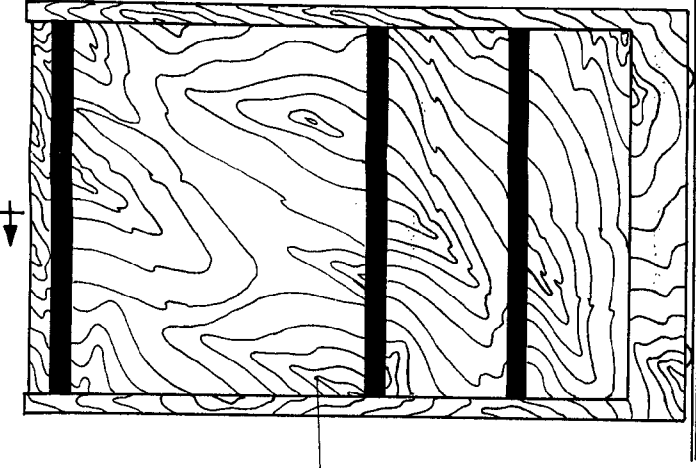


Fig. 1

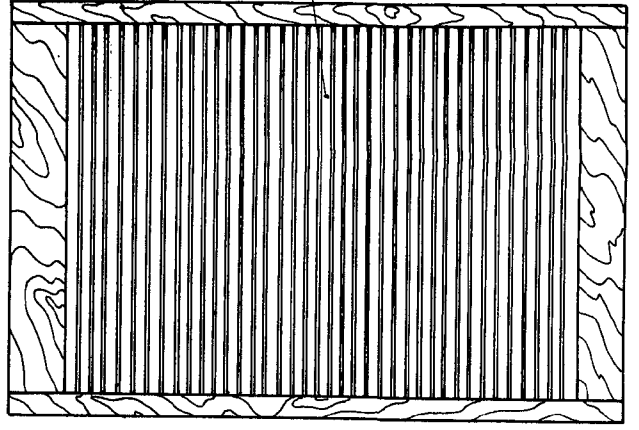
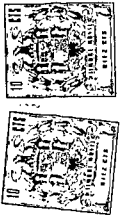


Fig. 2

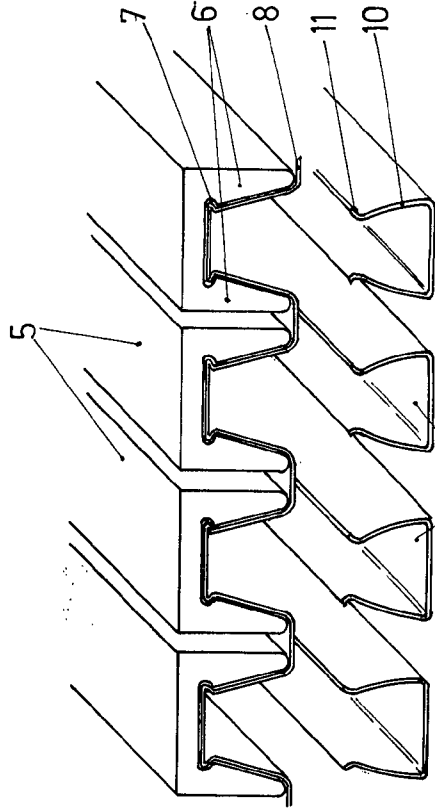


Fig. 4

Escala - variable
 Madrid 1953
 El Agente Oficial
 P. P.